

// Обзор запасных частей: действителен с 01.03.2011



Скоростные ворота

Для эффективных технологических процессов и повышенной рентабельности
Специальный выпуск Ворота со световой решеткой



Международные торговые представительства Hörmann

Hörmann KG Verkaufsgesellschaft

Upheider Weg 94-98, D-33803 Steinhagen
Postfach 12 61, D-33792 Steinhagen
Telefon +49 5204 915-0, Telefax +49 5204 915-277
Internet: www.hoermann.de, www.hoermann.com

Торговые организации Hörmann в Германии

Hörmann NL Berlin
Industriestraße 12-14
15366 Dahlwitz-Hoppegarten
Tel. 03342 3896-0
Fax 03342 3896-11

Hörmann NL Hamburg
Süderstraße 2
24568 Kaltenkirchen
Tel. 04191 8087-0
Fax 04191 8087-10

Hörmann NL München
Lise-Meitner-Straße 10
85662 Hohenbrunn
Tel. 08102 785-0
Fax 08102 785-200

Hörmann NL Bremen
Mittelwending 25
28844 Weyhe
Tel. 04203 8166-3
Fax 04203 8166-65

Hörmann NL Hannover
Industriestraße 4
30916 Isernhagen
Tel. 0511 97253-0
Fax 0511 773390

Hörmann NL Nürnberg
Am Pestalozziring 11
91058 Erlangen
Tel. 09131 6068-0
Fax 09131 601248

Hörmann NL Erfurt
Wandersleber Straße 17
99192 Apfelstädt
Tel. 036202 24-0
Fax 036202 24-119

Hörmann NL Herne
Schloßstraße 30
44653 Herne-Wanne-Eickel
Tel. 02325 9289-0
Fax 02325 9289-10

Hörmann NL Steinhagen
An der Jüpkpe 5
33803 Steinhagen
Tel. 05204 1005-0
Fax 05204 7500

Hörmann NL Frankfurt
Hanauer Landstraße 88
63538 Großkrotzenburg
Tel. 06186 2007-0
Fax 06186 2007-50

Hörmann NL Köln/Bonn
Robert-Bosch-Straße 6 a
53919 Weilerswist
Tel. 02254 609-0
Fax 02254 609-25

Hörmann NL Stuttgart
Industriestraße 18
71272 Renningen
Tel. 07159 1635-0
Fax 07159 1635-10

Hörmann NL Freisen
Bahnhofstraße 43
66629 Freisen
Tel. 06855 993-0
Fax 06855 9044

Hörmann NL Leipzig
Gewerbeallee 17
04821 Brandis
Tel. 034292 61-600
Fax 034292 61-829

Международные торговые представительства

A Hörmann Austria Ges. mbH
A-5310 Mondsee
info@hoermann.at

GR Hörmann Hellas Ltd.
GR-19400 Koropi
info@hormann.gr

RO Hörmann Romania S.R.L.
RO-77042 Chiajna, Ilfov
info@hormann.ro

B Hörmann Belgium NV/SA
B-3700 Tongeren
info@hormann.be

H Hörmann Hungária Kft.
H-2310
Szigetszentmiklós
info@hormann.hu

RUS Hörmann Russia OOO
RUS-196626
Sankt Petersburg
info@hormann.com.ru

BG Hörmann Bulgaria EOOD
BG-1510 Sofia
info.sof@hoermann.bg

HK Hörmann (Hong Kong) Ltd.
North Point,
Hong Kong
info@hoermann.com.hk

S Hörmann Svenska AB
S-70369 Örebro
info@hoermann.se

BR Hörmann Brasil Portas Ltda
BR - Sao Paulo SP
CEP 04547-004
info.sao@hormann.com

HR Hörmann Hrvatska d.o.o.
HR-10000 Zagreb
info@hormann.hr

SK Hörmann Slovenska republica s.r.o.
SK-821 04 Bratislava
info.bts@hoermann.com

CH Hörmann Schweiz AG
CH-4702 Oensingen
info@hoermann.ch

I Hörmann Italia S.r.l.
I-38015 Lavis (Trento)
info@hormann.it

SRB Hörmann Serbia d.o.o.
SRB-11271
Beograd-Surcin
b.simovic@hormann.rs

CN Hörmann Beijing Door Production Co. Ltd.
100176 Beijing,
P.R. China
info@hoermann.cn

IND Hörmann India Pvt. Ltd.
Andheri (W)
IN-Mumbai 400 053
info@hormann.in

TR Hörmann Yapi Elemanlari Tic Ltd. Sti.
A34788 Tasdelen-
Ümraniye,
TR-Istanbul
info.ist@hoermann.com

CZ Hörmann Česká republika s.r.o.
CZ-252 68
info@hormann.cz

KZ Hörmann Kazakhstan
KZ-05000 4 Almaty
a.ljubimov@hormann.kz

UA Hörmann Ukraine TOV
UA-04176 Kiev
info@hoermann.com.ua

DK Hörmann Danmark AS
DK-8920 Randers
info@hoermann.dk

LT Hörmann Lietuva UAB
LT-02244, Vilnius
info@hormann.lt

UAE Hörmann Middle East FZE
UAE-Dubai
info.dxb@hormann.com

E Hörmann España, S.A.
E-08228 Terrassa
info@hormann.es

N Hörmann A/S Norge
N-4640 Søgne
info@hoermann.no

USA Hörmann LLC
USA-60538
Montgomery, Illinois
info@hormann.us

EST Hörmann Eesti Oü
EST-76505 Saue
info.ee@hoermann.com

NL Hörmann Nederland BV
NL-3771 MB Barneveld
info@hormann.nl

USA Hörmann Flexon LLC
USA-15056 Leetsdale,
PA
info@hormann-flexon.com

F Hörmann France SAS
F-95500 Gonesse
info@hormann.fr

P Hörmann Portugal, Lda.
P-2710 - 297 Sintra
info@hormann.pt

GB Hörmann UK Ltd.
GB-Leicestershire
LE67 4JW
info@hoermann.co.uk

PL Hörmann Polska sp.z.o.o.
PL-62-052 Komorniki
info@hormann.pl

Более подробную
информацию о наших
региональных
представительствах и
филиалах Вы найдете на
сайте www.hoermann.com

Международные партнеры по сбыту





AL ARM AUS AZ BIH BRN BY CY DOM DZ ET FIN GE IL IRL IS KOS KSA
L LV M MA MD MK MNE OM G RA RC RCH RIM ROU SLD TN

Цены в €. Авторские права защищены. Перепечатка, даже части материала, только с нашего разрешения.
Оставляем за собой право на внесение технических изменений.

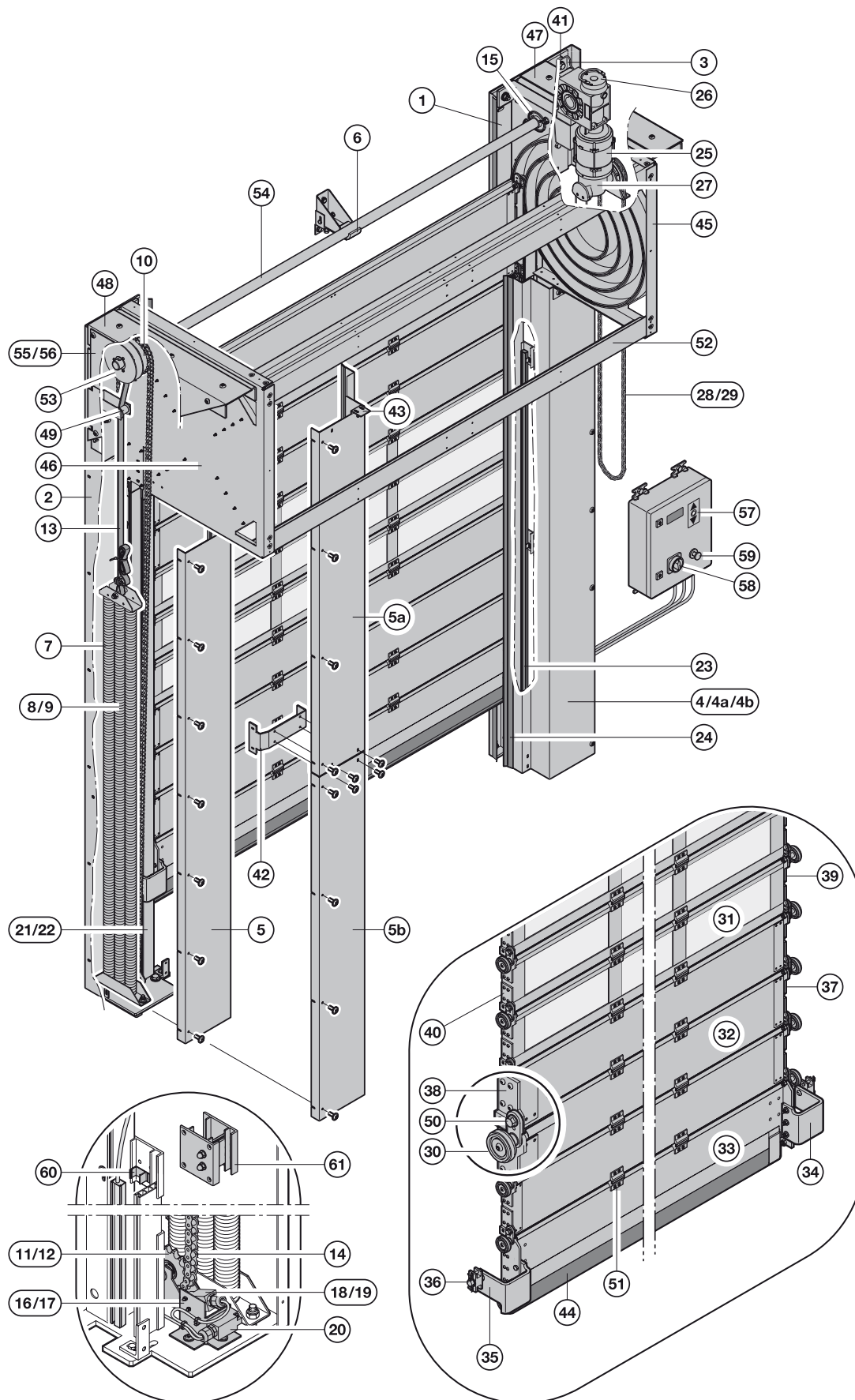
Содержание

	Страница
■ 1. Спиральные ворота HS 7030 PU	4
Спиральные ворота HS 7030 PU с изоляционными панелями из полиуретана	7
■ 2. Гибкие скоростные ворота V 5015 SEL	8
V 5015 SEL с системой SoftEdge и защитой от наезда	9
■ 3. Гибкие скоростные ворота V 5030 SEL	10
V 5030 SEL с системой SoftEdge и защитой от наезда	11
■ 4. Гибкие скоростные ворота V 6030 SEL	12
V 6030 SEL с системой SoftEdge и защитой от наезда	13
■ 5. Гибкие скоростные ворота V 4015 ISO L	14
V 4015 ISO L для складских помещений, предназначенных для хранения продуктов в свежем виде, и для холодильных помещений	15
■ 6. Гибкие скоростные ворота V 2715 SE R	16
V 2715 SE R с внутривальным приводом	17
■ Бланк заказа запчастей	18

Используемые символы

Символ	Описание
	Цена – по запросу
	Обратите внимание на более долгие сроки поставки
	Изделия, цена которых отмечена точкой, имеются в запасе на складе завода и могут быть отправлены незамедлительно.
	Изделие было заменено

1. Спиральные ворота HS 7030 PU

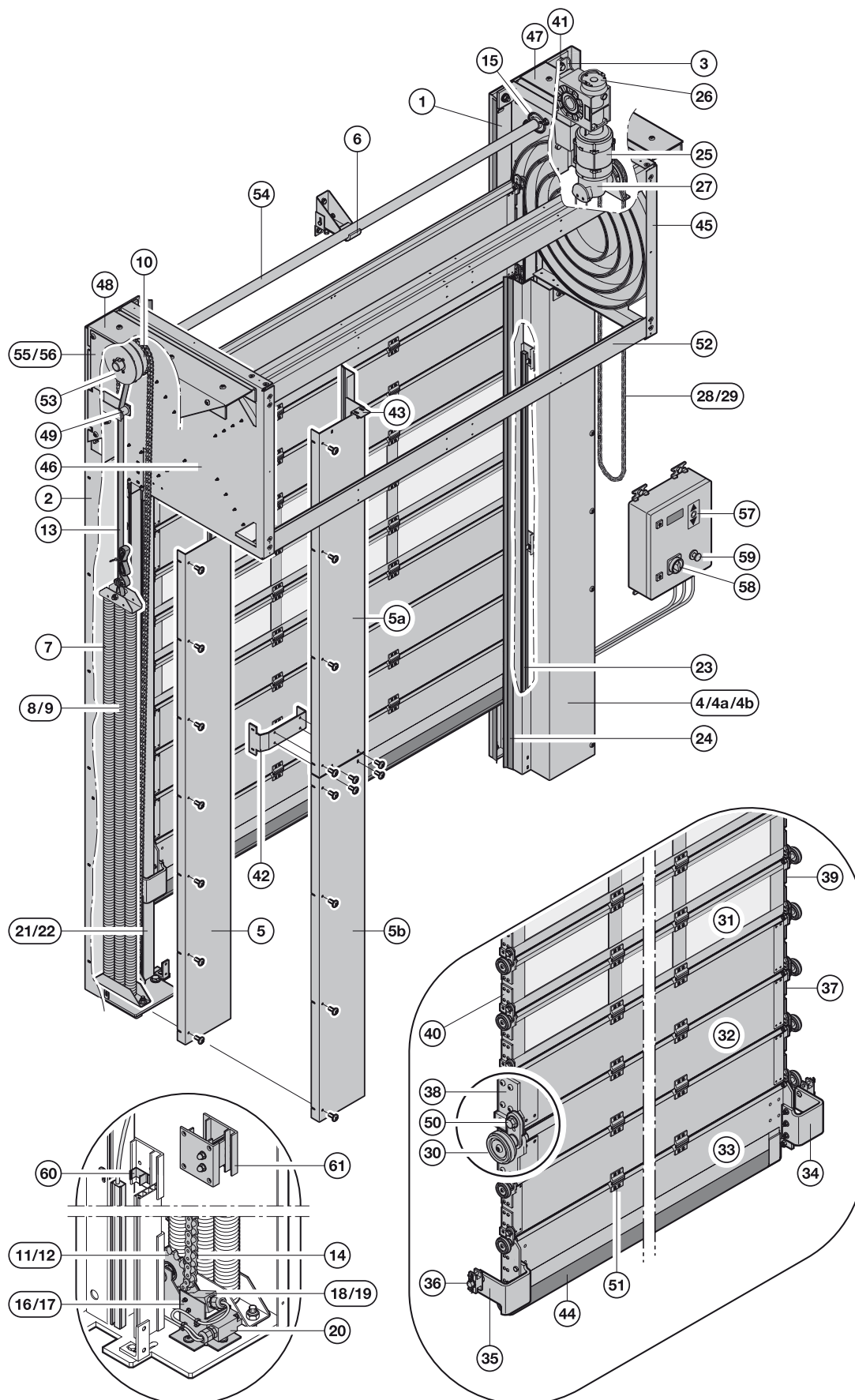


Спиральные ворота HS 7030 PU с изоляционными панелями из полиуретана

Поз.	Описание	№ арт.	Кол-во	€
1	Боковой элемент справа (световая решетка заказывается отдельно, см. поз. 23)	4990890		
2	Боковой элемент слева (световая решетка заказывается отдельно, см. поз. 23)	4990896		
3	Консоль привода, в сборе	4990800		ШТ.
4	Крышка, справа LDH ≤ 3250	4990801		М
4a	Крышка, вверху справа LDH > 3250	4990802		ШТ.
4b	Крышка, внизу справа LDH > 3250	4990803		М
5	Крышка, слева LDH ≤ 3250	4990804		ШТ.
5a	Крышка, вверху слева LDH > 3250	4990805		М
5b	Крышка, внизу слева LDH > 3250	4990806		ШТ.
6	Опора вала PA	4990807		М
7	Отдельная пружина (указать № заказа)			ШТ.
8	Пакет пружин, справа, в сборе (указать № заказа)	4990893		
9	Пакет пружин, слева, в сборе (указать № заказа)	4990894		
10	Цепная звездочка 3/4" Z = 28	4990808		ШТ.
11	Цепная натяжная звездочка, справа, в сборе	4990809		ШТ.
12	Цепная натяжная звездочка, слева, в сборе	4990810		ШТ.
13	Ремень 25, черного цвета (указать № заказа)	4991026		М
14	Роликовая цепь 3/4", усиленная (указать № заказа)	159568		М
15	Радиальный шарикоподшипник ASPFL 208	159403		ШТ.
16	Клавишный выключатель, с проводами, справа	4990812		ШТ.
17	Клавишный выключатель, с проводами, слева	4990813		ШТ.
18	Выключатель для проверки цепи, слева	159406		ШТ.
19	Выключатель для проверки цепи, справа	159405		ШТ.
20	Ограничитель, DIN EN 50047	4990815		ШТ.
21	Алюминиевый профиль направляющей, справа, в сборе	4990816		М
22	Алюминиевый профиль направляющей, слева, в сборе	4990817		ШТ.
23	Световая решетка (указать № заказа)			М
24	Уплотнение направляющей TPE	158062		ШТ.
25	Привод S3-1,5-85-17-40-DES NHK	4990750		М
26	Тормоз 11 Нм 103 В	157686		ШТ.
27	Механизм цепной ручной аварийной деблокировки	158171		ШТ.
28	Цепь лебедки	157779		М
29	Звено цепи лебедки	306407		ШТ.
30	Ролик Ø 55 с лентой TPU	4990818		ШТ.
31	Алюминиевый профиль окна, в сборе	4990819		М

ЗАКАЗ	№ заказчика: _____		№ заказа: _____	
	Заказчик: _____			
	Адрес доставки: _____			
	Город/дата: _____		Печать и подпись _____	

1.Спиральные ворота HS 7030 PU

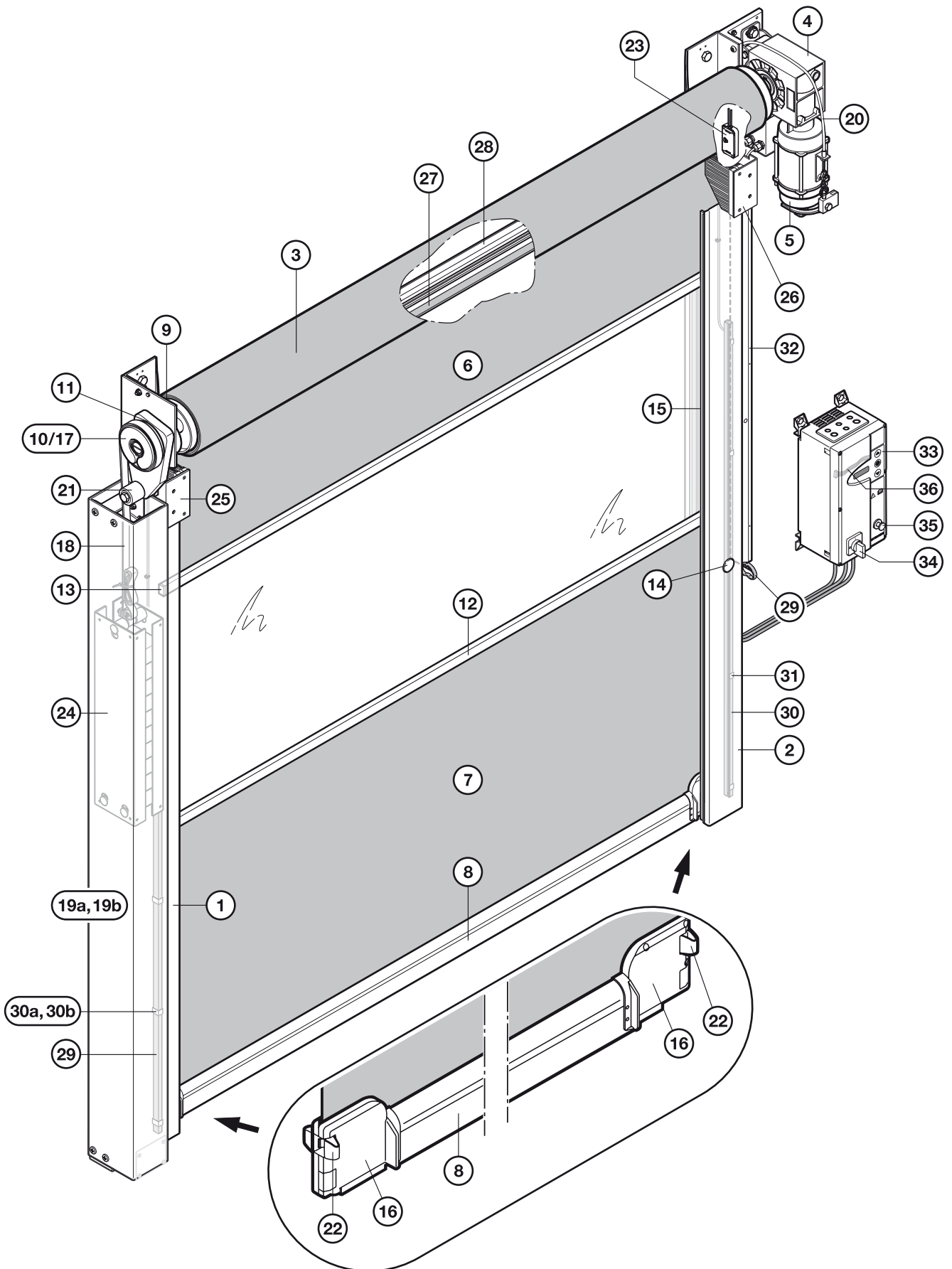


Спиральные ворота HS 7030 PU с изоляционными панелями из полиуретана

Поз.	Описание	№ арт.	Кол-во	€
32	Панель из полиуретана, в сборе	4990820		М ШТ.
33	Нижний замыкающий профиль, в сборе	4990821		М ШТ.
34	U-образный профиль с присоединением цепи, справа, в сборе	4990822		ШТ.
35	U-образный профиль с присоединением цепи, слева, в сборе	4990823		ШТ.
36	Присоединение цепи, в сборе	4990824		ШТ.
37	Шарнир для сплошного профиля, справа, в сборе	4990825		ШТ.
38	Шарнир для сплошного профиля, слева, в сборе	4990826		ШТ.
39	Шарнир для профиля окна, справа, в сборе	4990827		ШТ.
40	Шарнир для профиля окна, слева, в сборе	4990828		ШТ.
41	Распорная деталь	4990829		ШТ.
42	Скоба крышки	4990830		ШТ.
43	Крепежный уголок крышки	4990831		ШТ.
44	Резиновый EPDM-профиль	306843		М
45	Приемное устройство спирали, справа, в сборе LDH≤5000	4990832		ШТ.
	Приемное устройство спирали, справа, в сборе, LDH>5000	4990875		ШТ.
46	Приемное устройство спирали, слева, в сборе LDH≤5000	4990833		ШТ.
	Приемное устройство спирали, слева, в сборе, LDH>5000	4990876		ШТ.
47	Опорная пластина, справа	4990834		М
48	Опорная пластина, слева	4990835		ШТ.
49	Направляющий ролик, в сборе	4990836		ШТ.
50	Шарнирный соединительный элемент, в сборе	4990837		ШТ.
51	Центральный шарнир черного цвета, в сборе	4990838		ШТ.
	Центральный шарнир серебристого цвета, в сборе	4990797		ШТ.
52	Швеллерный профиль	4990839		М ШТ.
53	Зажимный ролик ремня, в сборе	4990840		ШТ.
54	Приводной вал (указать № заказа)	4990841		М ШТ.
55	Контрольный защитный металлический лист с подшипником скольжения справа, в сборе	4990842		ШТ.
56	Контрольный защитный металлический лист с подшипником скольжения слева, в сборе	4990843		ШТ.
57	Пленочная клавиатура 60 x 100	159137		ШТ.
58	Главный выключатель, U-образная шина 16/20A, в сборе	4990718		ШТ.
59	Поворотная кнопка аварийного отключения	157299		ШТ.
60	Приемное устройство световой решетки 23,4 x 30	4990887		ШТ.
61	Крепежная скоба	4990854		ШТ.

ЗАКАЗ	№ заказчика: _____		№ заказа: _____	
	Заказчик: _____			
	Адрес доставки: _____			
	Город/дата: _____		Печать и подпись _____	

2. Гибкие скоростные ворота V 5015 SEL

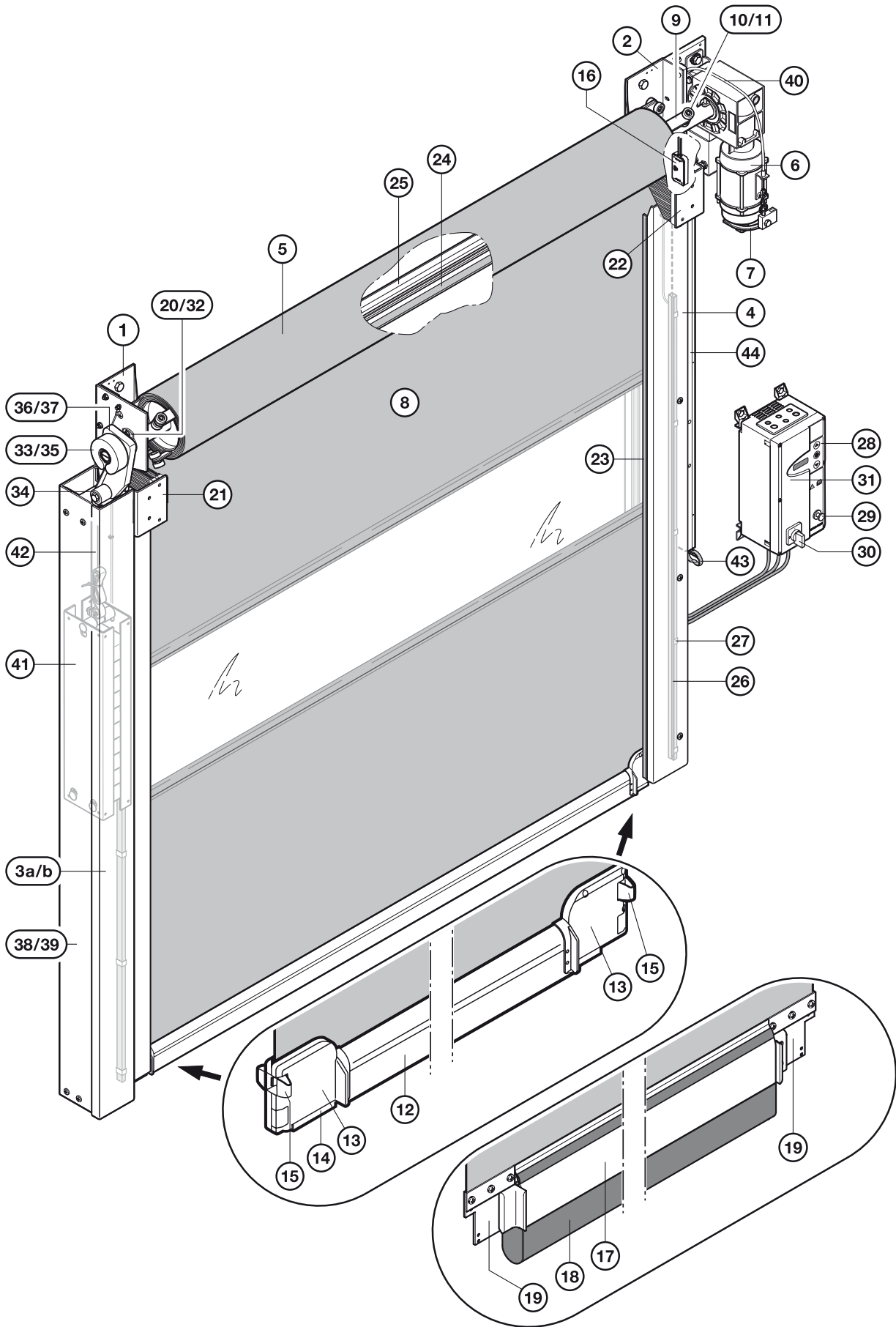


V 5015 SEL с системой SoftEdge и защитой от наезда

Поз.	Описание	№ арт.	Кол-во	€
1	Боковой элемент, со стороны опоры, в сборе (световая решетка заказывается отдельно, см. поз. 29)	4990907		М
2	Боковой элемент, со стороны привода, в сборе (световая решетка заказывается отдельно, см. поз. 29)	4990906		М
3	Вал	4990903		М
4	Привод (указать № заказа)			
5	Тормоз, 9 Нм, 102 В пост. тока	159034		ШТ.
6	Антистатическая завеса	4990904		М ²
7	Секция антистатической завесы			
8	Нижний замыкающий профиль SE2, в сборе	4990905		М ШТ.
9	Фланцевый подшипник ASFW 208	159876		ШТ.
10	Система аварийного открывания, направляющий шкив, в сборе	159876		ШТ.
11	Подшипник с канавкой + вкладыш подшипника ¹⁾	157354		ШТ.
12	Алюминиевый профиль элемента ветровой защиты E6/EV1	157042		М
13	Концевая деталь элемента ветровой защиты, черного цвета	306411		ШТ.
14	Защитная пробка Ø 28, черного цвета	158997		ШТ.
15	Щеточное уплотнение бокового элемента, 6x7	157269		М
16	Пластмассовый наконечник SE2	159380		ШТ.
17	Направляющий шкив для направляющего ролика системы аварийного открывания ¹⁾	157313		ШТ.
18	Ремень 20 мм, черного цвета ¹⁾	159245		М
19a	Корпус направляющей, левый противовес, из оцинкованной стали ¹⁾	4991082		М
19b	Корпус направляющей, правый противовес, из оцинкованной стали ¹⁾	4991083		М
20	Трос Боудена ¹⁾	157317		ШТ.
21	Направляющий ролик системы аварийного открывания PA ¹⁾	159237		ШТ.
22	Выключатель FunkCrash	4990754		ШТ.
23	Приемник FunkCrash	4990755		ШТ.
24	Профиль из листового металла, противовес ¹⁾ (указать № заказа)			
25	Щеточное устройство для заправки полотна в направляющие, слева, в сборе, из оцинкованной стали	4991084		ШТ.
26	Щеточное устройство для заправки полотна в направляющие, справа, в сборе, из оцинкованной стали	4991085		ШТ.
27	Щеточное уплотнение перемычки, 6x7	157333		М
28	Алюминиевый профиль для щеточного уплотнения перемычки	157332		М
29	Ручка троса Боудена для системы аварийного открывания ¹⁾	157449		ШТ.
30	Световая решетка (указать № заказа)			ШТ.
31a	Приемное устройство световой решетки	4990887		ШТ.
31b	Приемное устройство световой решетки ¹⁾	4991008		ШТ.
32	Кабельный канал (указать № заказа)			
33	Пленочная клавиатура (только для для BK 150 FUE H)	306421		ШТ.
34	Запираемый главный выключатель (только для для BK 150 FUE H)	159611		ШТ.
35	Поворотная кнопка аварийного отключения	157299		ШТ.
36	Удлиннитель клавиатуры	157097		ШТ.

ЗАКАЗ	№ заказчика: _____		№ заказа: _____	
	Заказчик: _____			
	Адрес доставки: _____			
	Город/дата: _____		Печать и подпись _____	

3. Гибкие скоростные ворота V 5030 SEL



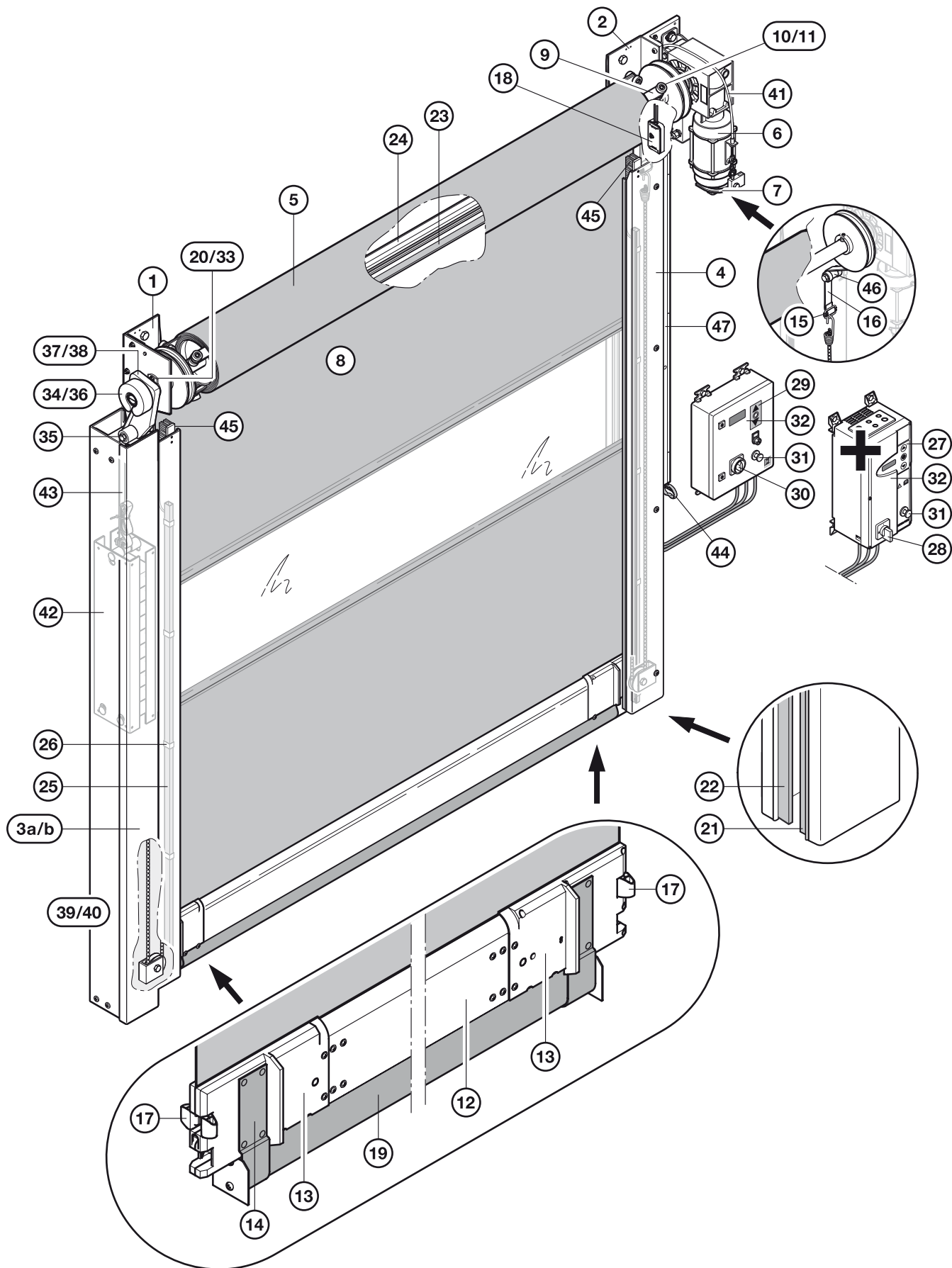
V 5030 SEL с системой SoftEdge и защитой от наезда

Поз.	Описание	№ арт.	Кол-во	€
1	Боковой элемент, со стороны опоры (световая решетка заказывается отдельно, см. поз. 26)	4990994		М
2	Боковой элемент, со стороны привода (световая решетка заказывается отдельно, см. поз. 26)	4990995		М
3а	Крышка, со стороны опоры	4990897		М
3б	Крышка для системы аварийного открывания, со стороны опоры ¹⁾	4990898		М
4	Крышка, со стороны привода	4990899		М
5	Вал	4990996		М
6	Привод (указать № заказа)			
7	Тормоз, 9 Нм, 102 В пост. тока	159034		ШТ.
8	Антистатическая завеса	4990997		М ²
9	Ползунок элемента ветровой защиты РА, черного цвета	4990608		ШТ.
10	Ролик элемента ветровой защиты РА	157357		ШТ.
11	Направляющий ролик элемента ветровой защиты, из пружинной стали 23, ползунок длиной 70 мм, в сборе	4990856		ШТ.
12	Нижний замыкающий профиль SE2, в сборе	4990998		М ШТ.
13	Пластмассовый наконечник SE2	159380		ШТ.
14	Приспособление для защиты от мышей 2	157254		ШТ.
15	Выключатель FunkCrash	4990754		ШТ.
16	Приемник FunkCrash	4990755		ШТ.
17	Нижний замыкающий профиль из алюминия, в сборе	4991021		М ШТ.
18	Резиновый EPDM-профиль	4991053		М
19	Вставка, в сборе	4991049		ШТ.
20	Фланцевый подшипник ASPFL 208	159403		ШТ.
21	Щеточное устройство для заправки полотна в направляющие, слева, в сборе, из оцинкованной стали	4991001		ШТ.
22	Щеточное устройство для заправки полотна в направляющие, справа, в сборе, из оцинкованной стали	4991002		ШТ.
23	Щеточное уплотнение бокового элемента, 6x7	157269		М
24	Щеточное уплотнение перемычки, 6x7	157333		М
25	Алюминиевый профиль для щеточного уплотнения перемычки	157332		М
26	Световая решетка (указать № заказа)			ШТ.
27а	Приемное устройство световой решетки	4990887		ШТ.
27б	Приемное устройство световой решетки ¹⁾	4991008		ШТ.
28	Пленочная клавиатура (только для для ВК 150 FUE H)	306421		ШТ.
29	Поворотная кнопка аварийного отключения	157299		ШТ.
30	Запираемый главный выключатель (только для для ВК 150 FUE H)	159611		ШТ.
31	Удлинитель клавиатуры	157097		ШТ.
32	Подшипник с канавкой + вкладыш подшипника ¹⁾	157354		ШТ.
33	Система аварийного открывания, направляющий шкив, в сборе ¹⁾	306082		ШТ.
34	Направляющий ролик системы аварийного открывания РА ¹⁾	159237		ШТ.
35	Направляющий шкив для направляющего ролика системы аварийного открывания ¹⁾	157313		ШТ.
36	Радиальный шарикоподшипник, металлический кронштейн системы аварийного открывания ¹⁾	157311		ШТ.
37	Металлический кронштейн, оцинкованный электролитическим методом ¹⁾	157440		ШТ.
38	Корпус направляющей, левый противовес, из оцинкованной стали ¹⁾	4990999		М
39	Корпус направляющей, правый противовес, из оцинкованной стали ¹⁾	4991000		М
40	Трос Боудена ¹⁾	157317		ШТ.
41	Профиль из листового металла, противовес ¹⁾ (указать № заказа)			
42	Ремень 20 мм, черного цвета ¹⁾	159245		М
43	Ручка троса Боудена для системы аварийного открывания ¹⁾	157449		ШТ.
44	Кабельный канал (указать № заказа)			

1) Опция: аварийное открывание при помощи противовеса

ЗАКАЗ	№ заказчика: _____		№ заказа: _____	
	Заказчик: _____			
	Адрес доставки: _____		_____	
	Город/дата: _____		Печать и подпись _____	

4. Гибкие скоростные ворота V 6030 SEL



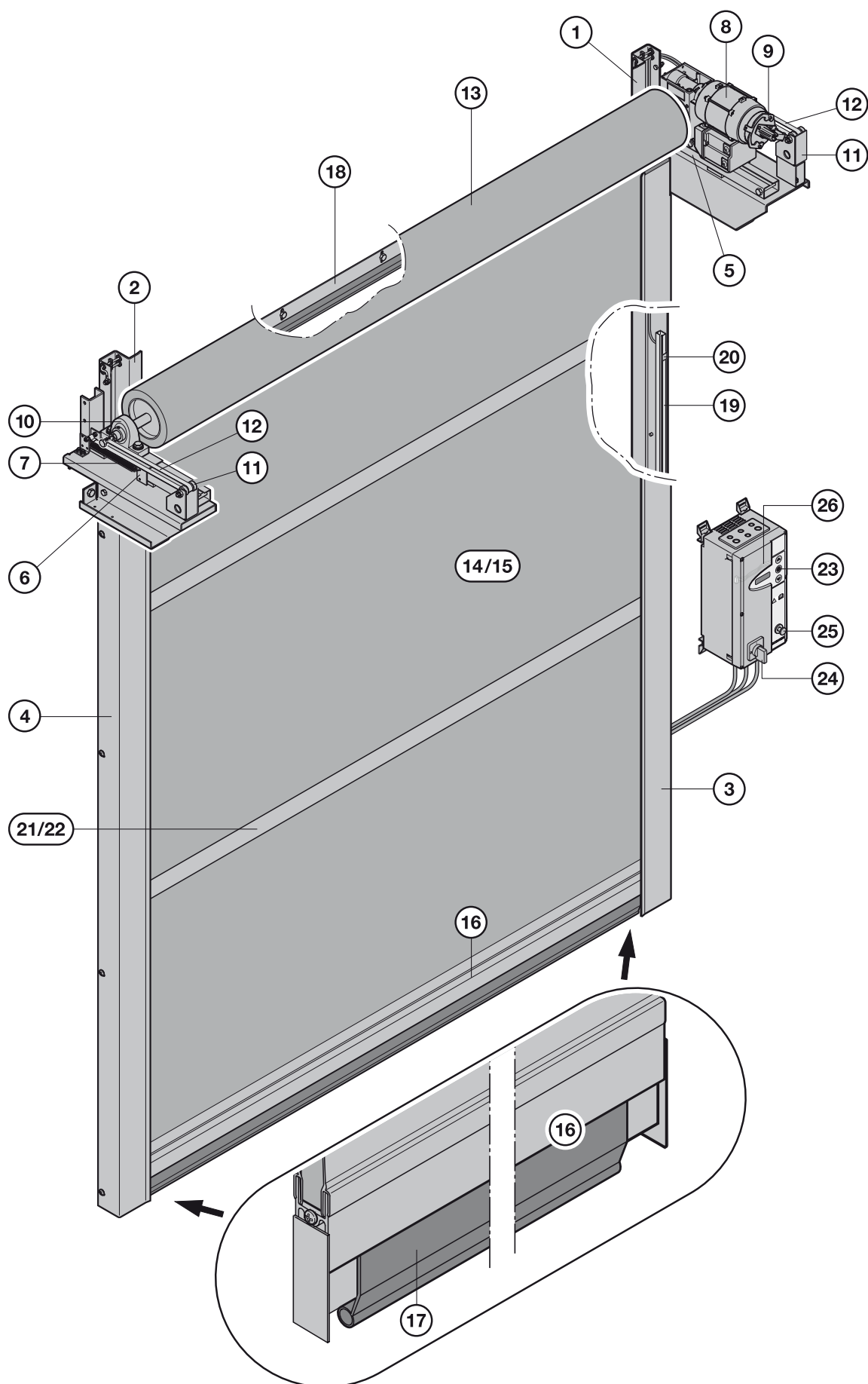
V 6030 SEL с системой SoftEdge и защитой от наезда

Поз.	Описание	№ арт.	Кол-во	€
1	Боковой элемент, со стороны опоры (световая решетка заказывается отдельно, см. поз. 25)	4991016		М
2	Боковой элемент, со стороны привода (световая решетка заказывается отдельно, см. поз. 25)	4991017		М
3а	Крышка, со стороны опоры	4990900		М
3б	Крышка системы аварийного открывания, со стороны опоры ¹⁾	4990901		М
4	Крышка, со стороны привода	4990902		М
5	Вал	4991018		М
6	Привод (указать № заказа)			
7	Тормоз, 9 Нм, 102 В пост. тока	159034		ШТ.
8	Антистатическая завеса	4991022		М ²
9	Ползунок элемента ветровой защиты РА, серого цвета	4991042		ШТ.
10	Ролик элемента ветровой защиты РА	157357		ШТ.
11	Направляющий ролик элемента ветровой защиты, из пружинной стали 23, ползунок длиной 100 мм, в сборе	4991025		ШТ.
12	Нижний замыкающий профиль SE3, в сборе	4991019		М ШТ.
13	Пластмассовый наконечник световой решетки SE3	4991052		ШТ.
14	Резиновый кожух, в сборе	4991030		ШТ.
15	Застежка для резинового троса	157891		ШТ.
16	Ремень для резиновой тяги (указать № заказа)	159245		М
17	Выключатель FunkCrash	4990754		ШТ.
18	Приемник FunkCrash	4990755		ШТ.
19	Резиновый EPDM-профиль	159839		М
20	Фланцевый подшипник ASPFL 208	159403		ШТ.
21	Защита замыкающей кромки, черного цвета	157563		М
22	Щеточное уплотнение бокового элемента 2, 6x7	4991020		М
23	Щеточное уплотнение перемычки, 6x7	157333		М
24	Алюминиевый профиль для щеточного уплотнения перемычки	157332		М
25	Световая решетка (указать № заказа)			ШТ.
26	Приемное устройство световой решетки	4991008		ШТ.
27	Пленочная клавиатура (только для для BK 150 FUE H)	306421		ШТ.
28	Запираемый главный выключатель (только для для BK 150 FUE H)	159611		ШТ.
29	Пленочная клавиатура (только для для BS)	159137		ШТ.
30	Главный выключатель, U-образная шина 16/20A, в сборе	4990718		ШТ.
31	Поворотная кнопка аварийного отключения	157299		ШТ.
32	Удлинитель клавиатуры	157097		ШТ.
33	Подшипник с канавкой + вкладыш подшипника ¹⁾	157354		ШТ.
34	Система аварийного открывания, направляющий шкив, в сборе ¹⁾	306082		ШТ.
35	Направляющий ролик системы аварийного открывания РА ¹⁾	159237		ШТ.
36	Направляющий шкив для направляющего ролика системы аварийного открывания ¹⁾	157313		ШТ.
37	Радиальный шарикоподшипник, металлический кронштейн системы аварийного открывания ¹⁾	157311		ШТ.
38	Металлический кронштейн, оцинкованный электролитическим методом ¹⁾	157440		ШТ.
39	Корпус направляющей, левый противовес, из оцинкованной стали ¹⁾	4990999		М
40	Корпус направляющей, правый противовес, из оцинкованной стали ¹⁾	4991000		М
41	Трос Боудена ¹⁾	157317		ШТ.
42	Профиль из листового металла, противовес ¹⁾ (указать № заказа)			
43	Ремень 20 мм, черного цвета ¹⁾	159245		М
44	Ручка троса Боудена для системы аварийного открывания ¹⁾	157449		ШТ.
45	Щетка вспомогательного устройства для заправки полотна в направляющие, черного цвета	306334		ШТ.
46	Направляющий ролик РА, внутренний диапазон 10, внешний диапазон 33,5 x 45	157050		ШТ.
47	Кабельный канал (указать № заказа)			

1) Опция: аварийное открывание при помощи противовеса

ЗАКАЗ	№ заказчика: _____		№ заказа: _____	
	Заказчик: _____			
	Адрес доставки: _____			
	Город/дата: _____		Печать и подпись _____	

5. Гибкие скоростные ворота V 4015 ISO L

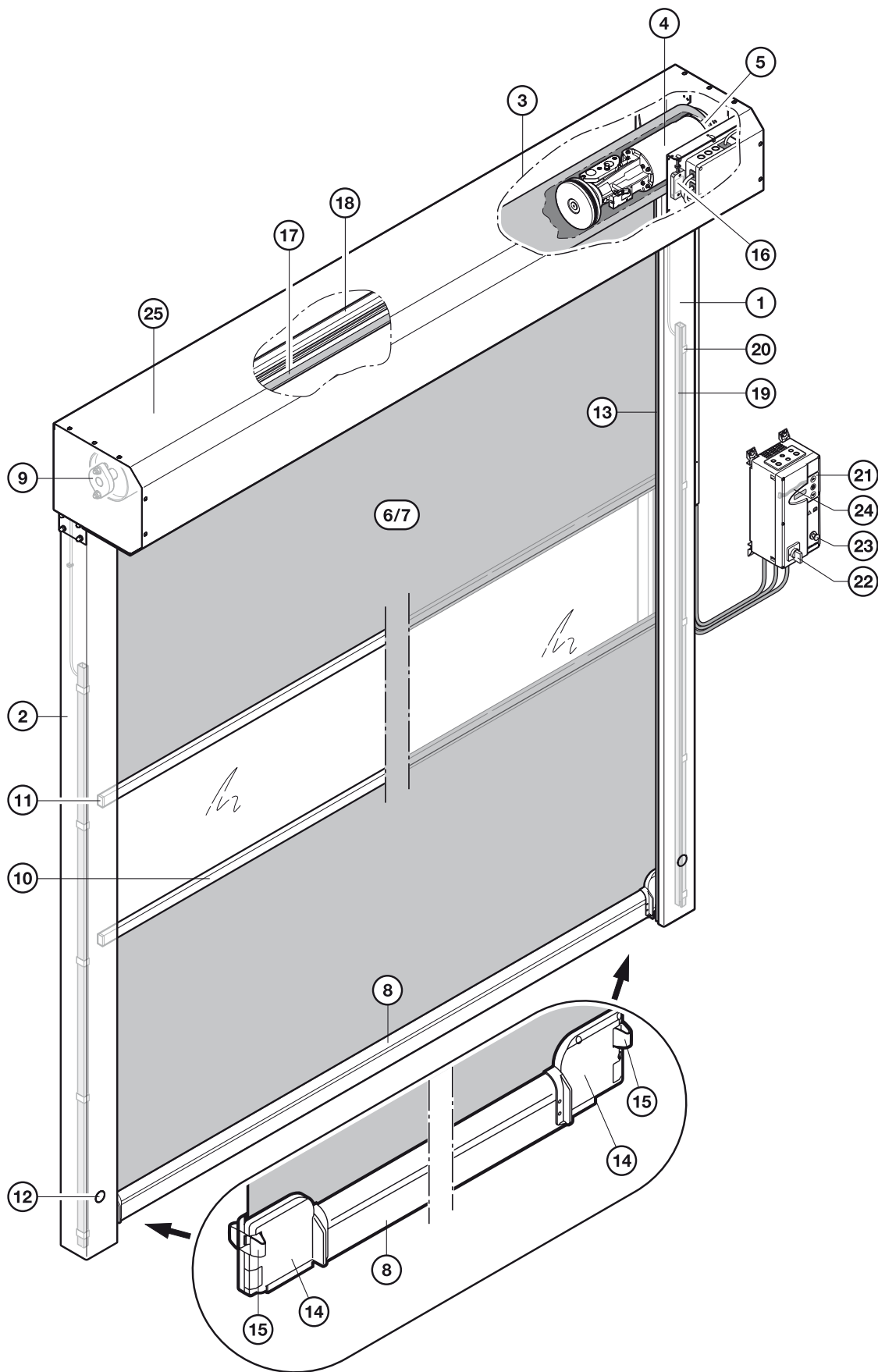


V 4015 ISO L для складских помещений, предназначенных для хранения продуктов в свежем виде, и для холодильных помещений

Поз.	Описание	№ арт.	Кол-во	€
1	Боковой элемент, со стороны привода (световая решетка заказывается отдельно, см. поз. 19)	4990884		ШТ.
2	Боковой элемент, со стороны опоры (световая решетка заказывается отдельно, см. поз. 19)	4990885		ШТ.
3	Крышка справа (указать № заказа)	4990744		М
4	Крышка слева (указать № заказа)	4990743		М
5	Каретка, со стороны привода	4990730		ШТ.
6	Каретка, со стороны опоры	4990731		ШТ.
7	Пружина растяжения 22-2-154	159362		ШТ.
8	Привод S1-1,1-180-16-40 DES	4990600		ШТ.
9	Тормоз 9 Нм 102 В	159034		ШТ.
10	Подшипник на лапках UCP 208	158535		ШТ.
11	Направляющий ролик, в сборе	159363		ШТ.
12	Ремень 860 x 15 мм	159364		ШТ.
13	Вал (указать № заказа)	4990740		М
14	Завеса, в сборе (указать № заказа)	306687		М ²
15	Секция завесы (указать № заказа и поз. завесы)			М ²
16	Нижний замыкающий профиль (указать № заказа)	4990689		М ШТ.
17	Резиновый профиль 25 x 60 (указать № заказа)	4990886		М
18	Уплотнение перемычки (указать № заказа)	159368		М
19	Световая решетка (указать № заказа)			ШТ.
20	Приемное устройство световой решетки	4990887		ШТ.
21	Ветрозащитный профиль, в сборе (указать № заказа)	4990739		М
22	Облицовочный профиль элемента ветровой защиты (указать № заказа)	4990741		М
23	Пленочная клавиатура (только для для ВК 150 FUE H)	306421		ШТ.
24	Запираемый главный выключатель (только для ВК 150 FUE H)	159611		ШТ.
25	Поворотная кнопка аварийного отключения	157299		ШТ.
26	Удлинитель клавиатуры	157097		ШТ.

ЗАКАЗ	№ заказчика: _____		№ заказа: _____	
	Заказчик: _____			
	Адрес доставки: _____		_____	
	Город/дата: _____		Печать и подпись _____	

6. Гибкие скоростные ворота V 2715 SE R



V 2715 SE R с внутривальным приводом

Поз.	Описание	№ арт.	Кол-во	€
1	Боковой элемент, со стороны привода, в сборе	4990989		м
2	Боковой элемент, со стороны опоры, в сборе	4990990		м
3	Вал	4990991		м
4	Привод (указать № заказа)	306400		шт.
5	Тормоз, 5 Нм, 103 В пост. тока	159033		шт.
6	Антистатическая завеса	4990992		м ²
7	Секция антистатической завесы (только для элемента ветровой защиты)	4991086		
8	Нижний замыкающий профиль SE2, в сборе	4990993		м шт.
9	Фланцевый подшипник ASFW 206	157043		шт.
10	Алюминиевый профиль элемента ветровой защиты, E6/EV1	157042		м
11	Концевая деталь элемента ветровой защиты, черного цвета	306411		шт.
12	Защитная пробка Ø 28, черного цвета	158997		м
13	Щеточное уплотнение бокового элемента, 6x7	157269		м
14	Пластмассовый наконечник SE2	159380		шт.
15	Выключатель FunkCrash	4990754		шт.
16	Приемник FunkCrash	4990755		шт.
17	Щеточное уплотнение перемычки, 6x7	157333		м
18	Алюминиевый профиль для щеточного уплотнения перемычки	157332		м
19	Световая решетка (указать № заказа)			
20	Приемное устройство световой решетки	4990887		шт.
21	Пленочная клавиатура (только для BK 150 FUE H)	306421		шт.
22	Запираемый главный выключатель (только для BK 150 FUE H)	159611		шт.
23	Поворотная кнопка аварийного отключения	157299		шт.
24	Удлинитель клавиатуры	157097		шт.
25	Облицовка вала, со стороны привода, справа, в сборе, из оцинкованной стали	306862		м

ЗАКАЗ	№ заказчика: _____		№ заказа: _____	
	Заказчик: _____			
	Адрес доставки: _____		_____	
	Город/дата: _____		Печать и подпись _____	

Нörmann: качество без компромиссов



Нörmann KG Amshausen, Германия



Нörmann KG Antriebstechnik, Германия



Нörmann KG Brandis, Германия



Нörmann KG Brockhagen, Германия



Нörmann KG Dissen, Германия



Нörmann KG Eckelhausen, Германия



Нörmann KG Freisen, Германия



Нörmann KG Ichtershausen, Германия



Нörmann KG Werne, Германия



Нörmann Genk NV, Бельгия



Нörmann Alkmaar B.V., Нидерланды



Нörmann Legnica Sp. z o.o., Польша



Нörmann Beijing, Китай



Нörmann Tianjin, Китай



Нörmann LLC, Montgomery IL, США



Нörmann Flexon, Leetsdale PA, США

Нörmann - единственный производитель на международном рынке, предлагающий «из одних рук» все основные строительные элементы, которые изготавливаются на высокоспециализированных предприятиях в соответствии с новейшими техническими достижениями. Имея широкую торговую и сервисную сеть в Европе и представительства в Америке и Китае, Нörmann является надежным поставщиком высококачественных строительных конструкций. Нörmann - качество без компромиссов.

ГАРАЖНЫЕ ВОРОТА

ПРИВОДЫ

ПРОМЫШЛЕННЫЕ ВОРОТА

ПЕРЕГРУЗОЧНЫЕ СИСТЕМЫ

ДВЕРИ

КОРОБКИ

www.hoermann.ru

Stand 03.2011 / HF 86277 RU

