



548 860 / 4001050-110 RE / 02.2016



RU

Руководство по монтажу и техническому обслуживанию
Одностворчатые и двустворчатые стальные двери



РУССКИЙ 3



..... 9

Без наличия специального разрешения запрещено любое распространение или воспроизведение данного документа, а также использование и размещение где-либо его содержания. Несоблюдение данного положения влечет за собой санкции в виде возмещения ущерба. Все объекты патентного права (торговые марки, промышленные образцы и т.д.) защищены. Право на внесение изменений сохраняется.

Содержание

1 Введение..... 3

1.1 Используемые способы предупреждения об опасности..... 3

1.2 Используемые символы 3

2 ! Указания по безопасности..... 4

3 Информация о свойствах дверей 4

3.1 Огнестойкие и дымопроницаемые двери 4

3.2 Звукоизоляционные двери..... 6

3.3 Двери с защитой от взлома 6

3.4 Функциональные двери 6

3.5 Огнестойкость и наружное применение 6

4 Монтаж..... 6

4.1 Перед монтажом 6

4.2 Размеры 7

4.3 Во время монтажа 7

4.4 Пояснения к иллюстративной части 7

5 Техобслуживание и уход 7

5.1 Ежегодное техобслуживание 7

5.2 Необходимая обработка поверхности 8

5.3 Чистка 8

5.4 Уход за деталями из нержавеющей стали 8

6 Идентификация и маркировка 8

7 Общие положения..... 8



..... 9

Уважаемый покупатель!


Мы рады, что Вы приняли решение приобрести качественное изделие нашей компании.

1 Введение


Просим Вас внимательно прочесть данное руководство. Оно является важным документом, в котором содержится необходимая информация, касающаяся монтажа Вашей стальной двери, а также сведения о ее надлежащем уходе и техобслуживании.

Если после прочтения данного руководства у Вас останутся вопросы, просим Вас обратиться в нашу сервисную службу.

1.1 Используемые способы предупреждения об опасности



Данный предостерегающий символ обозначает опасность, которая может привести к **травмам** или **смерти**. В текстовой части данный символ используется в сочетании с указываемыми далее степенями опасности. В иллюстративной части дополнительно указывается на наличие разъяснений в текстовой части.

 **опасно для жизни**

Обозначает опасность, которая непременно приведет к смерти или тяжелым травмам.

1.2 Используемые символы



Огнестойкость



Дымопроницаемость



Дверь с защитой от взлома



Звукоизоляция



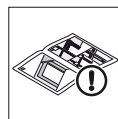
Функциональная дверь



Важное указание



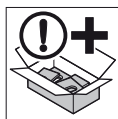
См. текстовую часть



См. иллюстративную часть



См. руководство по монтажу в упаковке дополнительного оснащения



Заказывается в качестве дополнительного оснащения



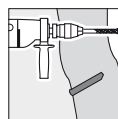
Правильное действие



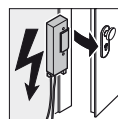
Неправильное действие (порядок действий)



Сварочные работы



Сверление



Электрическое устройство открывания двери



Опасность взлома на стороне открытия (сторона петель)



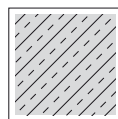
Опасность взлома на стороне закрытия (сторона, противоположная стороне петель)



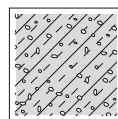
Дверь с защитой от взлома WK3 / A



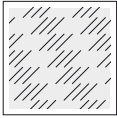
Эвакуационный путь



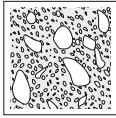
Кирпичная кладка / бетон



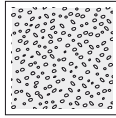
Пористый бетон



Гипс



Бетон



Строительный раствор



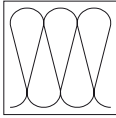
Уплотнение коробки CR

T60 / EI₂ 60 / HBS60

T90 / EI₂ 90 / HBS90

T120 / EI₂ 120 / HBS120

T30 / EI₂ 30 с заполнением минеральной ватой



Изоляционный материал A (EN 13501-1)



Дерево

2 Указания по безопасности

ОПАСНОСТЬ

Опасность для жизни при монтаже стальной двери

При проведении монтажных работ дверь или рама двери могут упасть и придавить находящихся рядом людей.

- ▶ Перед началом монтажных работ закрепите дверь и коробку двери, зафиксировав их тем самым от падения.

- Монтаж и техническое обслуживание должны проводиться только квалифицированным и проинструктированным персоналом.
- Работы с электричеством должны выполняться только квалифицированными специалистами.
- Не вносите в конструкцию дверей изменения, которые могут отрицательно сказаться на их надежности.
- При проведении сварочных, термических и шлифовальных работ исключите опасные ситуации, которые могут возникнуть вследствие огня, газа, пыли, пара, дыма, пожара и взрыва.
- При проведении сварочных работ избегайте реакции вспенивающихся строительных материалов вследствие поступления тепла, поскольку эта реакция может привести к потере свойств данных материалов.

3 Информация о свойствах дверей

Обратите внимание на то, что дверь может обладать отдельными свойствами или сочетать в себе несколько разных свойств, например, огнестойкость, дымонепроницаемость, звукоизоляцию и защиту от взлома, или же быть функциональной дверью.

3.1 Огнестойкие и дымонепроницаемые двери

- На сайте www.hoermann.de/dokumentation/zulassungsbescheide-fuer-feuerschutzabschluesse/ Вы можете ознакомиться с допусками к эксплуатации. Допуск к эксплуатации должен находиться на месте эксплуатации двери.

- Указанные сведения представляют собой минимальные требования, которые должны соблюдаться при проведении монтажных работ на территории Германии. При монтаже в других странах действуют соответствующие национальные разрешения и допуски, при этом в их основе должны лежать характеристики материалов, соответствующие, как минимум, стандарту DIN.
- Соблюдайте требования стандарта DIN 18093 (монтаж огнестойких дверей) и требования стандарта DIN 18100 (размеры проемов для дверей), а также требования, действующие в конкретной стране.
- В отдельных случаях фирма-производитель может выдать сертификат соответствия согласно § 22 и § 23 строительного устава.
- **Эксплуатирующая сторона несет ответственность за безупречное состояние двери.**
- В Германии **не допускается** использование пружинных петель на дверях и небольших дверцах, которые имеют следующие особенности конструкции:
 - вес створки > 80 кг
 - остекление
 - монтаж в монтажной стене (исключение: размер двери < 1000 × 1000 мм)
 - дымонепроницаемые двери согласно стандарту DIN 18095
 - 2-створчатые двери и дверцы

За пределами Германии могут действовать другие требования, однако мы рекомендуем придерживаться предписаний, действующих на территории Германии.

- Используйте фурнитуру, замки, средства запирания и навесные электрические устройства только в том случае, если на них распространяется допуск двери к эксплуатации или имеется специальное разрешение фирмы-изготовителя.
- Двери с 3-сторонним фальцем, без напольного уплотнения для шахты, устанавливаются в шахты на самом нижнем уровне пола.
- Стены из гипсокартона и толщина стен: см. Табл. 1:
- Допустимые стены и значения их толщины: см. Табл. 2:
- Коробку необходимо зацементировать минеральным раствором на цементной основе, напр., LM21 фирмы Sakret, если монтажные условия не требуют другого. Перед началом заливки укрепите распорками охватывающие и угловые коробки (с доборными коробками или без них), чтобы они не прогнулись под давлением раствора.
- **Дымонепроницаемость:**
 - Используйте напольные уплотнения и уплотнительные клинья (см. иллюстративную часть, разделы 10.6 и 11).
 - В случае, если коробка не заливается строительным раствором, следует заделать швы между коробкой и строительной конструкцией с обеих сторон прочноэластичным герметиком.
 - Используйте замыкающие цилиндры.
- Не подвергайте остекление огнестойких дверей воздействию прямых солнечных лучей.

Табл. 2: Допустимые стены и минимальные значения толщины стены для огнестойких и дымопроницаемых дверей (мм) см. 4.2

Стена	H3D H_30 B	H3-1 H_30 C-1 H_30 D-1	H3-2 H_30 C-2 H_30 D-2 (VM)	H6-1 H_60 D-1	H6-2 H_60 D-2	H16-1	H16-2	H16-S1 H_90 E-1	HBS
Стальная дверь									
Бетон DIN 1045-1, прочность \geq C12/15	e \leq 1250 и k \leq 2500 100	e > 1250 или k > 2500 140	e \leq 2500 и k > 2500 140	e \leq 1250 и k \leq 2500 120	e > 1250 или k > 2500 140	e \leq 625 и k \leq 750 100	e > 625 или k > 750 140	140	140
Кирпичная кладка DIN 1053-1, прочность кирпичей \geq 12, группа растворов \geq 2	e \leq 1250 и k \leq 2500 115	e > 1250 или k > 2500 175	e \leq 2500 и k > 2500 175	e \leq 1250 и k \leq 2500 175	e > 1250 или k > 2500 240	e \leq 625 и k \leq 750 115	e > 1250 или k > 2500 240	175	175
Блоки из пористого бетона или строительные блоки DIN 4165-3, класс прочности \geq 4, Плиты из пористого бетона согласно = допуск к эксплуатации, выданный органами строительного надзора, Класс прочн. 4.4	e \leq 1250 и k \leq 2500 115	e > 1250 или k > 2500 175	e \leq 2500 и k > 2500 175	e \leq 1250 и k \leq 2500 175	e > 1250 или k > 2500 200	e \leq 1250 и k \leq 2500 175	e > 1250 или k > 2500 200	150	175
Монтажная стена F90-A согл. АБР. Обратите внимание на рис. 9D, макс. высота 5000 мм	e \leq 1250 и k \leq 2500	e \leq 1250 и k \leq 2500	e \leq 2500 и k \leq 2500	e \leq 1250 и k \leq 2500	e \leq 1250 или k \leq 2500	e \leq 1250 и k \leq 2500	e \leq 2500 и k \leq 2500	e \leq 2500 и k \leq 2500	e \leq 2500 и k \leq 2500
Монтажная стена F90-A DIN 4102-4/табл. 48, Обратите внимание на рис. 9D, макс. высота 5000 мм	100	100	H3-2 H_30 C-2 и H_30 D-2 (VM) e \leq 2500 и k \leq 2500 100	e \leq 1250 и k \leq 2500 100	e \leq 2500 и k \leq 2500 125	e \leq 1250 и k \leq 2500 125	e \leq 2500 и k \leq 2500 125	150	150
Монтажная стена F90-B DIN 4102-4/табл. 49, Обратите внимание на рис. 9D, макс. высота 5000 мм	-	e \leq 1250 и k \leq 2500	e \leq 2500 и k \leq 2500 9 / A6 и 9 / B9	-	-	-	-	-	-
Монтажная стена F30-A	-	130	130	-	-	-	-	-	-
	-	e \leq 1250 и k \leq 2500 75	e \leq 2500 и k \leq 2500 75	-	-	-	-	-	-
Плитовые стеновые плиты VG Orth, P-SAC 02 / III-488, Обратите внимание на рис. 9/E1	e \leq 1125 и k \leq 2125	-	-	-	-	-	-	-	-
	100	-	-	-	-	-	-	-	-

см. Табл. 1:

Минимальная толщина стен

Табл. 1: Допустимые гипсокартонные стены согласно стандартному сертификату об испытаниях в строительстве (ABP) и минимальная толщина стены для огнестойких и дымопроницаемых дверей (мм)

Стены из гипсокартона ¹⁾	T30 ²⁾	T60 ²⁾	T90 ²⁾	№ сертификата испытаний
Knauf W112, F90	100	100 ²⁾ 125 ³⁾	125 ³⁾	P-3310/563/07-MPA BS
Knauf W131	116 ⁴⁾	116 ⁴⁾	177	P-3391/170/08-MPA BS
Knauf W132	161 ⁴⁾	161 ⁴⁾	161	P-3391/170/08-MPA BS
Knauf W352	100	100 ²⁾ 150 ³⁾	150	P-3202/2028-MPA BS
Rigips 3.40.04	100	–	125 ⁵⁾	P-3956/1013-MPA BS
Rigips 3.60.20	100	100 ²⁾ 125 ³⁾	125	P-MPA-E-99-184
Rigips SB, F90-A, 6.70.10	165 ⁴⁾	165 ⁴⁾	165	P-3020/0109-MPA BS
Rigips TB, F90-A	130 ⁴⁾	130 ⁴⁾	130	P-3021/0119-MPA BS
Fermacell 1S 31, F90-A	95	–	145	P-3854/1372-MPA BS
Fermacell 1S 35, F90-A	–	–	140	P-3365/2559-MPA BS
Fermacell 4S 31	176 ⁴⁾	176 ⁴⁾	176	P-3358/2489-MPA BS
Lafarge Gips L14	100	–	125 ⁵⁾	P-MPA-E-99-020 P-MPA-E-99-021
Lafarge Gips L15	100	100 ²⁾ 125 ³⁾	125	P-MPA-E-98-005
Lafarge Gips L16	150 ⁴⁾	150 ⁴⁾	150	P-3515/0519-MPA BS
Lafarge Gips L18	161 ⁴⁾	161 ⁴⁾	161	P-3391/0890-MPA BS
Promat F90-A	140 ⁴⁾	140 ⁴⁾	140	P-MPA-E-99-047

1) См. Табл. 2
 2) 1-створчатые 3) 2-створчатые
 4) Невозможно использование в качестве огнестойких стен
 5) Обратите внимание на рис. 9/D4 и 9/D8
 6) 1-створчатые и 2-створчатые: e ≤ 2500 и k ≤ 2500; См. 4.2

3.2 Звукоизоляционные двери

- Эффективность звукоизоляции зависит от свойств деталей строительной конструкции. Звукоизоляция дверей и стен должна измеряться по отдельности, поскольку о звукоизоляции всего помещения нельзя судить исключительно по коэффициенту звукоизоляции дверей R_w или R.
- Указанное значение звукоизоляции достигается только в том случае, если размер напольной щели составляет макс. 10 мм.
- Проследите за тем, чтобы уплотнение плотно прилегло.
- Для обеспечения герметичности напольного уплотнения поверхность пола должна быть гладкой.
- В зоне порога отсоедините бесшовный пол.
- Используйте напольные уплотнения и уплотнительные клинья (см. иллюстративную часть, разделы 10.6 и 11).
- Используйте замыкающие цилиндры.
- Полностью залейте коробку строительным раствором.

3.3 Двери с защитой от взлома

- Дверь выполняет функцию защиты от взлома только тогда, когда задвижка полностью закрыта и ключ вынут.
- В полотно дверей WK4 / B и в полотна всех двухстворчатых дверей заверните по два винта в области петель (см. иллюстративную часть, разделы 8.4b и 10.2).
- Используйте только угловые коробки, угловые коробки с доборной коробкой и охватывающие коробки.
- На дверях класса устойчивости к взлому WK2 / N прочно заделайте коробку в области точек блокировки, петель и запирающих штырей.

- Герметично заделайте коробку по периметру дверей WK3 / A и WK4 / B.
- На дверях с остеклением установите раму для крепления стекла вместе с предохранительными накладками с той стороны, с которой существует опасность взлома.
- Установите задние колодки при замене верхнего остекления, а также перед монтажом.
- На двухстворчатых дверях измерьте нижние зазоры от углубления в полу.
- Максимально усложните возможность взлома дверей с системой аварийного открывания «антипаника» при помощи проволоки, например, за счет уменьшения зазора внизу или с помощью полукруглого порога.
- Полностью заполните коробки дверей WK2 / RC2 строительным раствором, если они встроены в монтажные стены F90A.

3.3.1 Минимальные требования к дверям с защитой от взлома

Класс устойчивости к взлому согласно стандарту DIN EN V 1627 / DIN EN 1627 / VDS	WK2 / RC2 / N	WK3 / RC3 / A	WK4 / RC4 / B
Кирпичная кладка DIN 1053, часть 1 (мм)	115	115	240
Железобетон, мин. B12 / 15 (мм)	100	120	140
Кирпичи из пористого бетона, класс 4 (мм)	175, 115 ¹⁾	300	–
Плиты из пористого бетона, класс 4 (мм)	150	–	–
Монтажная стена F90 A	✓	–	–
Профильный цилиндр по DIN 18252 ³⁾	P2BS	P2BS	P3BS
Профильный цилиндр ^{2) 3) 4)}	класс A	класс A	класс B
Защитная обшивка по DIN 18257 ³⁾	ES1 (ZA)	ES2 (ZA)	ES3 (ZA)
Защитная обшивка ^{2) 3)}	класс A	класс A	класс B
Стекла EN 356 (огнестойкие)	P4A	P6B / P7B	–

1) Только одностворчатые двери; рекомендуемая толщина стен от 150 мм
 2) Для дверей с сертифицированной защитой от взлома по стандарту VdS
 3) Защитная обшивка или профильный цилиндр должны быть выполнены с защитой от вытягивания (ZA)
 4) Может не входить в объем поставки

3.4 Функциональные двери

Коробки могут быть не заделаны.

3.5 Огнестойкость и наружное применение

Огнестойкость и наружное применение требуют отдельного разрешения. Соблюдайте требования отдельного руководства по монтажу № арт. 479166.

4 Монтаж

4.1 Перед монтажом

Перед началом монтажа выясните следующее:

- Каковы свойства двери?
- Пригодна ли конструкция стены для монтажа двери?
- Известна ли высота пола (отметка на высоте 1 метр от пола)?
- В какую сторону должна открываться дверь?
- Следует ли придерживаться строительных норм и правил?
- Нужно ли вырубать стену на участке облицовочной кирпичной кладки?

4.2 Размеры

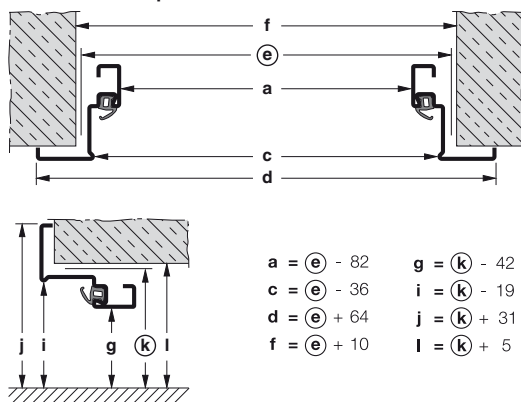


Рис. 1: Размеры

- a/g Ширина / высота проема
- c/i Ширина / высота фальца
- d/j Ширина / высота коробки с наружной стороны
- e/k Модульная ширина / высота
- f/l Черновой размер ширины/высоты в свету, EN 12519

4.3 Во время монтажа

- Соблюдайте указания по монтажу, которые прилагаются к дополнительному оснащению.
- Используйте монтажное оборудование, если оно входит в объем поставки, например, накладки для дюбельного соединения, дюбели или винты.
- Используйте дюбеля, указанные в пункте 8, и обратите внимание на информацию в допуске для дюбелей, относящуюся к сверлению и очистке просверленных отверстий.
- Учтите, что у коробок без вхождения в пол перед началом монтажных работ должен быть удален нижний монтажный уголок.

4.4 Пояснения к иллюстративной части

См. раздел	Описание
8	Обзор монтажных ситуаций A = монтаж в кирпичной кладке / бетоне B = монтаж в кирпичной кладке / облицовочном бетоне C = монтаж в пористом бетоне D = монтаж в гипсокартоне / в легких конструкциях E = монтаж в гипсовые стеновые плиты
8.1	Тонкий и толстый фальц
8.2	Формы коробок
8.3a/8.3b	Количество точек крепления
8.3c	Процесс монтажа
8.4a	Демонтаж стандартных дверей
8.4b	Демонтаж дверей с защитой от взлома
8.5	Сборка угловой коробки
8.6	Напольный паз и монтажный уголок
8.7	Крепежные детали
8.8	Монтаж профилей теневого шпунта
8.9	Полые трубы в коробке
8.10	Электрическое устройство открывания двери
8.11	Предохранительная коробка для установки в каркасной конструкции из гипсокартона

См. раздел	Описание
9.0	Ситуации при монтаже
10.1a	Монтаж со стандартными петлями
10.1b	Монтаж с петлями, регулируемые в трех плоскостях
10.2	Монтаж дверей с защитой от взлома
10.3	Регулировка воздушных зазоров
10.4	Демонтаж напольного уголка на коробках без вхождения в пол
10.5	Монтаж доборной коробки
10.6	Закрепить клиновое уплотнение силиконом
10.7	Монтаж уплотнения коробки
10.8	Обточить напильником замыкающую накладку
10.9	Приподнимание дверей
10.10	Натяжение пружинной петли
10.11	Подгонка рамы остекления
10.12	Переоборудование вентиляционной решетки
10.13	Изолирующий слой на изделиях с защитой от огня и дыма
10.14	Изолирующий слой на запирающем штыре
10.15	Маркировка больших поверхностей остекления
10.16	Двери с функцией «антипаника» и двери с защитой от взлома WK 3/A
10.17	Монтаж блочного замка на дверях с системой многоточечного запирания
11	Напольные уплотнения
12	Доводчики двери
13.1	Вынуть ключ из дверей с замком «антипаника»
13.2	Избегать ошибок применения замка

5 Техобслуживание и уход

5.1 Ежегодное техобслуживание

- ▶ Проверьте дверное полотно, коробку и крепление на предмет механических повреждений и коррозии.
- ▶ Проверьте исправность замка, при необходимости смажьте защелку.
- ▶ Смажьте запирающие штыри тефлоновым спреем.
- ▶ Проверьте крепление различных монтажных деталей, например, нажимной ручки, замка, доводчиков двери, петель и т. д.
- ▶ Смажьте болты петель и шарикоподшипники.
- ▶ Проверьте зазоры.
- ▶ Проверьте, видна ли маркировка.

ОПАСНОСТЬ

В случае отделившегося изолирующего слоя - опасно для жизни!

Если изолирующий слой отделился, то огнестойкие перегородки не выполняют свою функцию.

- ▶ Замените отделившийся изолирующий слой, см. иллюстративную часть, п. 10.13

- ▶ Замените дефектные детали.
- ▶ Используйте только оригинальные запчасти фирмы-производителя.

Если Вы обнаружите неисправности, устранить которые Вам не под силу, свяжитесь со специализированной фирмой.

5.2 Необходимая обработка поверхности

Окрашивание поверхности дверного полотна и коробки выполнено при помощи порошкового грунтовочного покрытия эпоксидной смолой, изготовленной на основе сложного полиэфира.

1. Удалите уплотнение (уплотнения).
2. Отшлифуйте всю поверхность, которая будет покрываться лаком, вплоть до изолирующего слоя.
3. Поверхность следует тщательно очистить.
4. Для окончательной отделки дверного полотна, коробки и изоляционного слоя используйте следующую структуру покрытия:
 - Грунтовочное покрытие в виде 2-компонентной эпоксидной грунтовки и окончательное покрытие подходящим стандартным строительным лаком или
 - грунтовочное покрытие и покрытие для окончательной отделки 2-компонентным полиуретановым лаком.

Избегайте темные краски при прямом попадании солнечных лучей. Обратите внимание на техническую инструкцию Федеральной комиссии по окрашиванию и защите поверхности BFS № 24, а также на указания по применению от производителя лака и выполните проверку на сцепление с поверхностью.

Во избежание коррозии произведите окончательную обработку поверхности в сроки, не превышающие трех месяцев с даты монтажа.

5. Как только высохнет краска, установите уплотнение (уплотнения) на прежнее место.

5.3 Чистка

- ▶ Очищайте поверхность с помощью чистой воды или обычного чистящего средства для лакированных поверхностей.

5.4 Уход за деталями из нержавеющей стали

- ▶ Регулярно очищайте детали из нержавеющей стали мягкой тряпочкой и специальным средством по уходу за нержавеющей сталью «Edel Glanz» от Hörmann.

6 Идентификация и маркировка

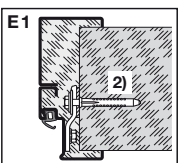
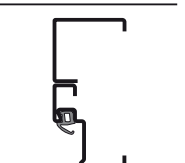
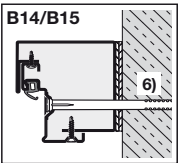
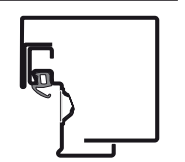
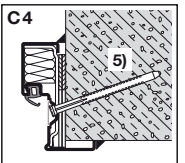
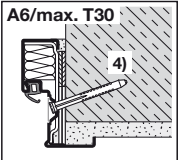
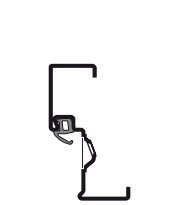
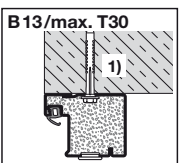
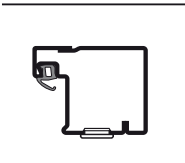
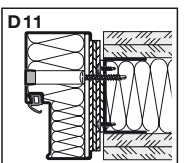
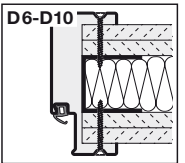
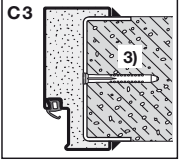
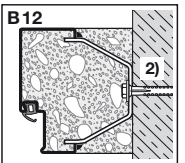
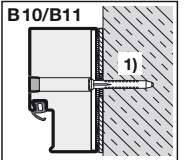
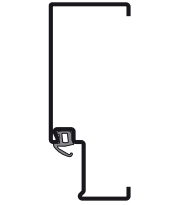
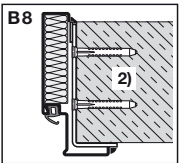
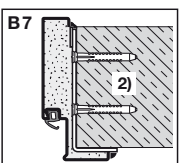
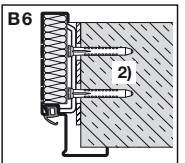
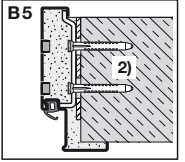
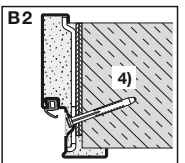
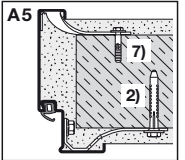
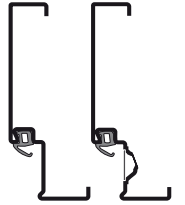
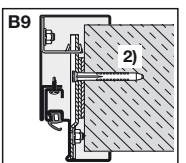
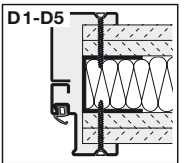
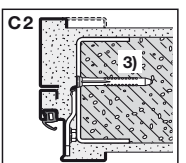
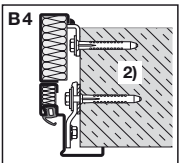
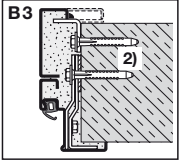
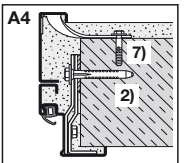
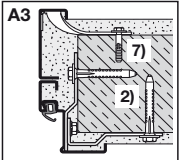
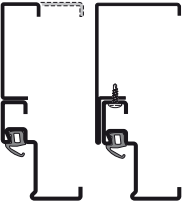
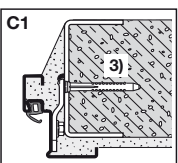
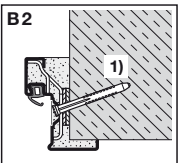
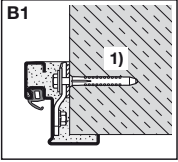
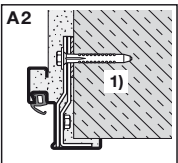
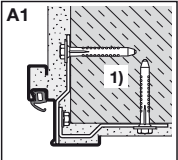
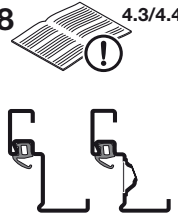
Этикетка дверей типов **D45-1, D45-2, D55-1, D55-2, D65-1, D65-2, E45-1, E45-2, E55-1, E55-2, E65-1, E65-2** снабжена на основании предписания (ЕС) № 305/2011 знаком соответствия CE. Мы руководствовались следующим гармонизированным европейским стандартом EN 14351-1:2006 + A1:2010 «Окна и двери – стандарт, рабочие характеристики – часть 1: окна и наружные двери без характеристик, касающихся огнестойкости и/или дымонепроницаемости.» Номер сопроводительной маркировки CE или декларации характеристик качества указана в области фальца двери на вышеуказанной этикетке между логотипом производителя и знаком соответствия CE.

Двери, на этикетке которых не указан знак соответствия CE, не попадают в сферу применения выше названного гармонизированного европейского стандарта и потому не могут располагать маркировкой CE или декларацией характеристик качества.

7 Общие положения

Ввод двери в эксплуатацию не допускается до тех пор, пока не будет установлено, что ее монтаж был проведен согласно нашим указаниям и она была проверена на предмет надлежащего функционирования. Декларация характеристик качества утрачивает силу в случае не согласованного с нами изменения изделия.

8 4.3/4.4



1) Fischer: FUR 10 x 80/100
Fischer: SXS 10 x 80/100
Hiiti: HRD 10 x 80/100
MEA: MFR 10 x 80/100
Würth: W-UR 10 x 80/100

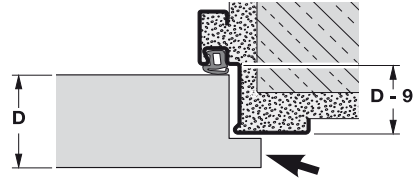
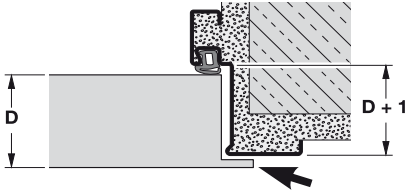


2) Fischer: FUR 10 x 80/100/115
Fischer: SXS 10 x 80/100/120
Hiiti: HRD 10 x 80/100
MEA: MFR 10 x 80/100/115
Würth: W-UR 10 x 80/100/115

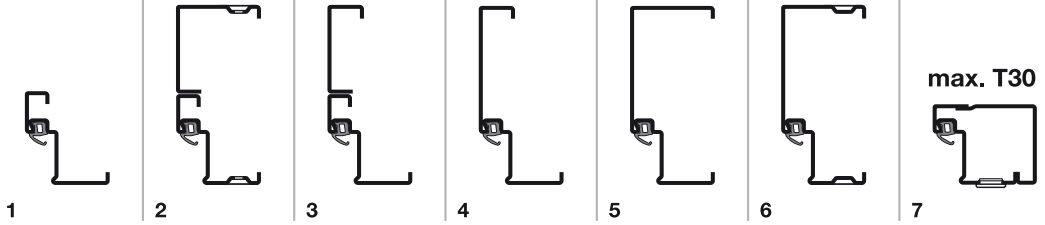
3) Fischer: FUR 10 x 80/100/115
Fischer: SXS 10 x 80/100/120
Hiiti: HRD 10 x 80/100
MEA: MFR 10 x 80/100/115
Würth: W-UR 10 x 80/100/115
Fischer: GB10 → (T90) 2

4) Fischer: FUR 10 x 100
5) Fischer: FUR 10 x 160
6) Fischer: FUR 10 x 200
7) 8 x 40

8.1



8.2

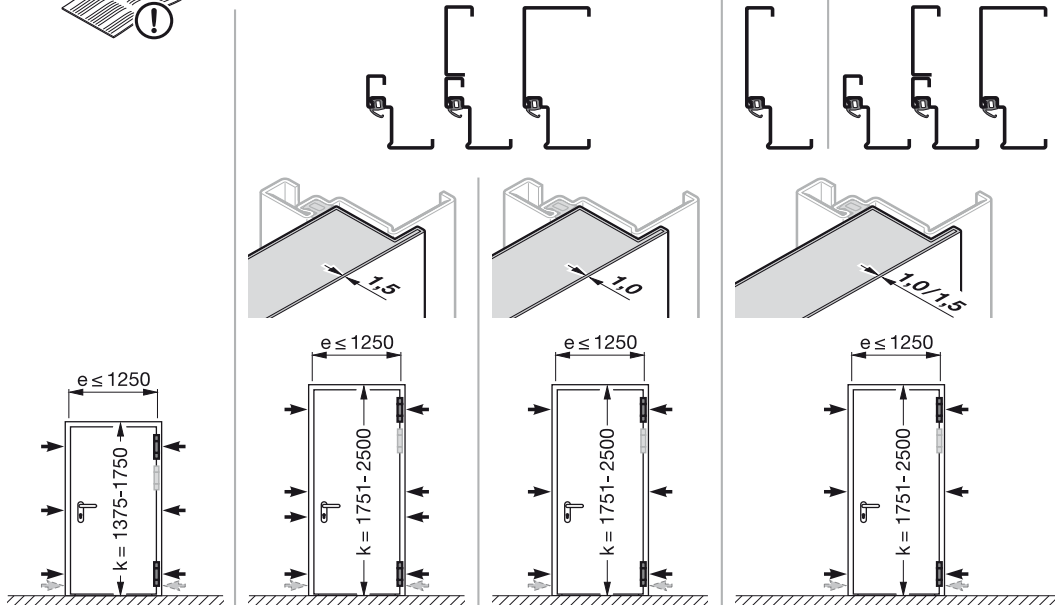


8.3a

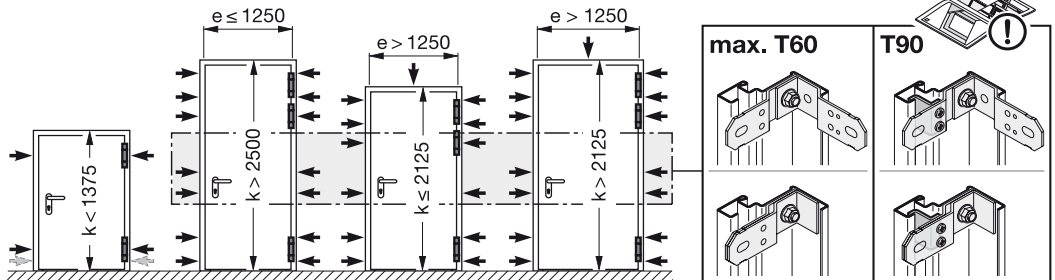


T60 / T90

T30 / HBS

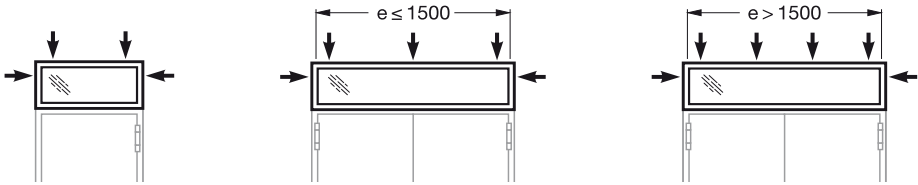
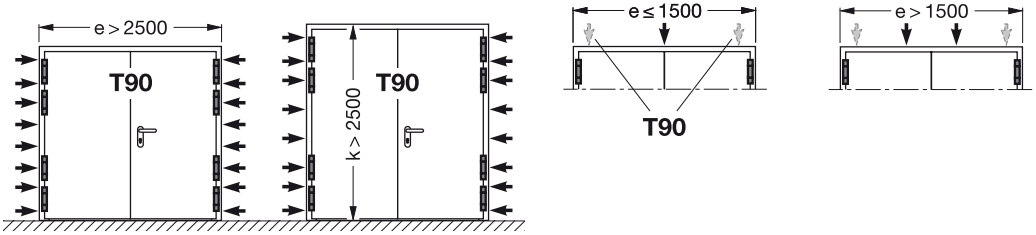
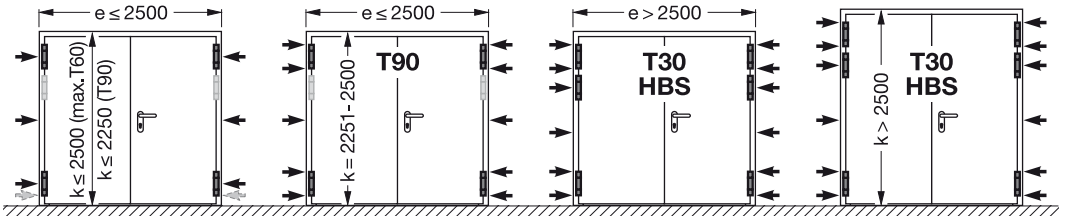


8.7a
8.7b

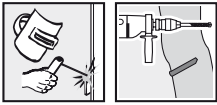


8.3b

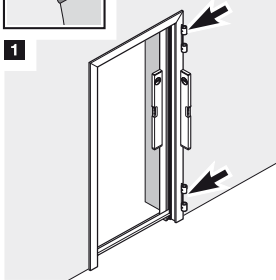
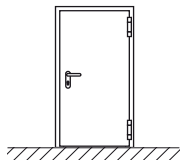
4.2/4.3



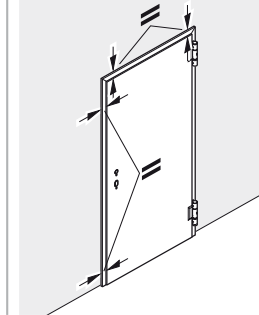
8.3c



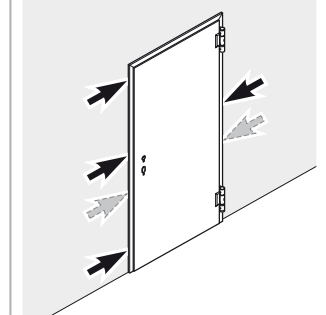
1



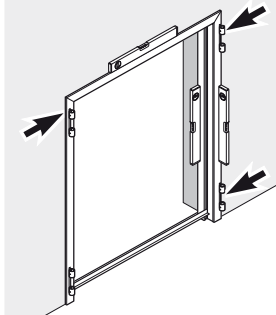
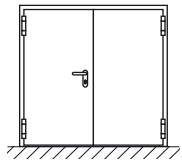
2



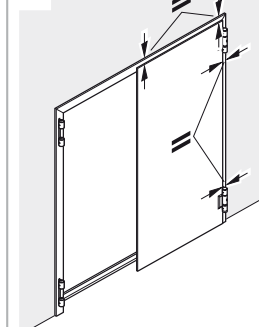
3



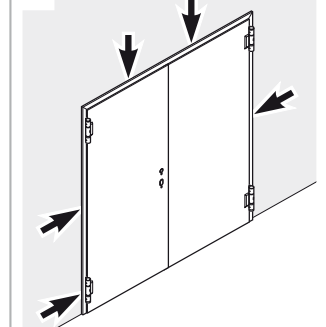
1



2



3

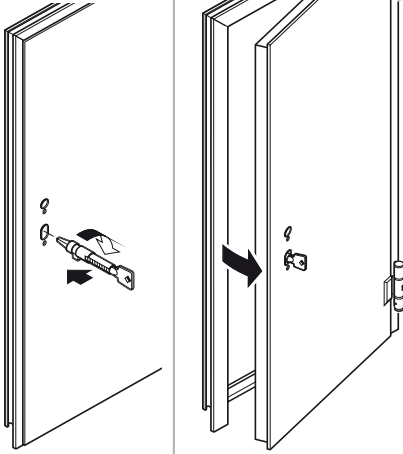


8.4a

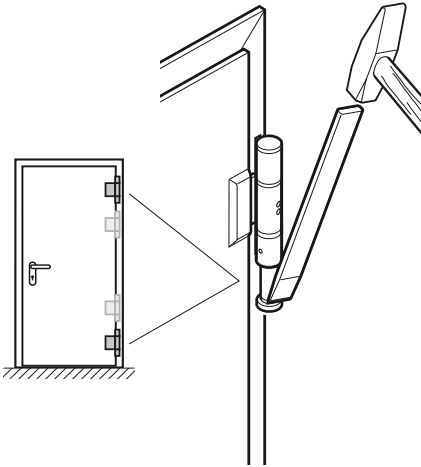
4.3



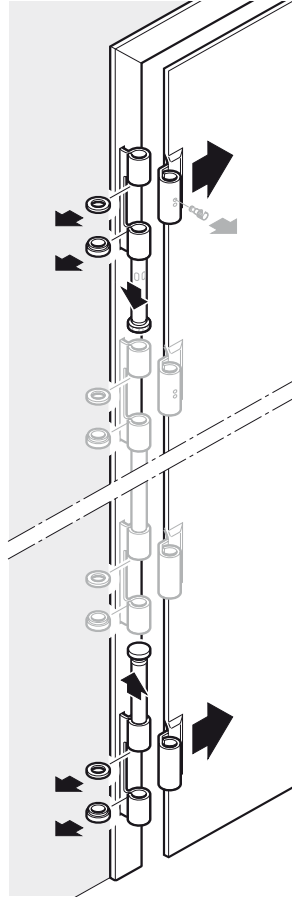
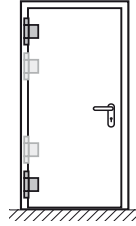
1



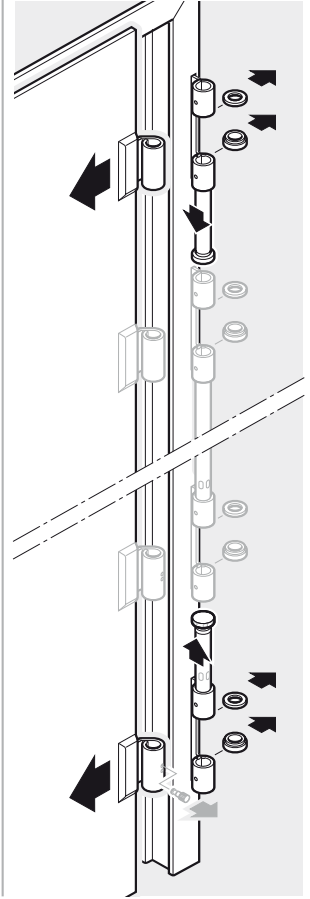
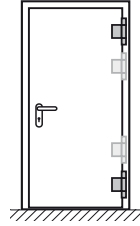
2



3a



3b

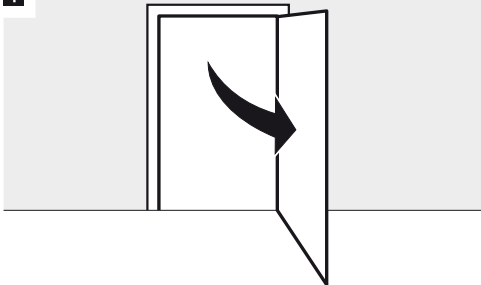


8.4b

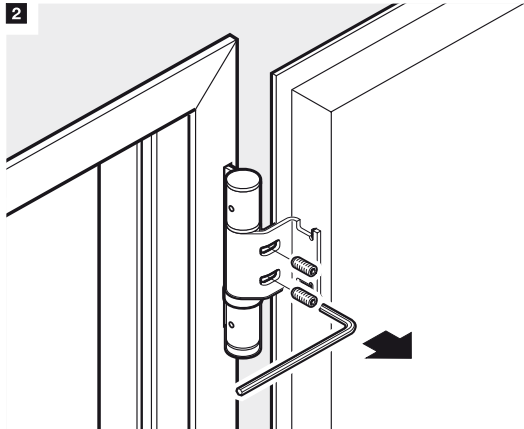
3.3/4.3



1

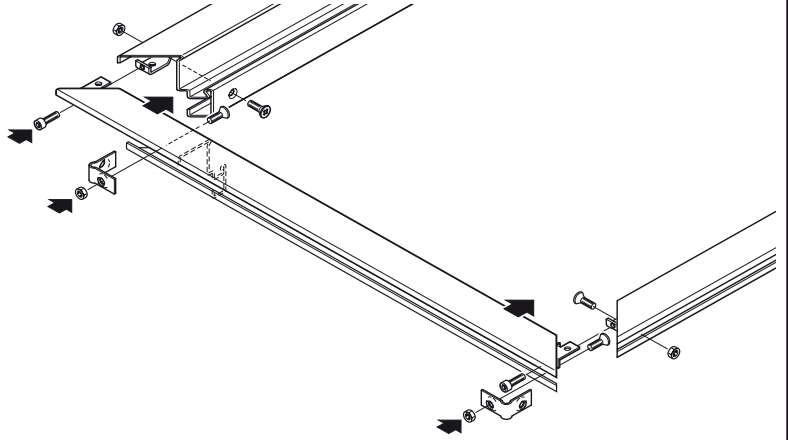


2



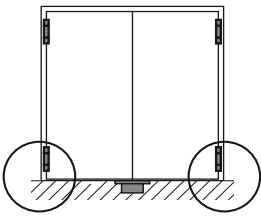
8.5

4.3

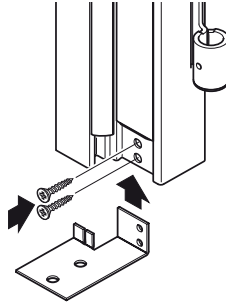


8.6

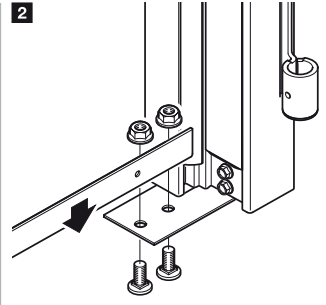
4.3



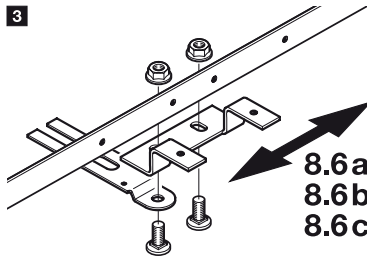
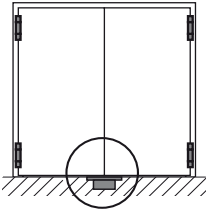
1



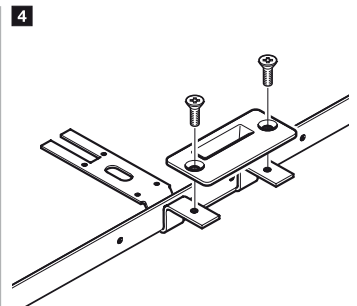
2



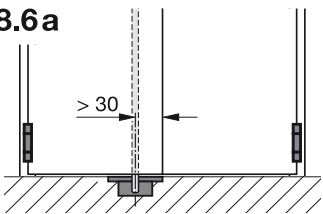
3



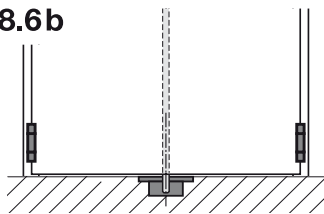
4



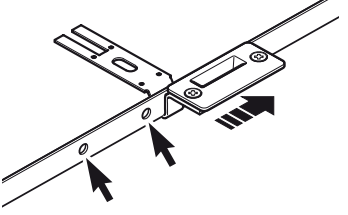
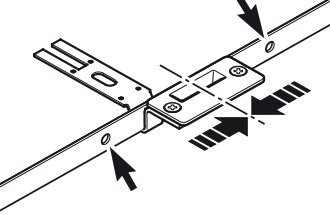
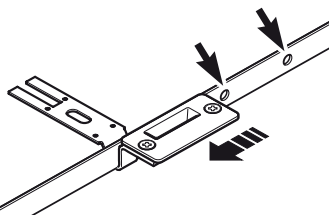
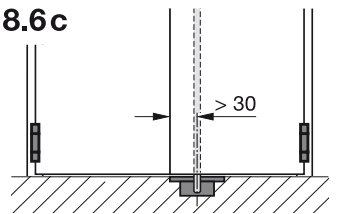
8.6a



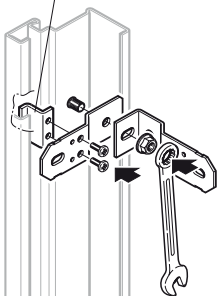
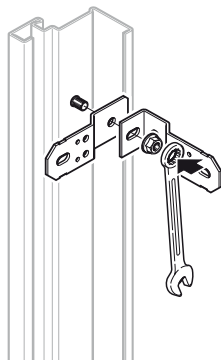
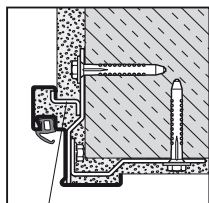
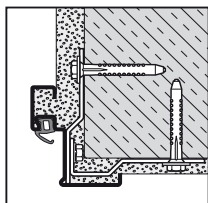
8.6b



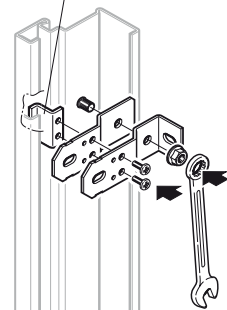
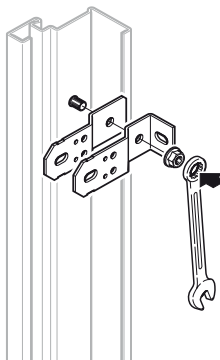
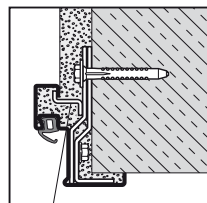
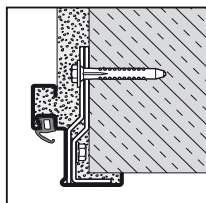
8.6c



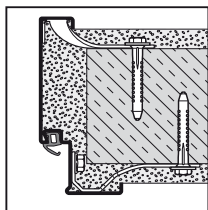
8.7a 4.3



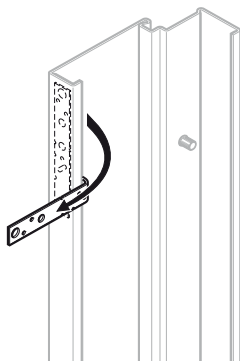
8.7b 4.3



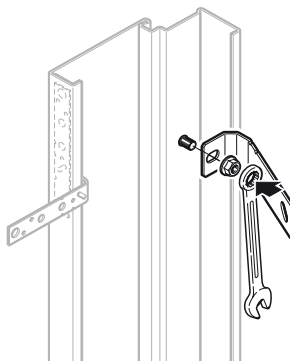
8.7c 4.3



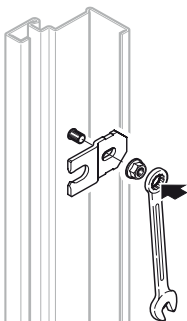
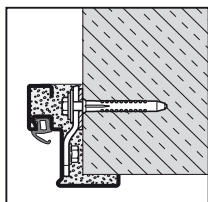
1



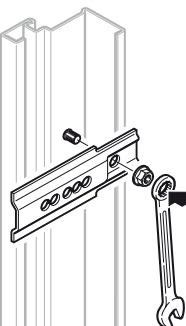
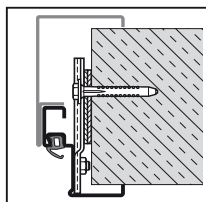
2

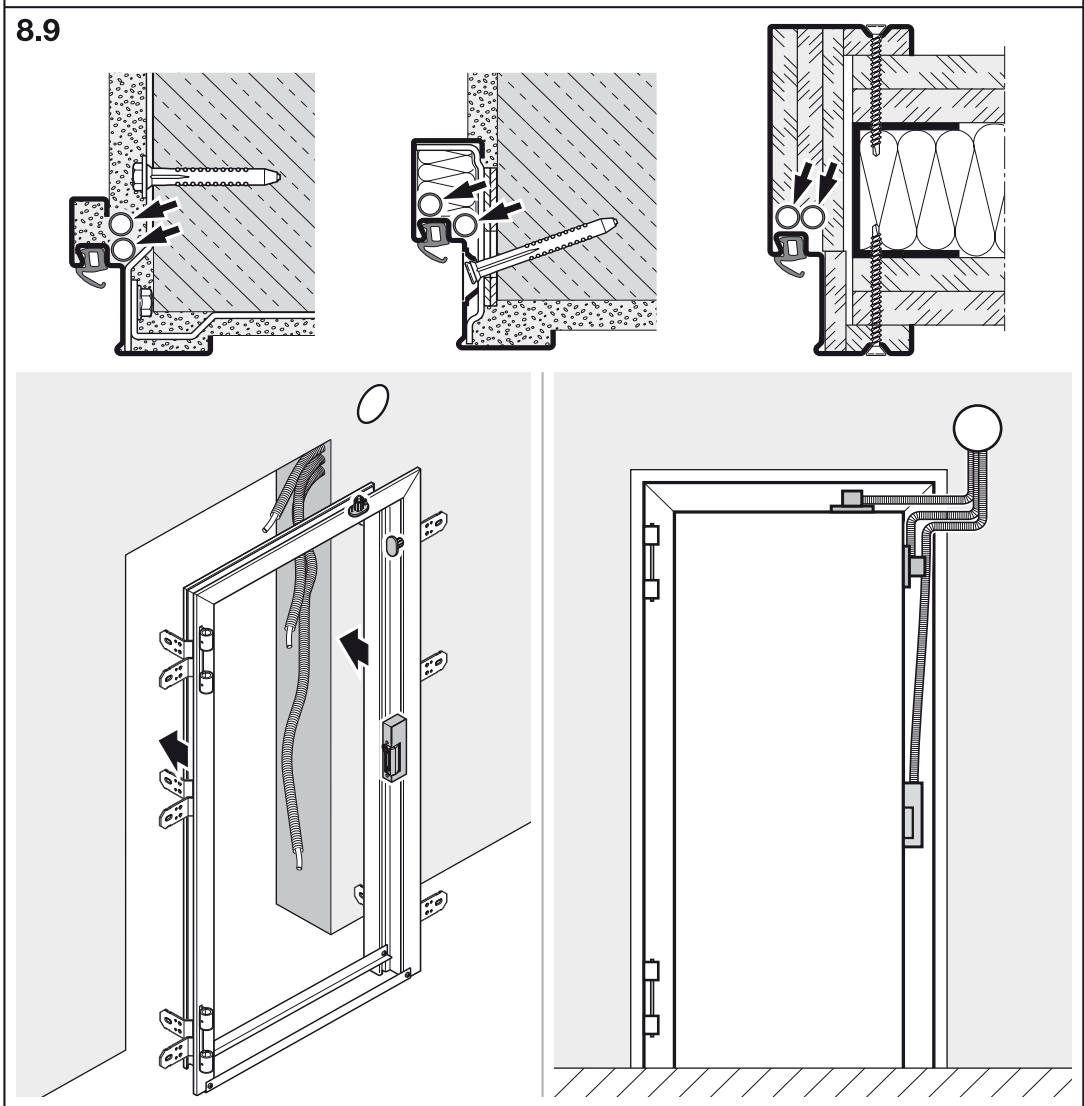
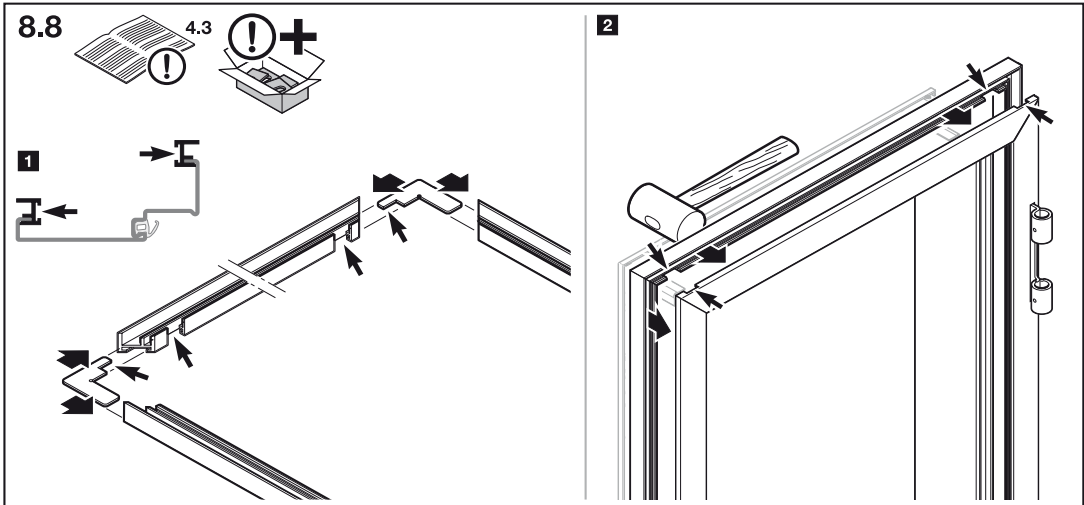


8.7d 4.3

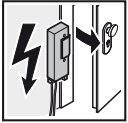


8.7e 4.3





8.10



AC
~

DC
=



I.S.T. Systems

FT100 / FT101

X

X

X

X

X

X

FT100 E / FT101 E

X

X

X

X

X

X

FT200 / FT201

X

X

X

X

X

effeff

142 UF

X

X (T90) X (2)

X

X

X

X

143 MF

X

X

X (T90) X (2)

X

X

X

X

111 U

X

X

X

X

X

14 / 34

X

X

X

X

Dorma

447 / Basic

X

X

X

X

Lucky Basic

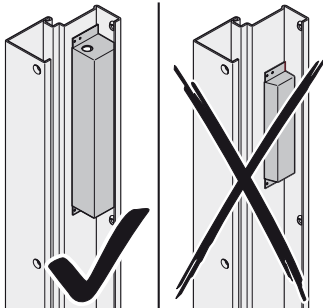
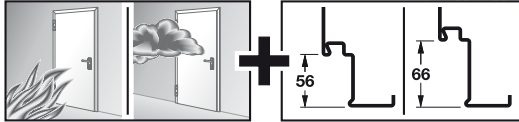
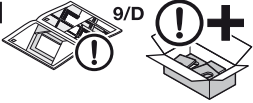
X

X

X

X

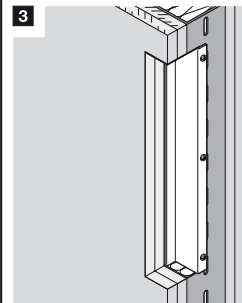
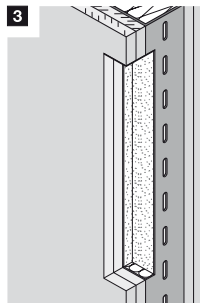
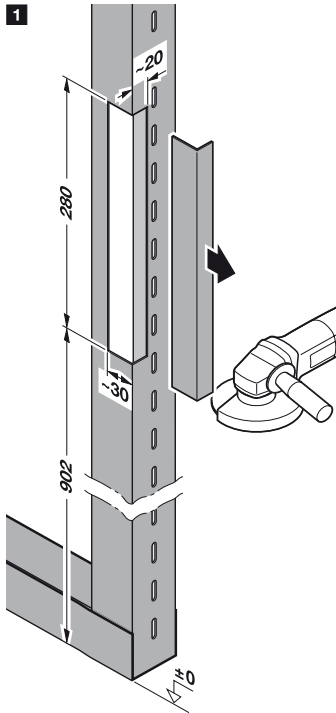
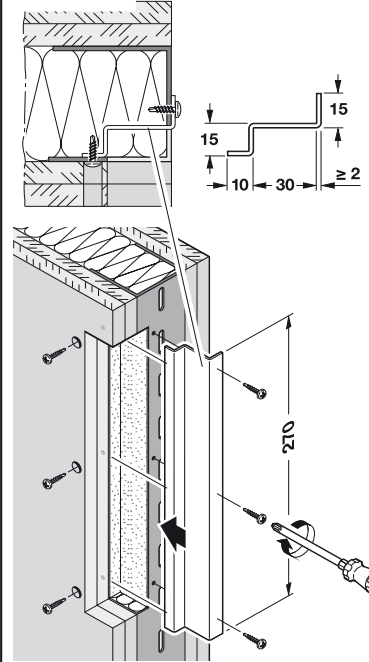
8.11



8.11a 2

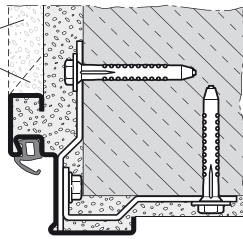


8.11b 2

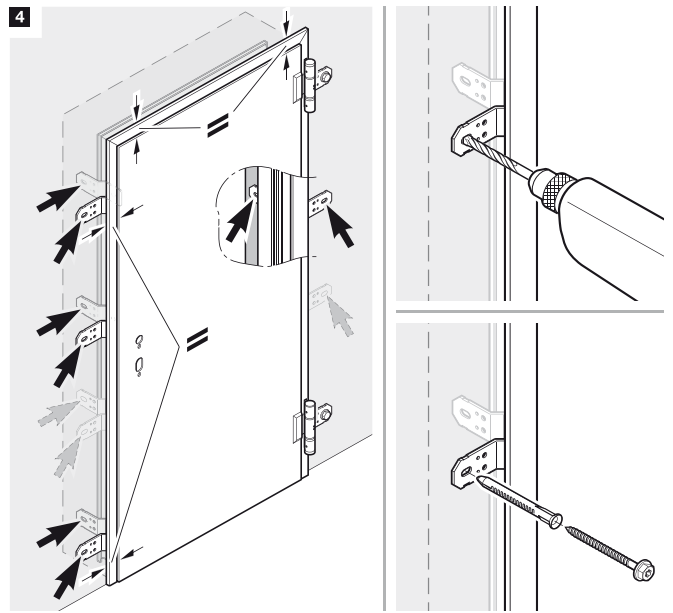
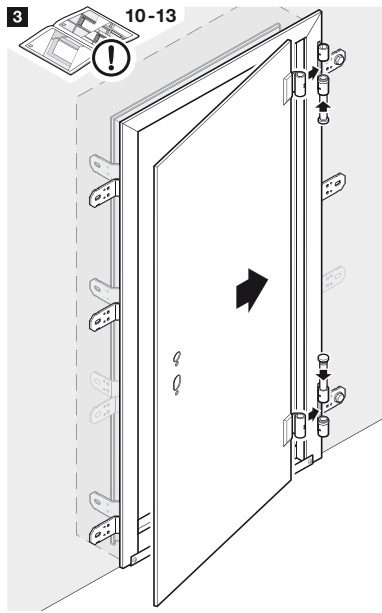
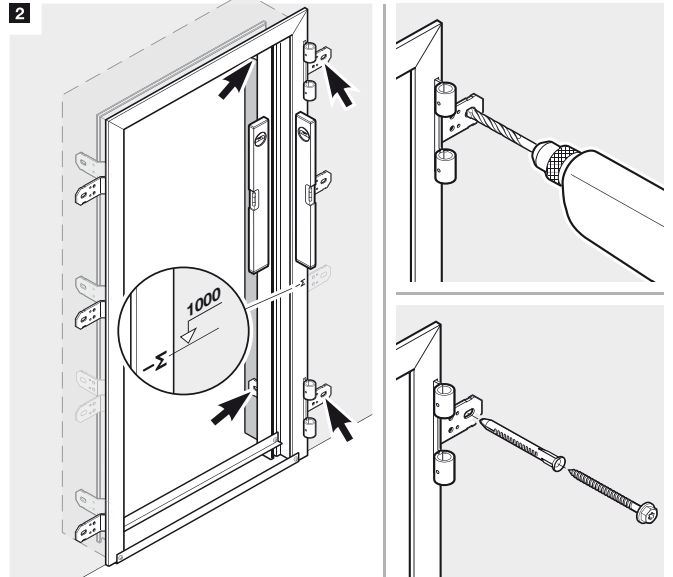
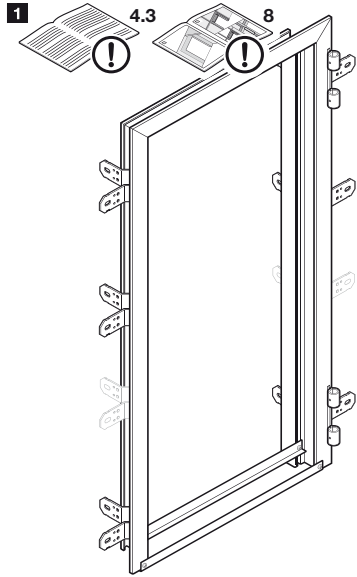
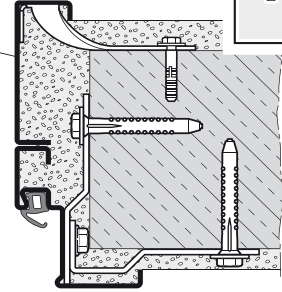
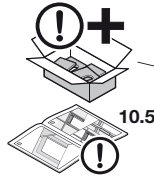


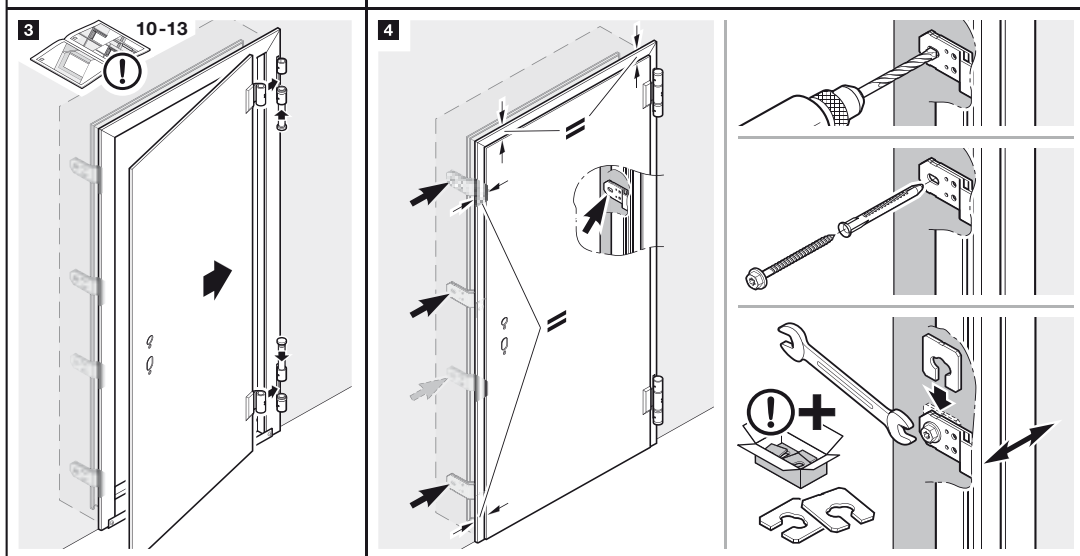
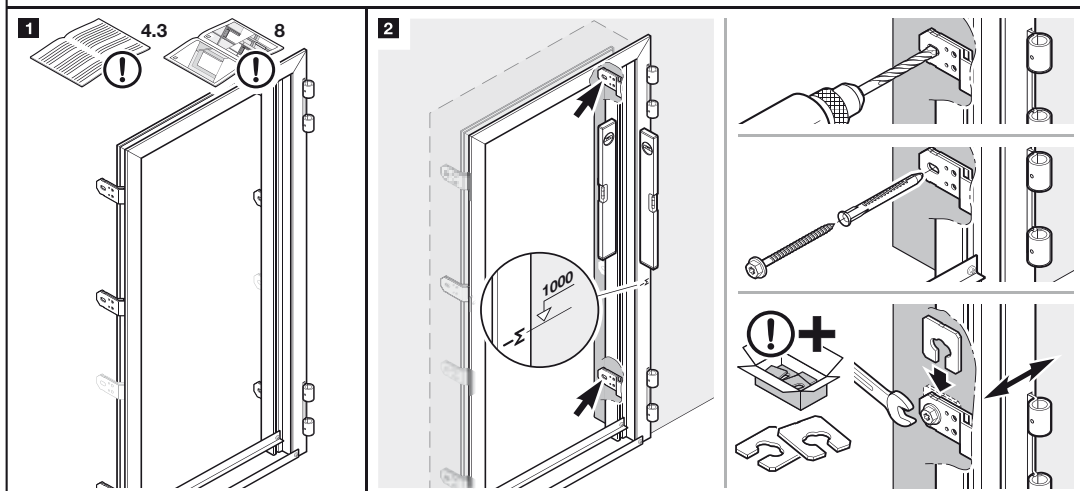
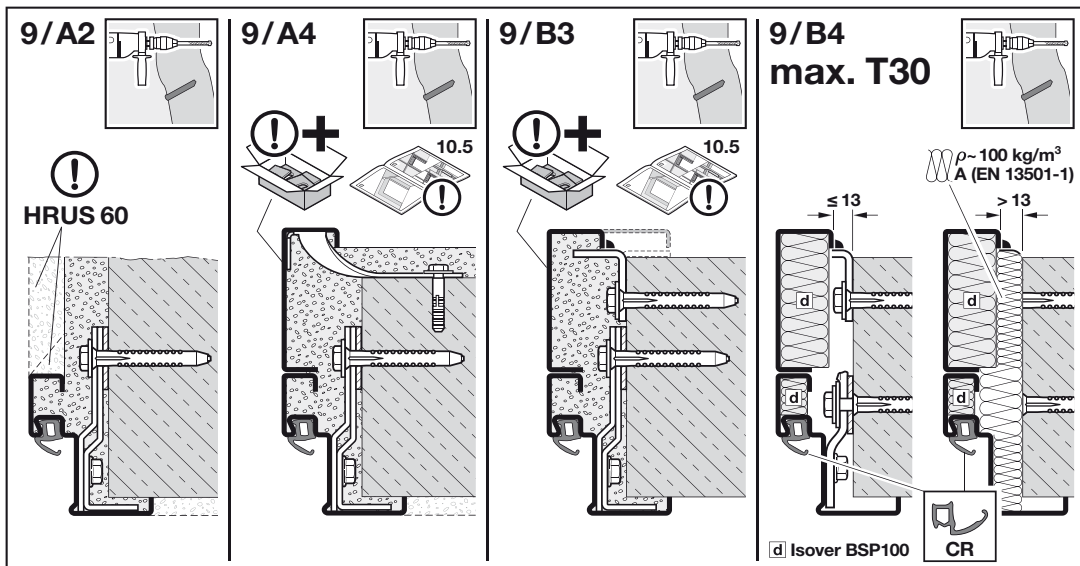
9/A1

! HRUS 60

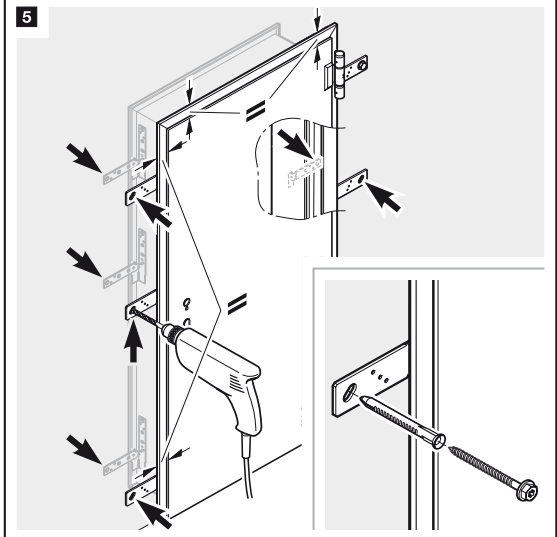
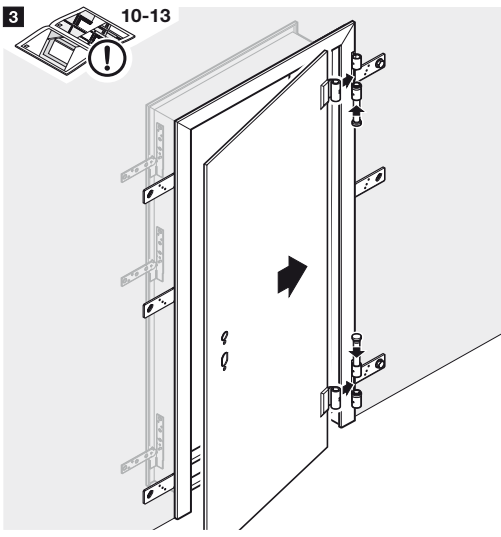
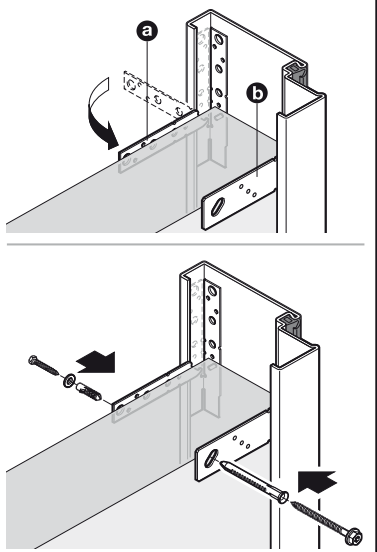
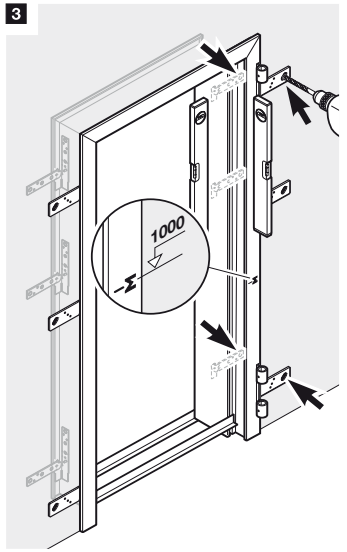
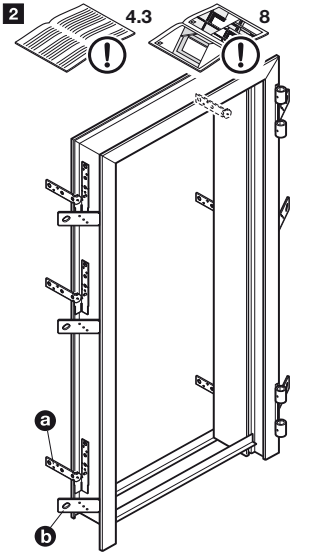
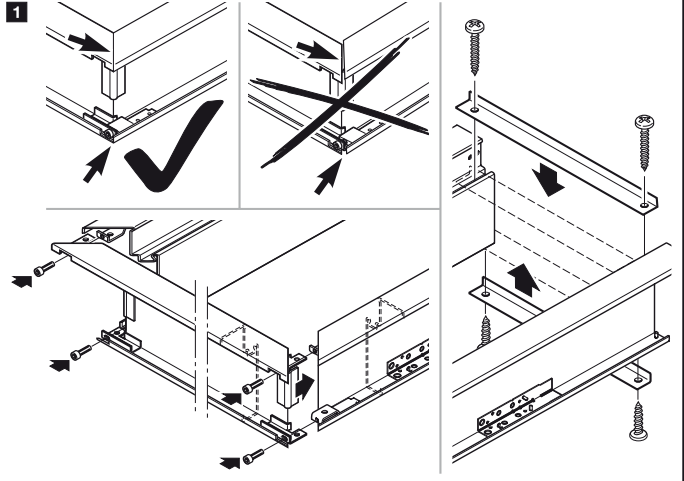
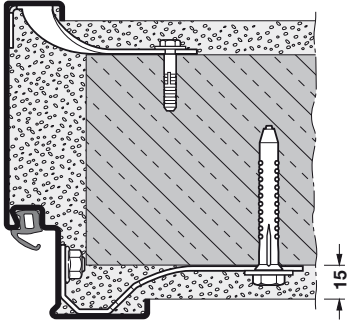


9/A3

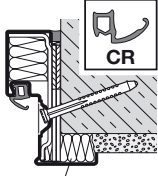
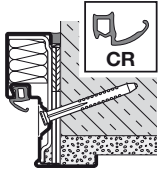
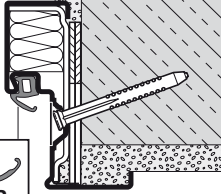
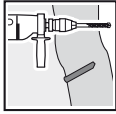




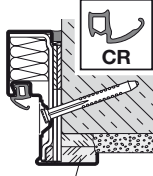
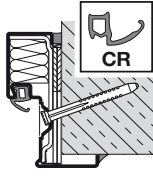
9/A5



9/A6
max. T30

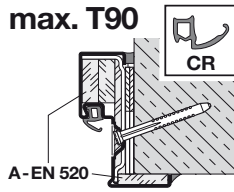
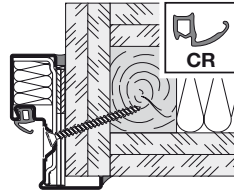


$\rho \sim 100 \text{ kg/m}^3$
A (EN 13501-1)



A-EN 520

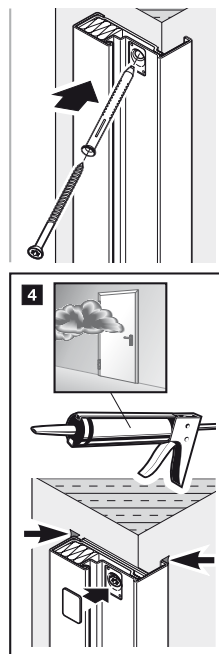
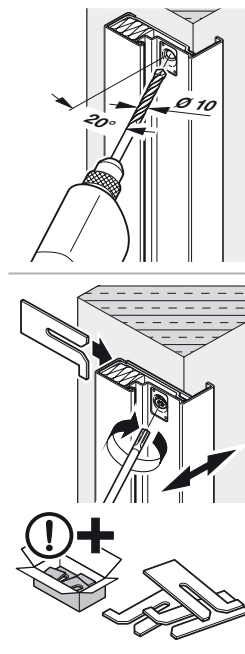
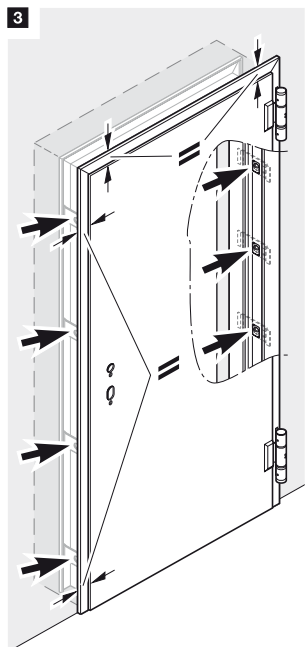
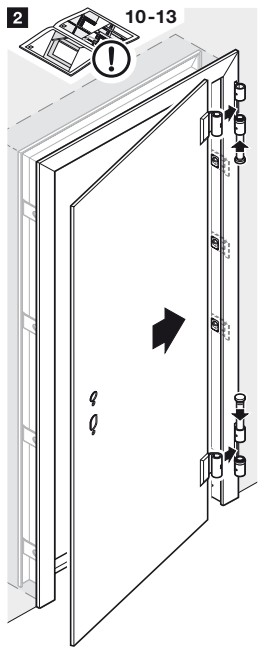
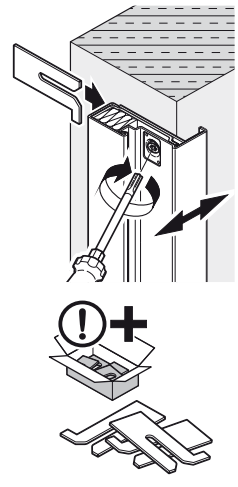
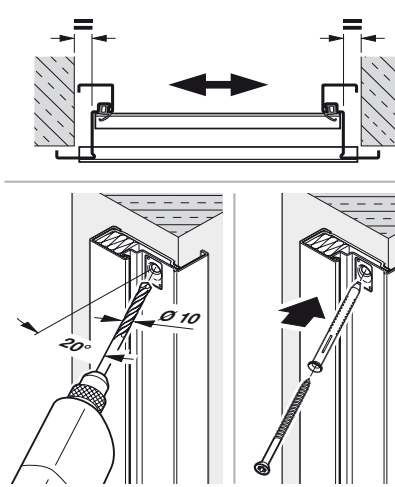
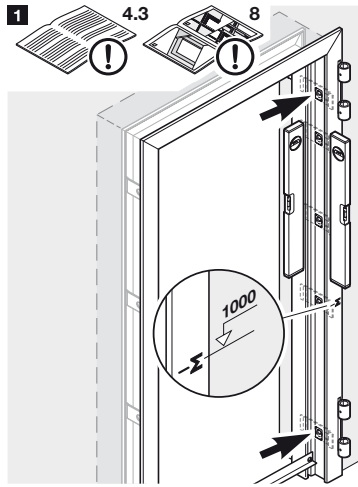
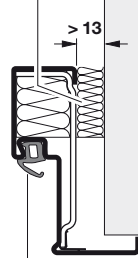
F90B DIN 4102-4 Tab. 49



max. T90

A-EN 520

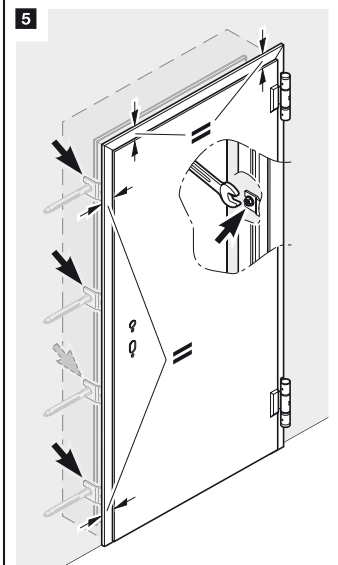
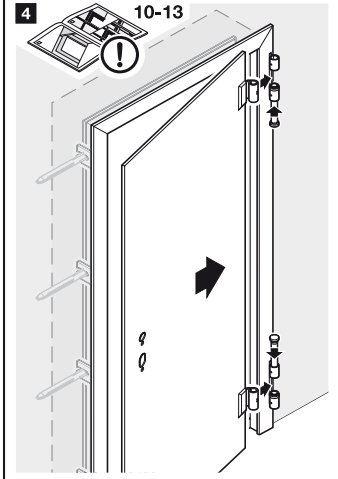
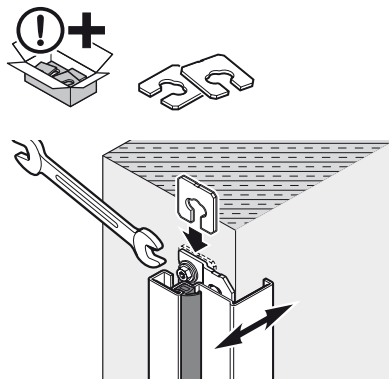
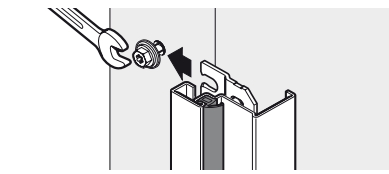
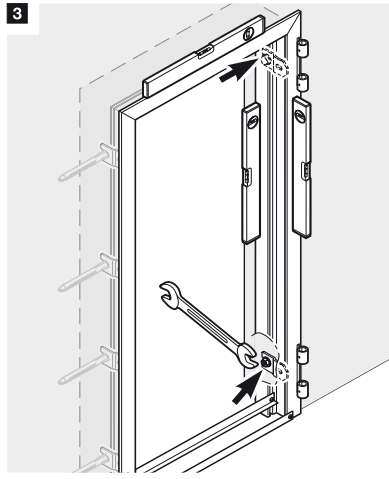
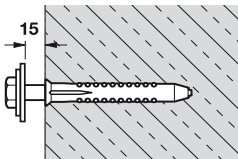
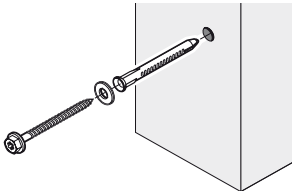
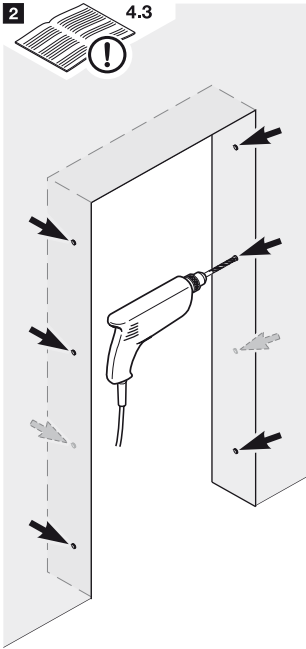
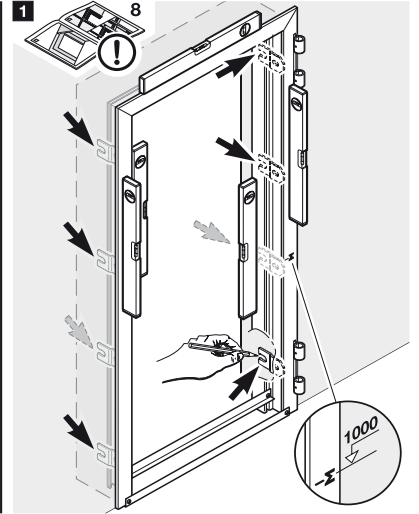
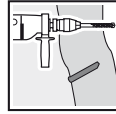
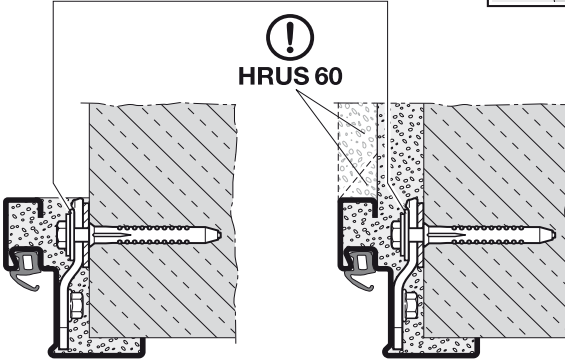
$\rho \sim 100 \text{ kg/m}^3$
A (EN 13501-1)



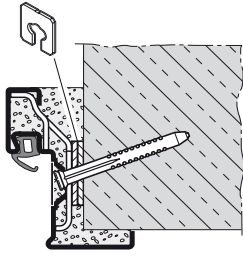
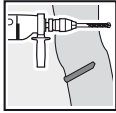
9/B1

DIN 9021-8.4-140 HV

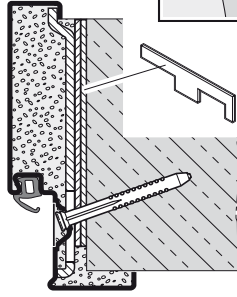
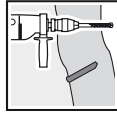
!
HRUS 60



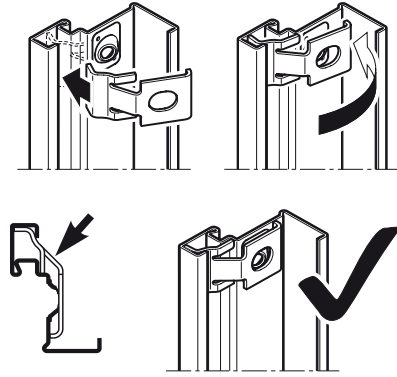
9/B2
max. T30



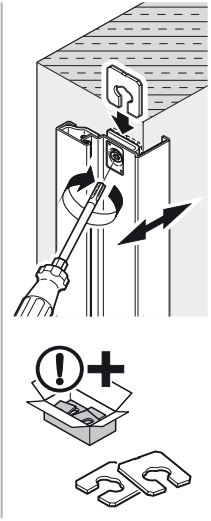
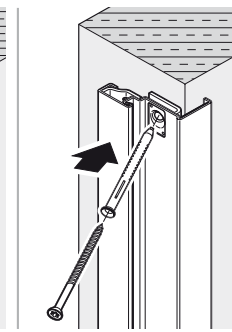
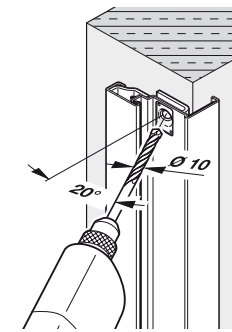
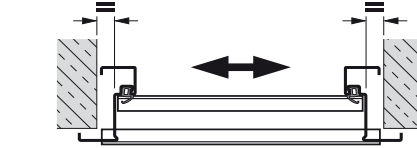
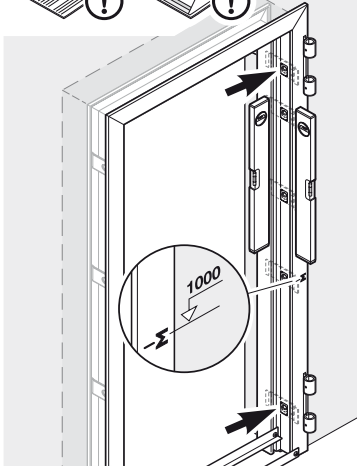
max. T90



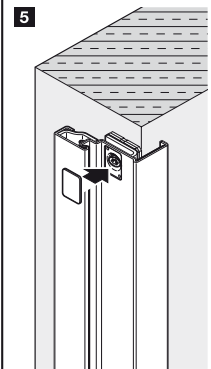
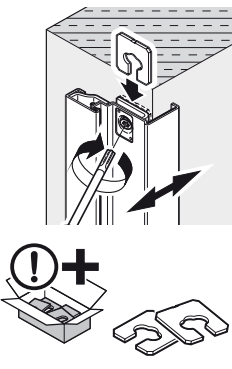
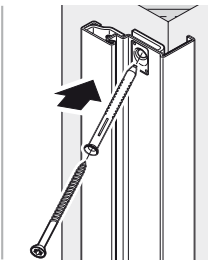
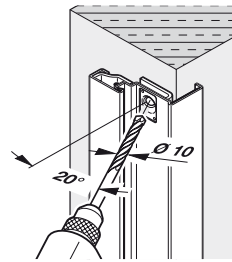
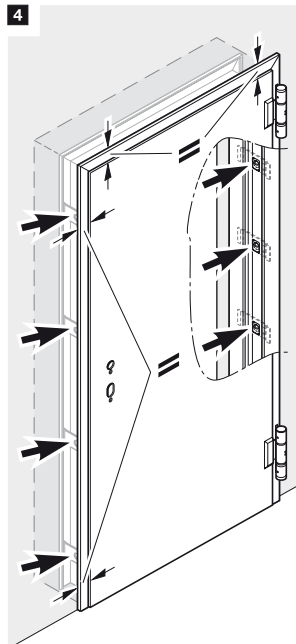
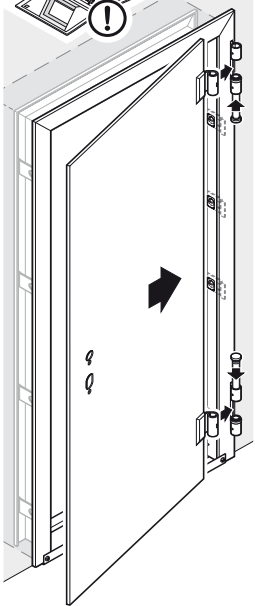
1

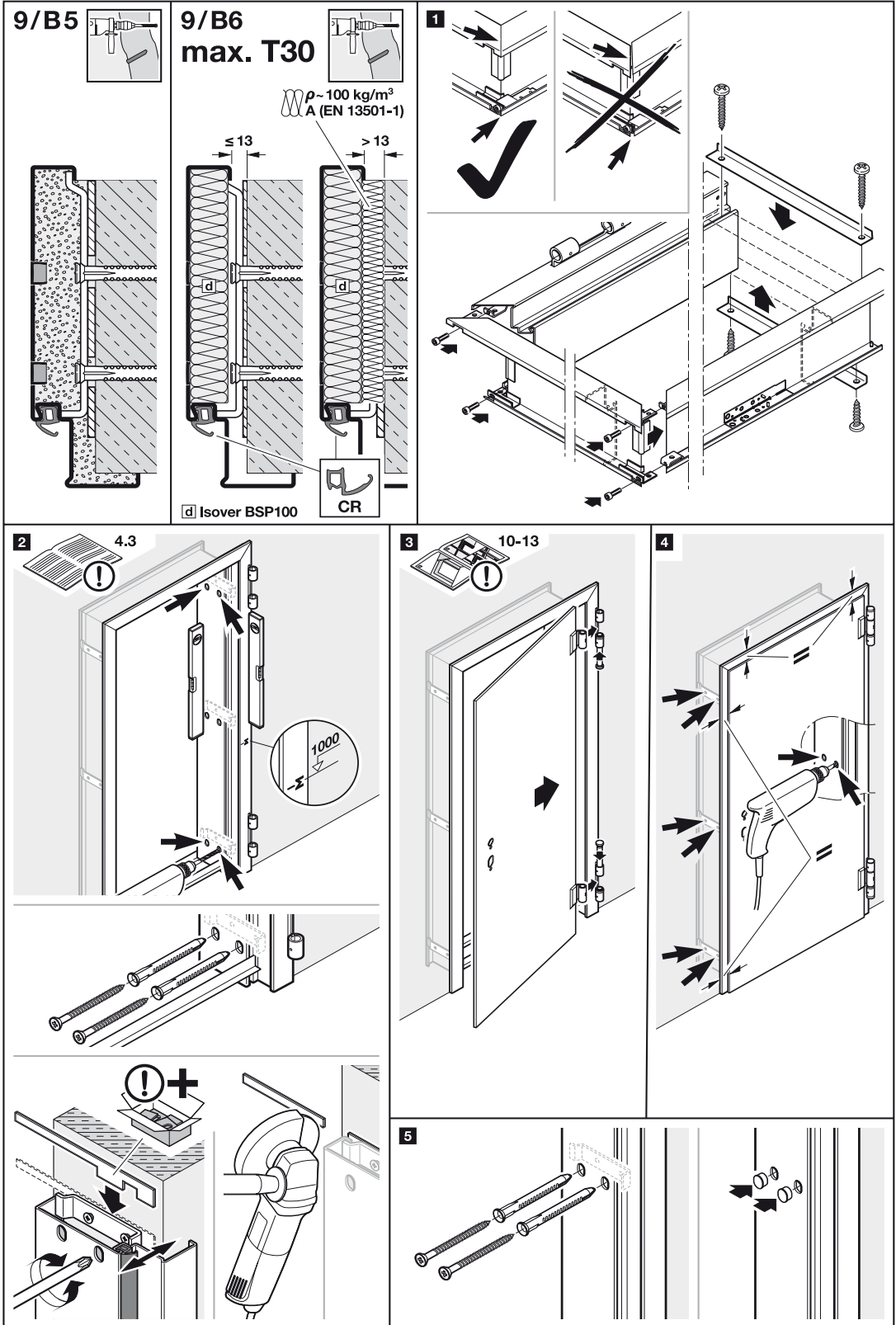


2 4.3 8



3 10-13





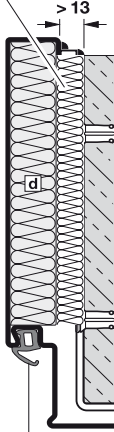
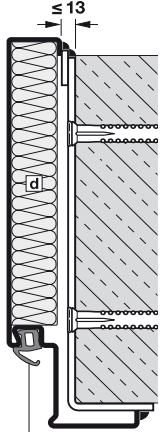
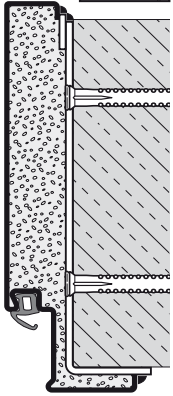
9/B7



9/B8
max. T30

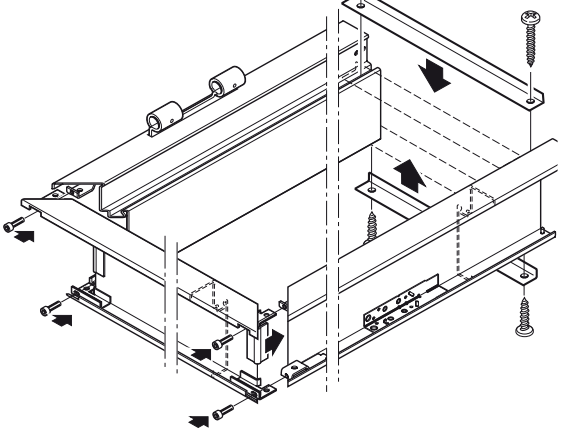
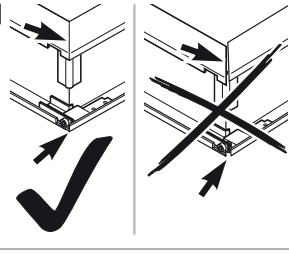


$\rho \sim 100 \text{ kg/m}^3$
A (EN 13501-1)



d Isover BSP100

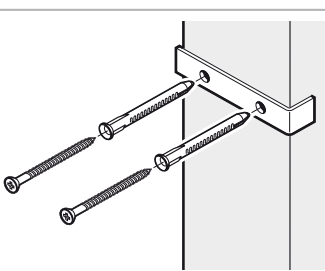
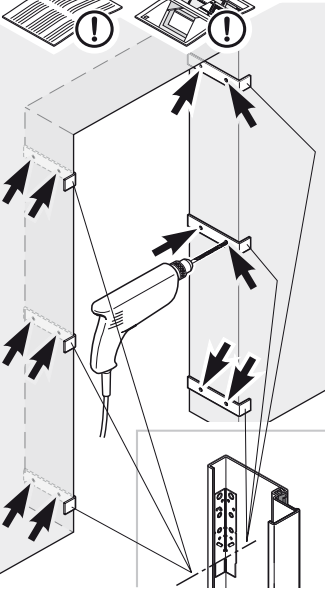
1



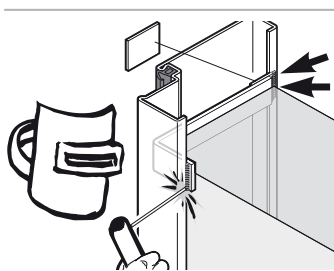
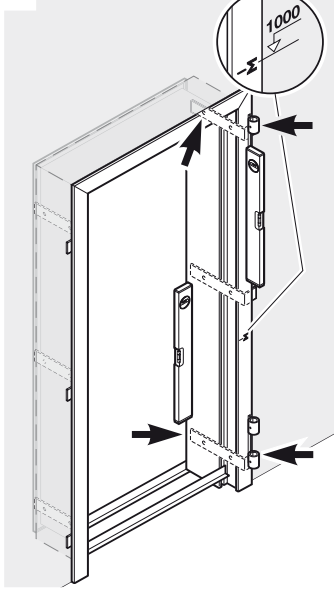
2

4.3

8.3a/8.3b

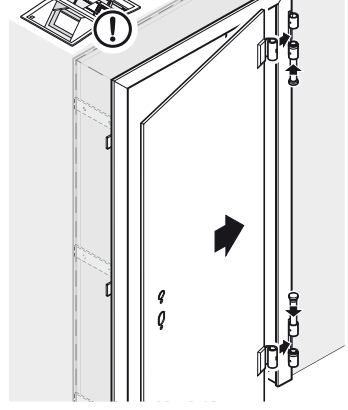


3

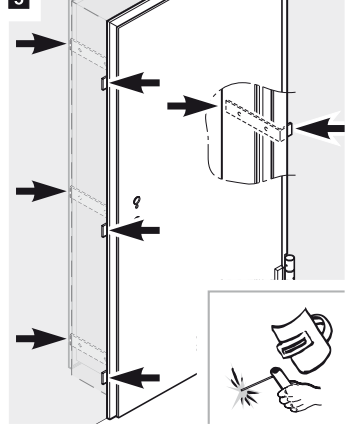


4

10-13



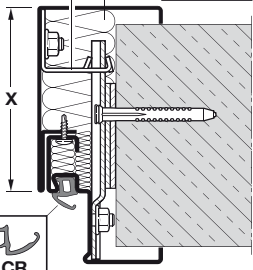
5



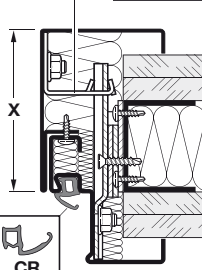
9/B9 max. T30

$\rho \sim 100 \text{ kg/m}^3$
A (EN 13501-1)

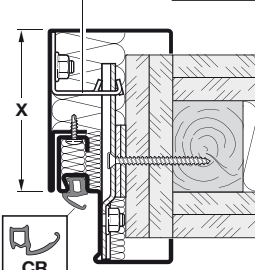
$X > 94$



$X > 94$

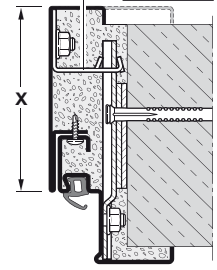


$X > 94$

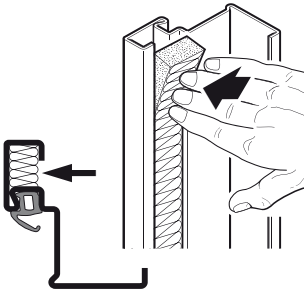
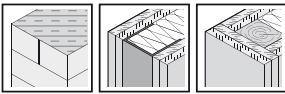


max. T90

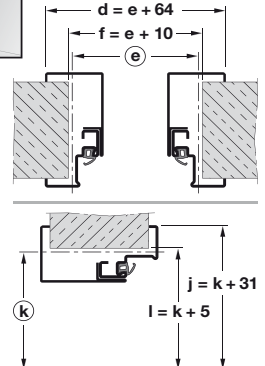
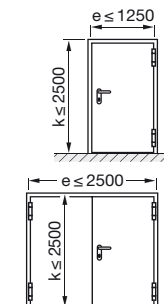
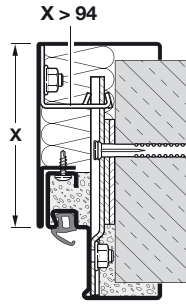
$X > 94$



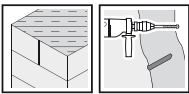
1



max. T90



2a



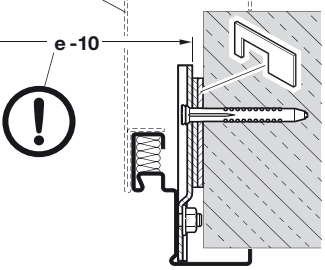
4.2/4.3



8

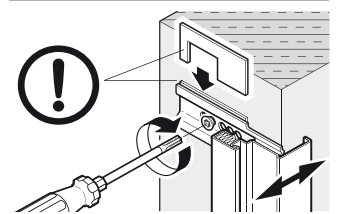
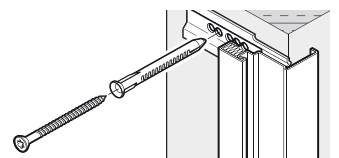
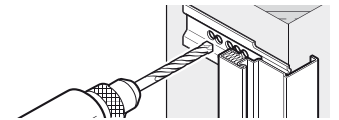
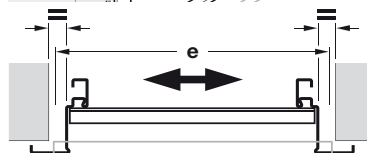
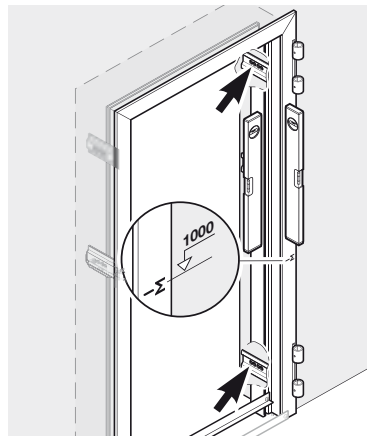
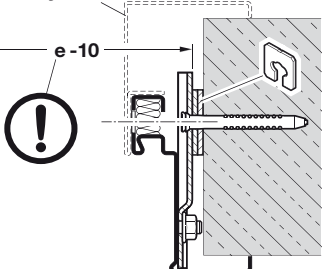


$y \geq 175$

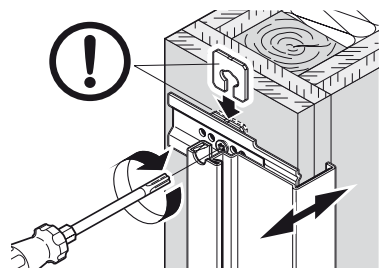
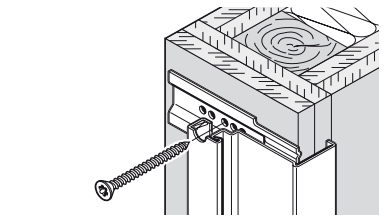
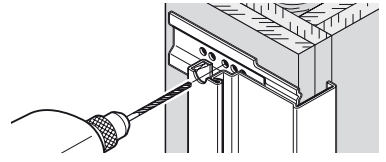
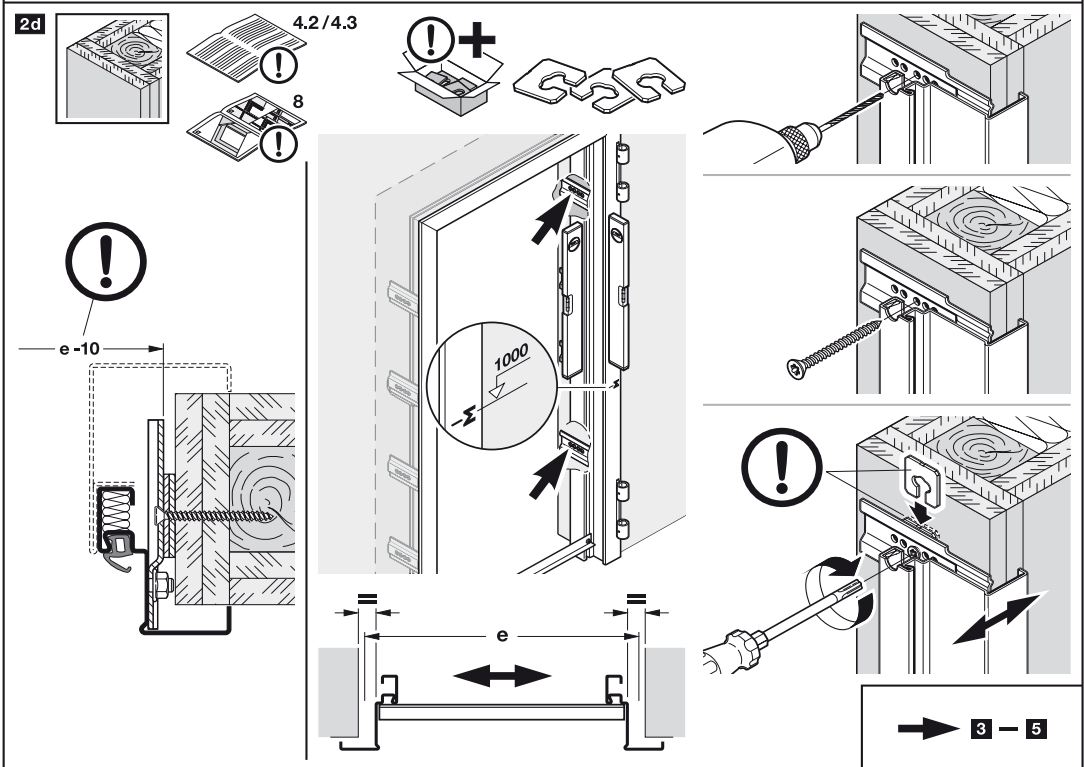
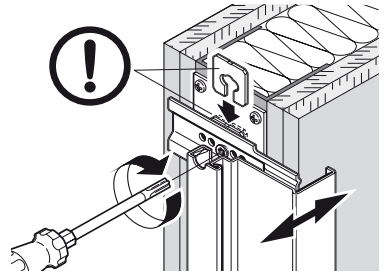
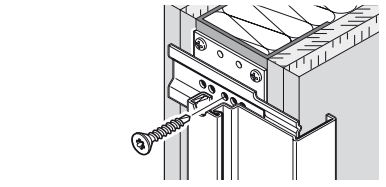
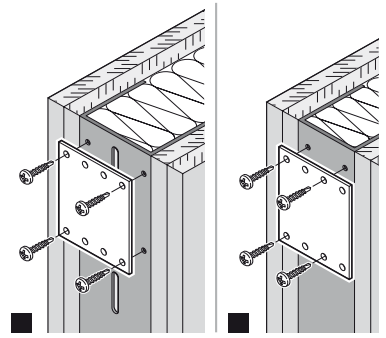
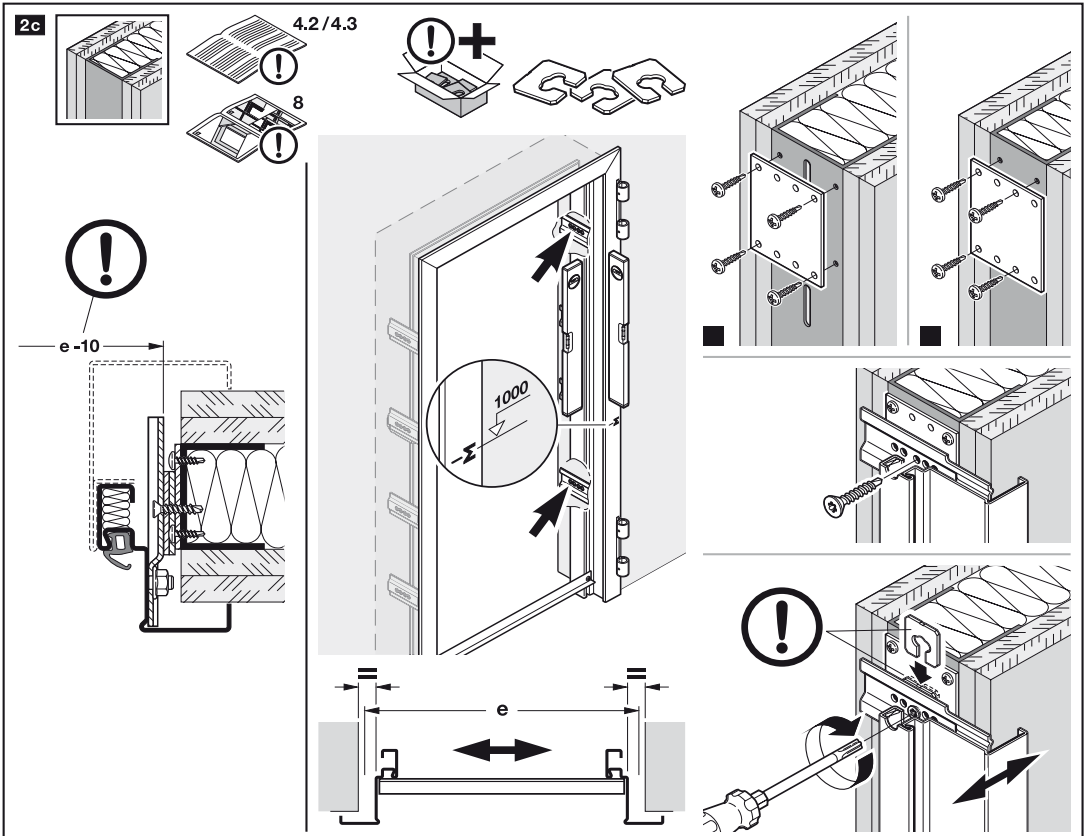


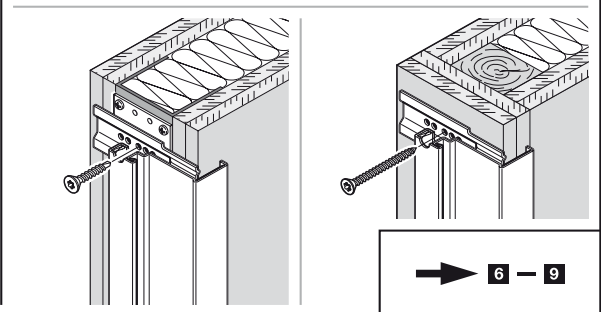
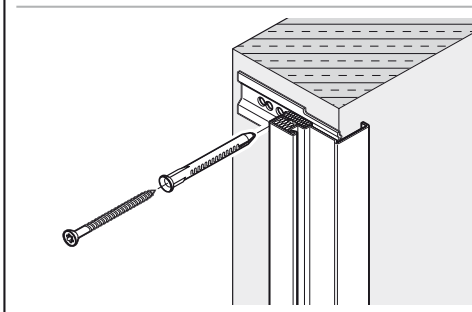
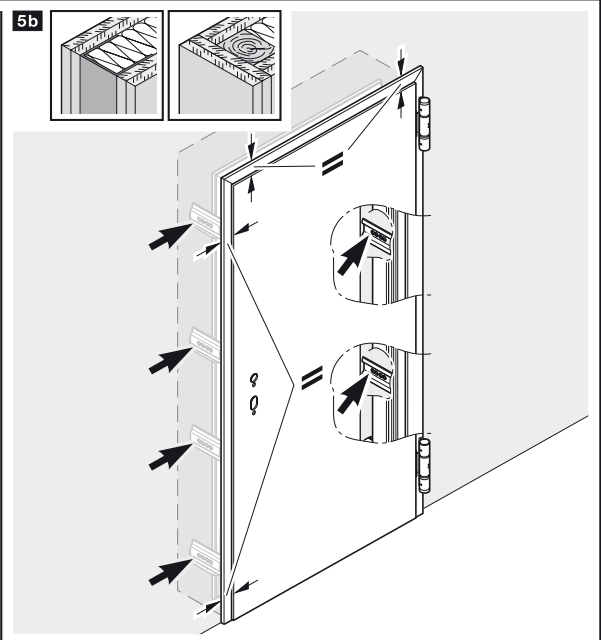
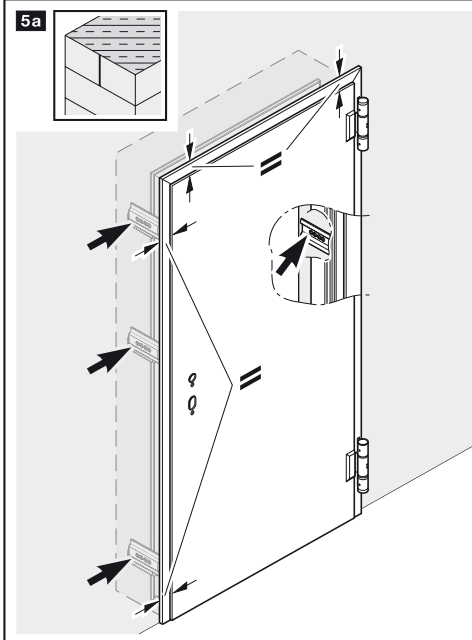
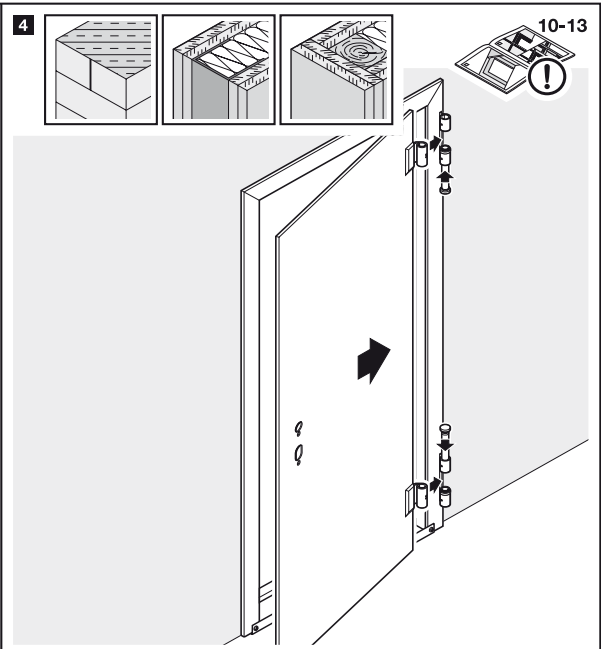
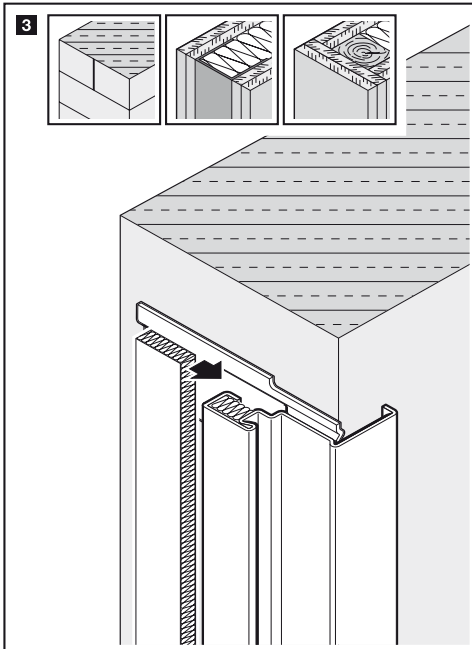
2b

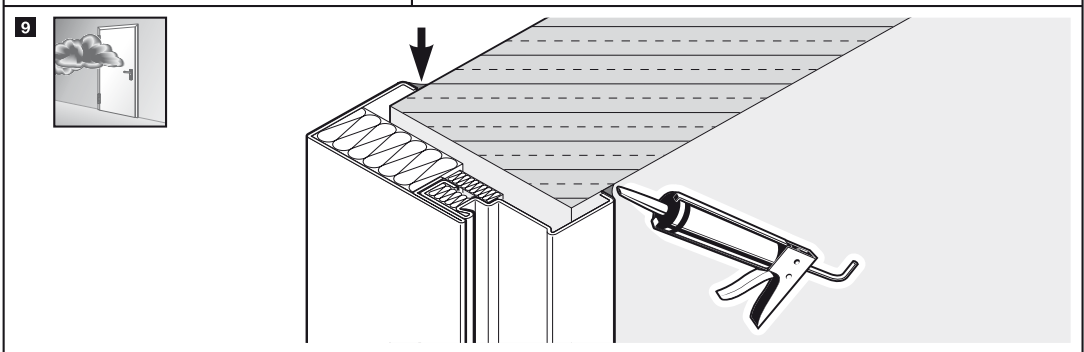
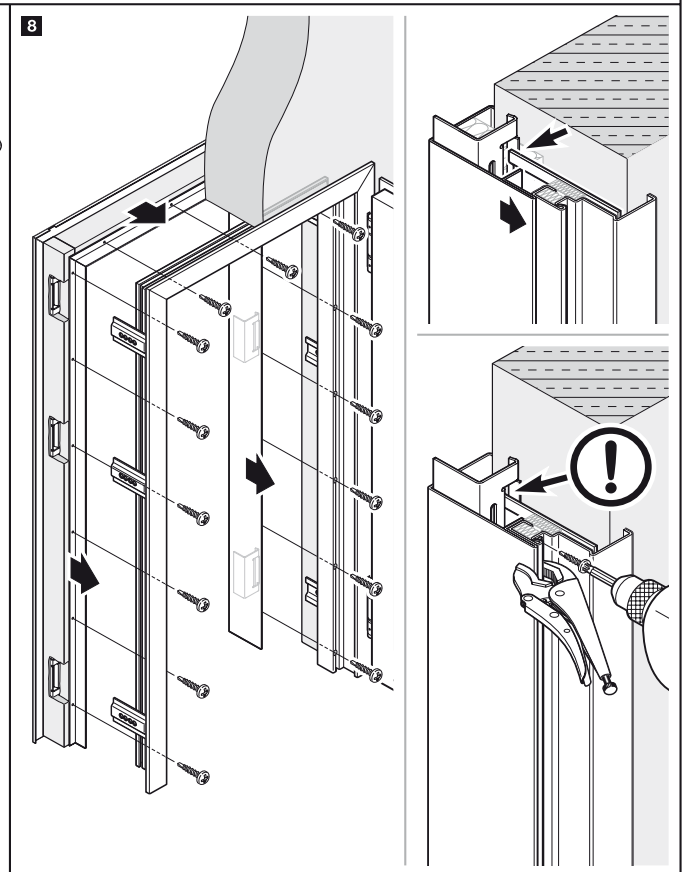
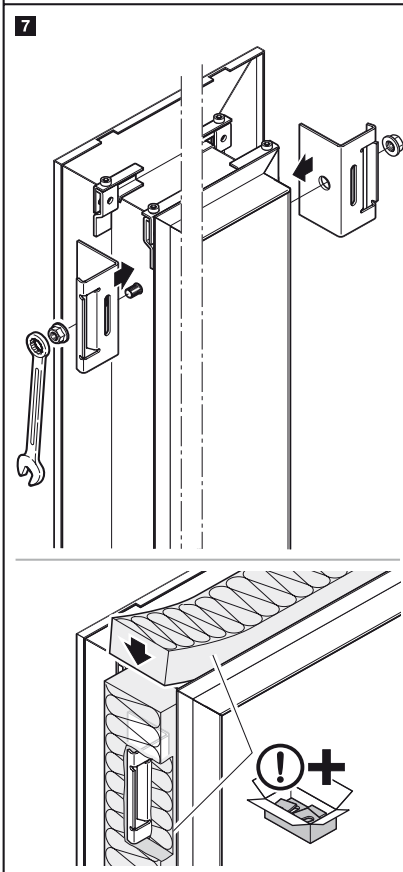
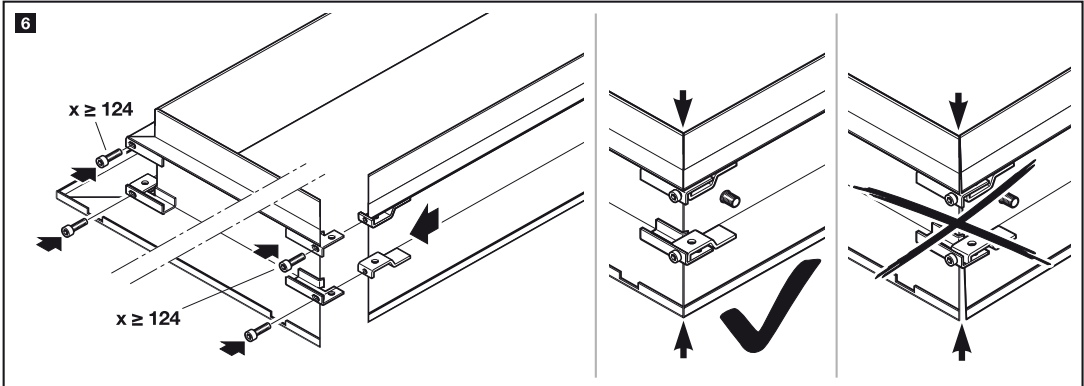
$y < 175$

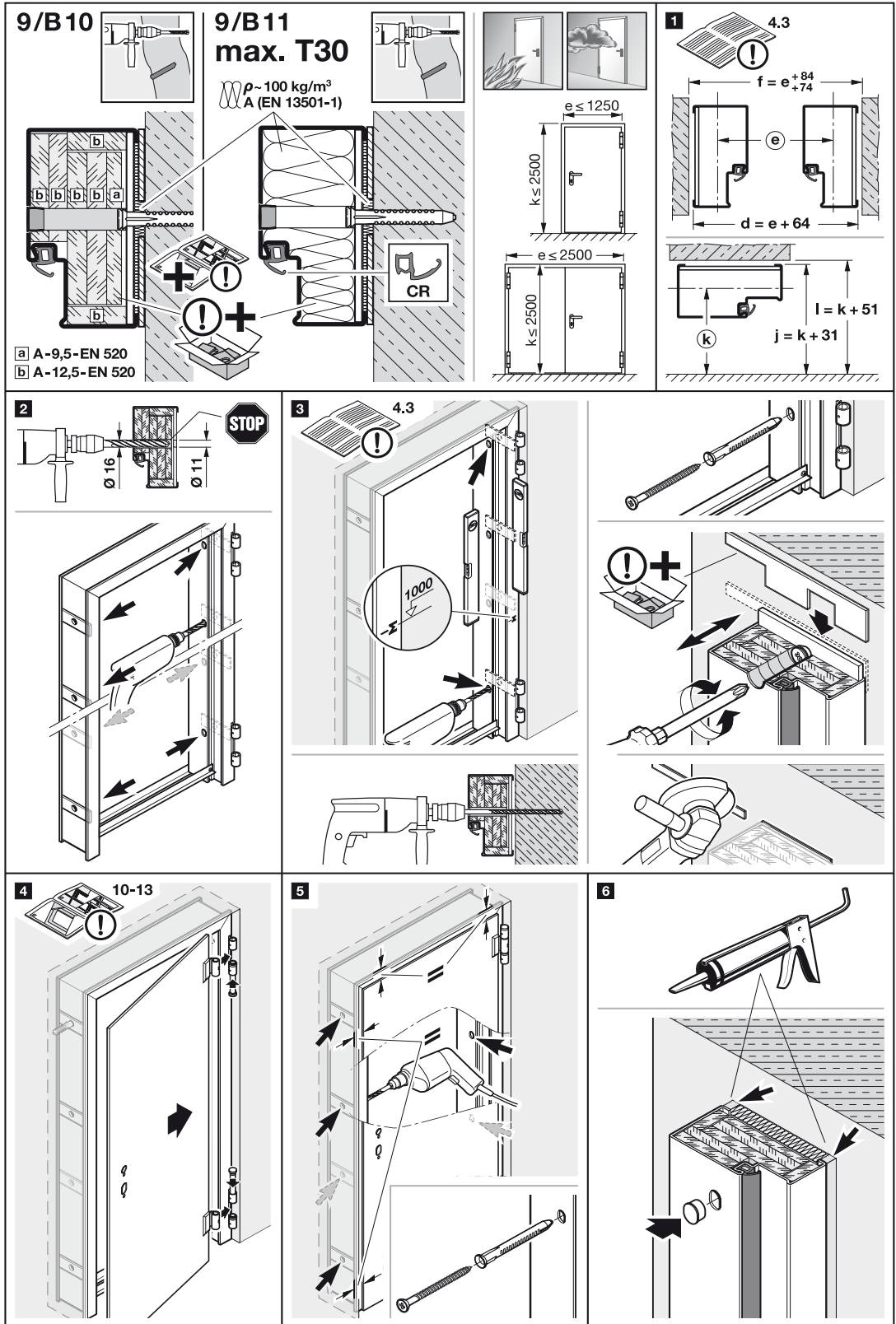


➔ **2c - 2d**

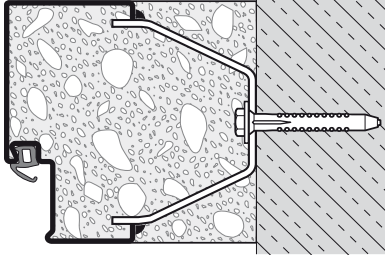




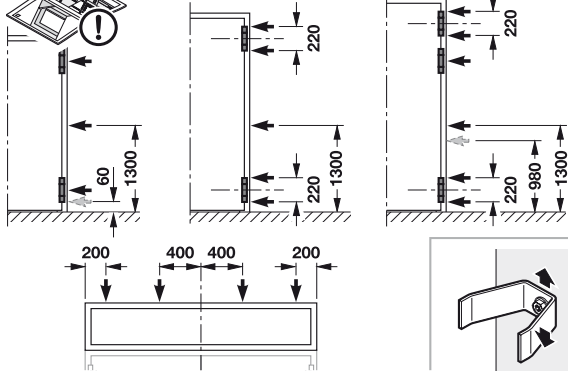




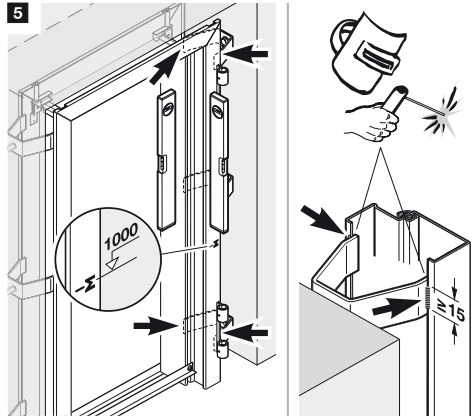
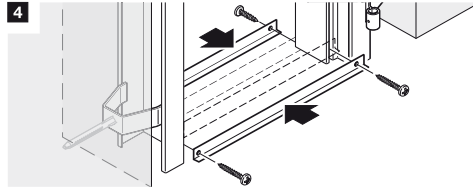
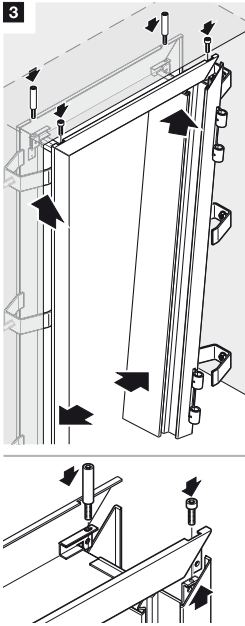
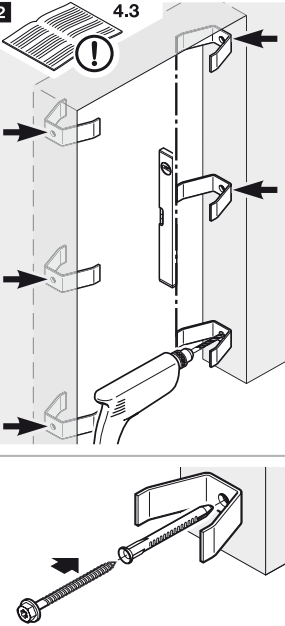
9/B12



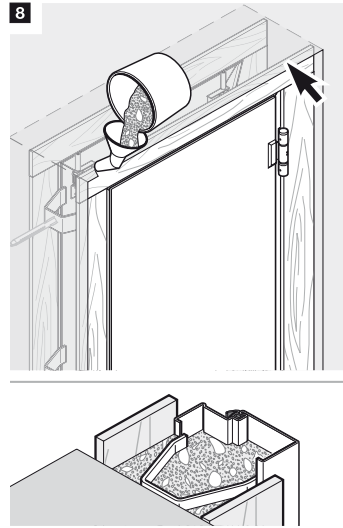
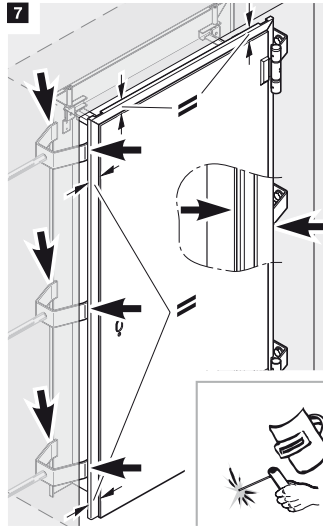
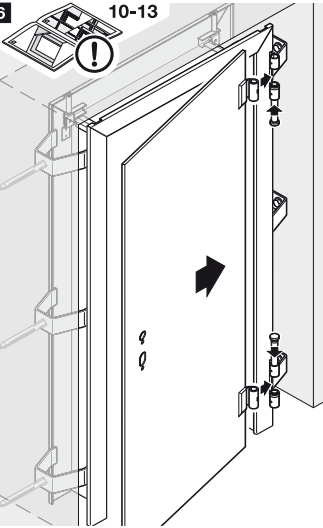
1 8.3a/8.3b



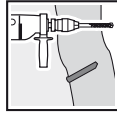
2 4.3



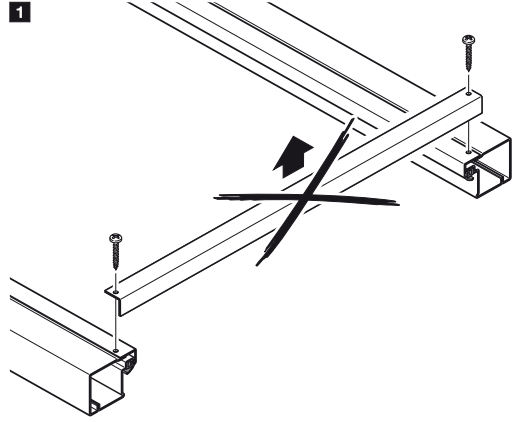
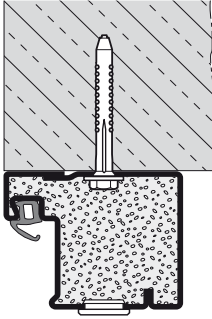
6 10-13



9/B13
max. T30

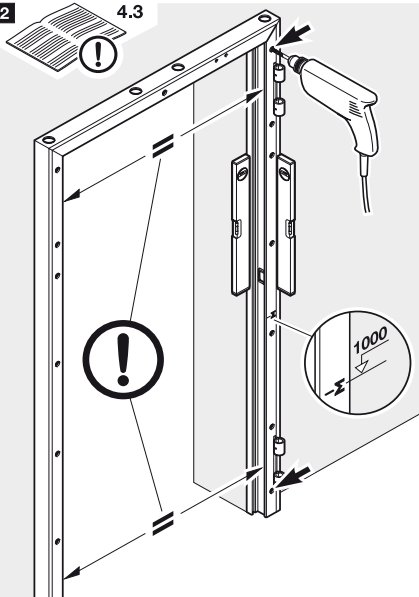


1



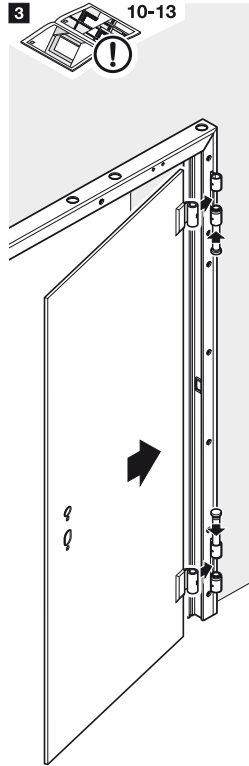
2

4.3

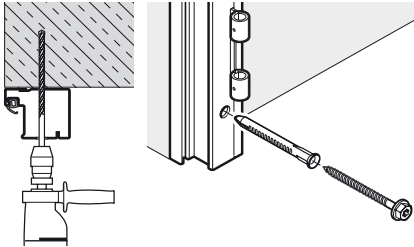
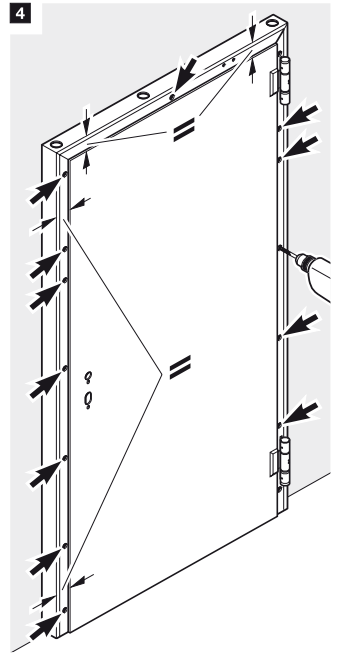


3

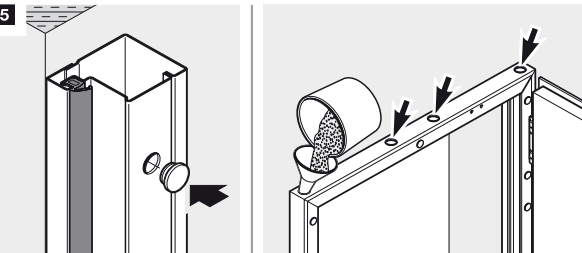
10-13



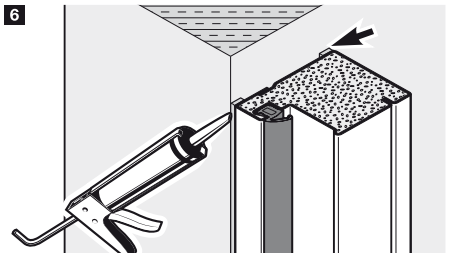
4



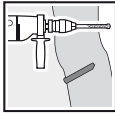
5



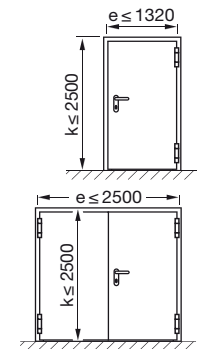
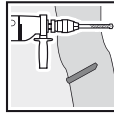
6



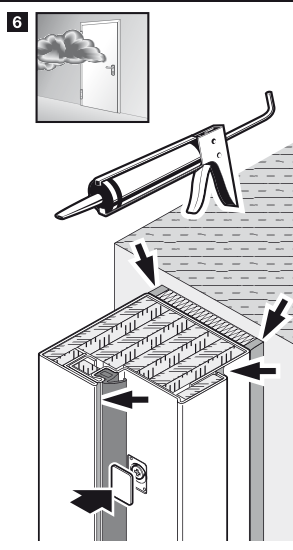
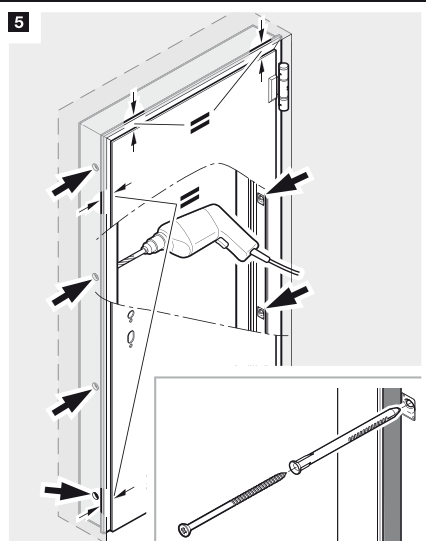
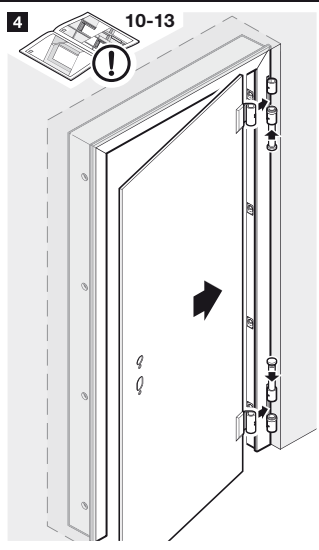
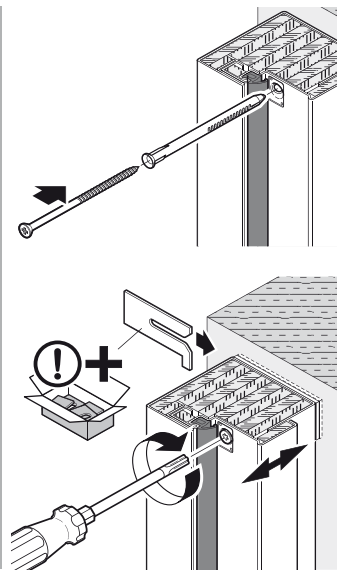
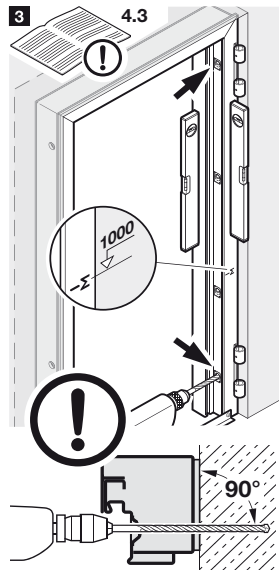
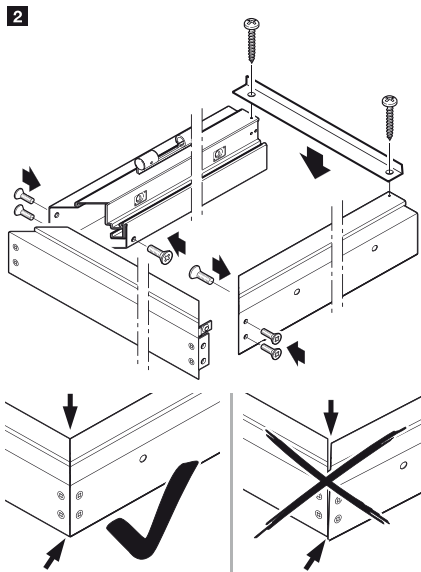
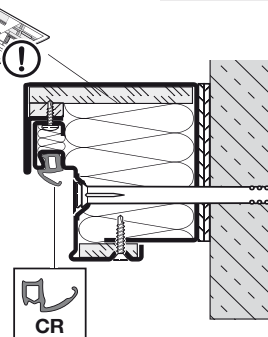
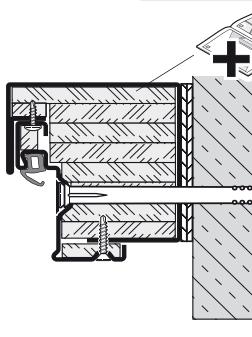
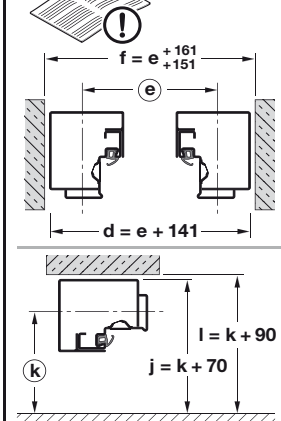
9/B14
max. T90



9/B15
max. T30

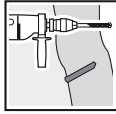


1 4.3

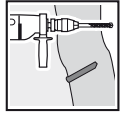


9/C1

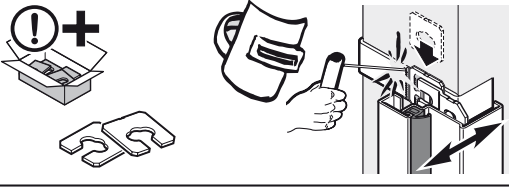
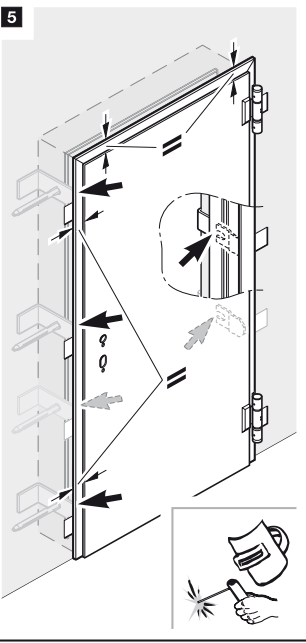
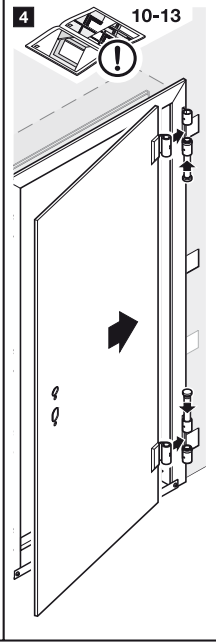
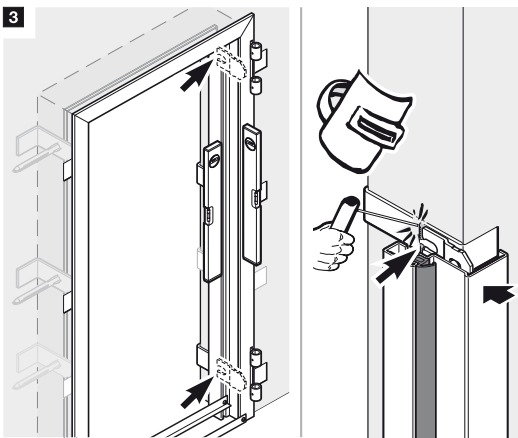
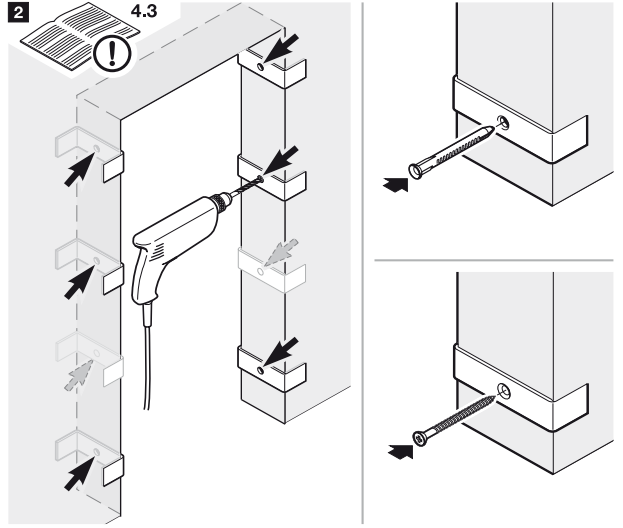
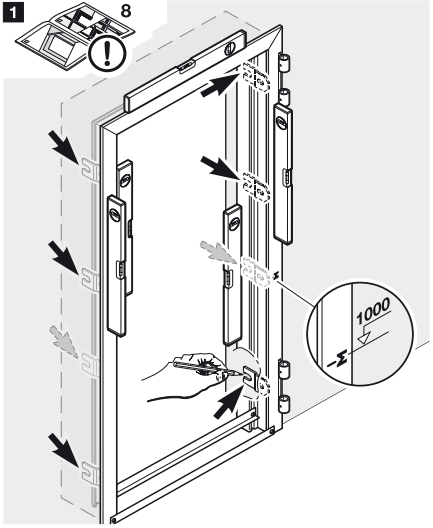
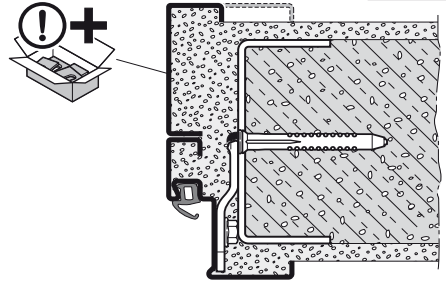
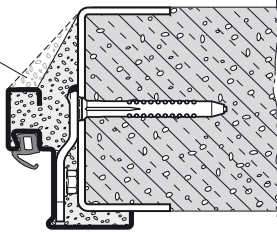
T90~~2~~



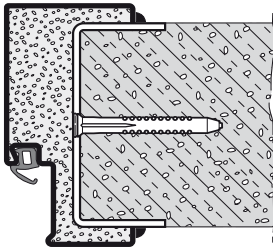
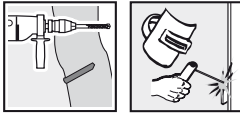
9/C2



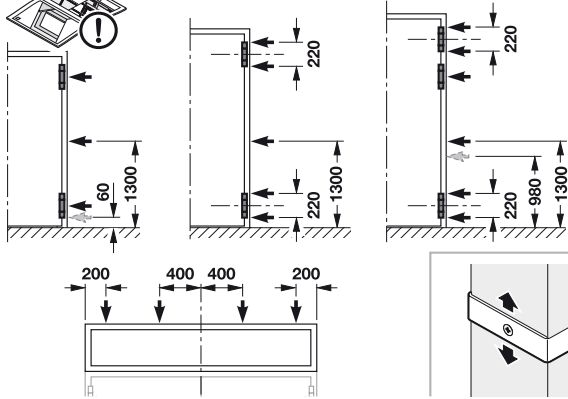
! HRUS 60



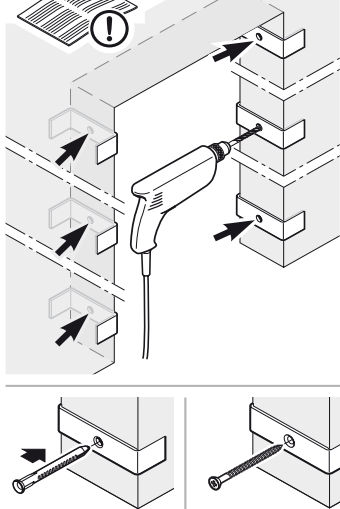
9/C3



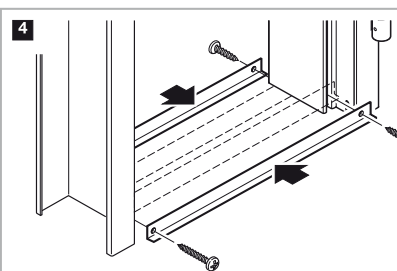
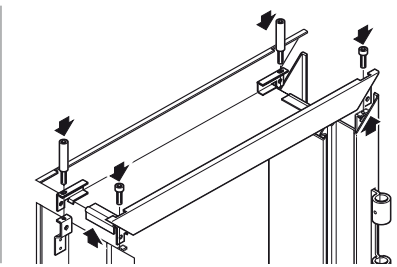
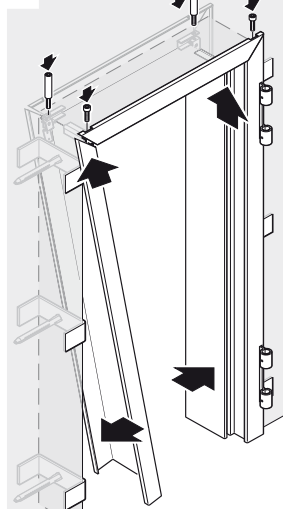
1 8.3a/8.3b



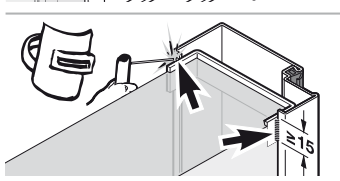
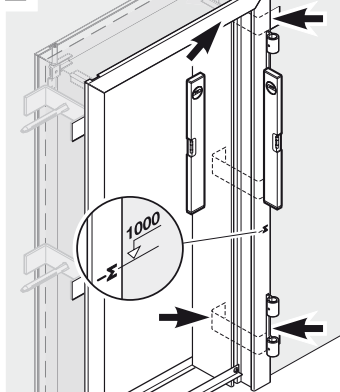
2 4.3



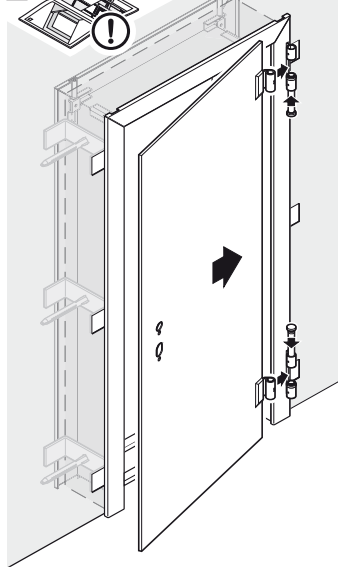
3



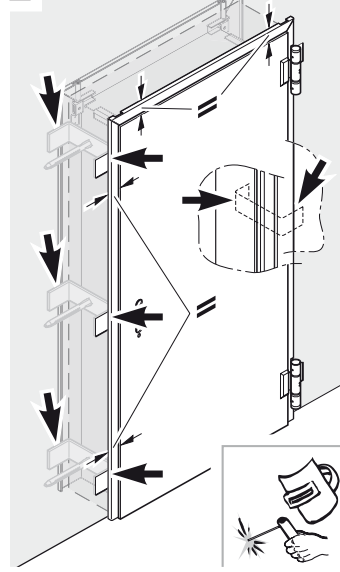
5



6 10-13

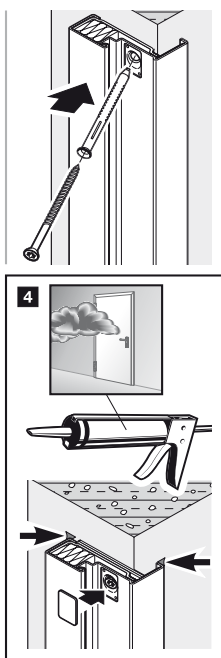
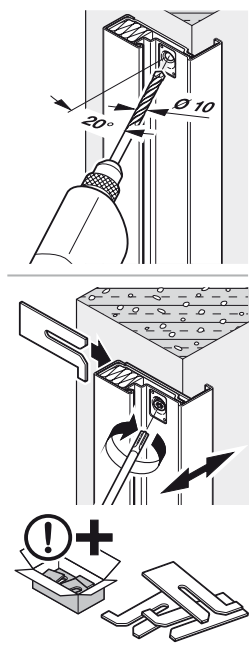
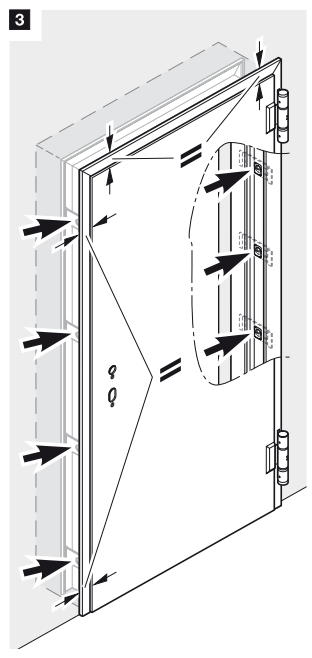
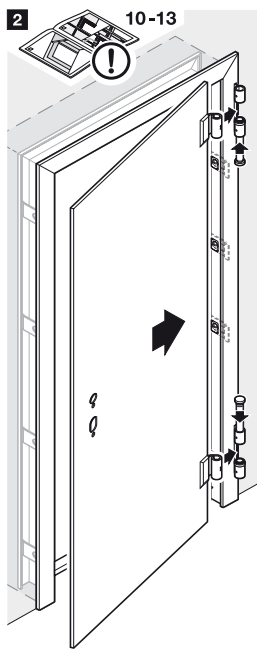
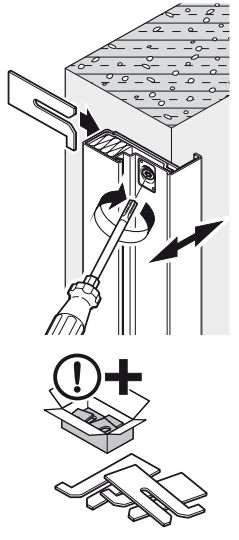
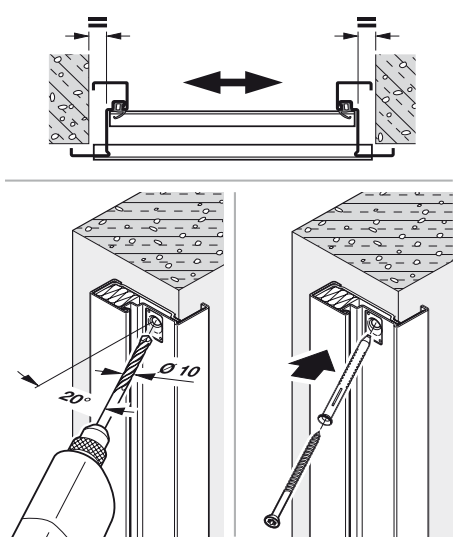
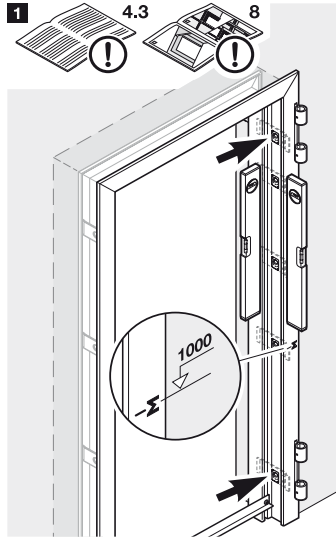
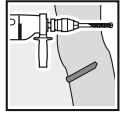
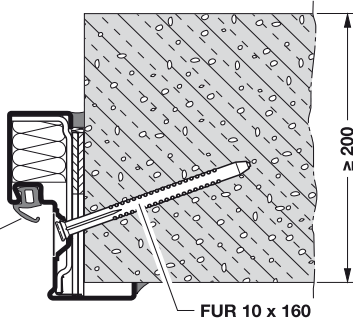


7



9/C4
max. T30

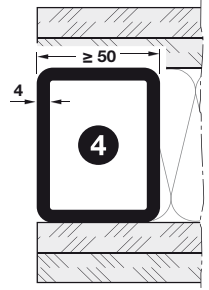
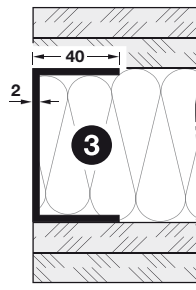
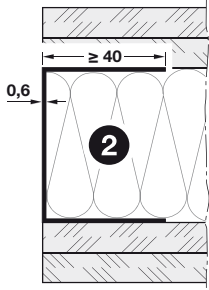
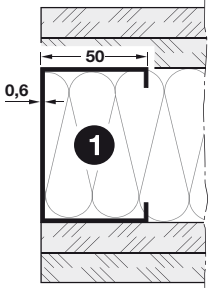
~~H3D~~
~~H30B~~



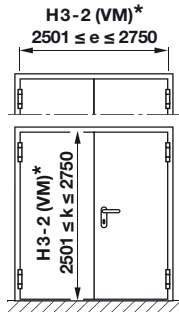
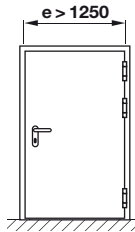
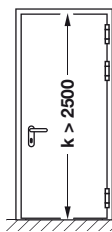
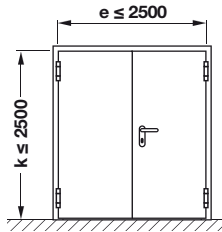
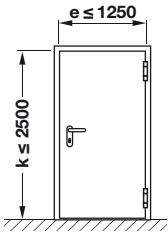
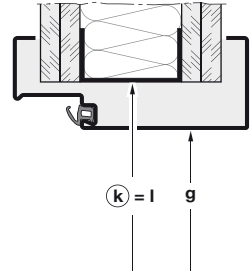
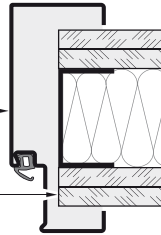
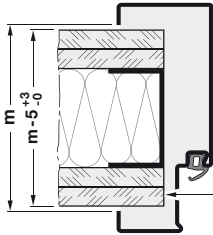
9/D

4.2

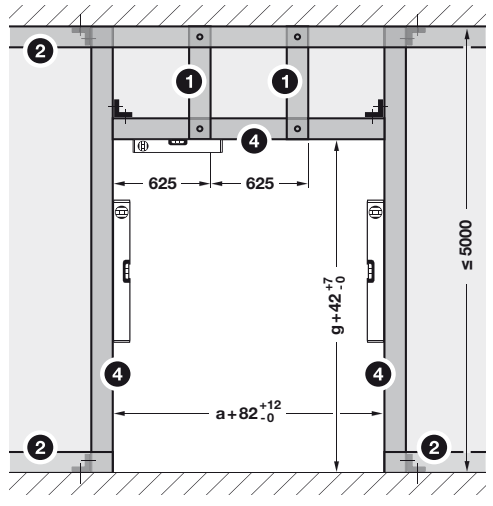
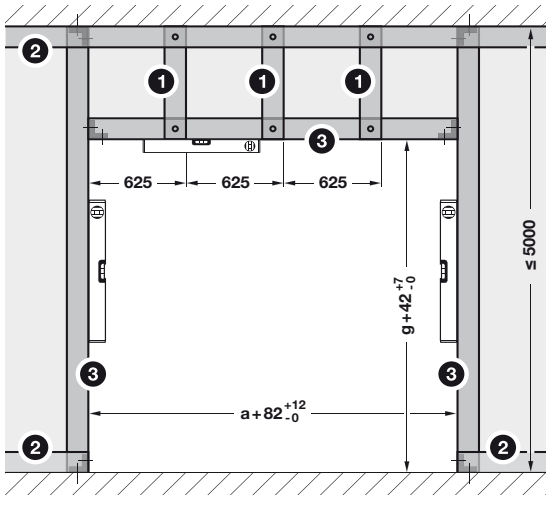
8.10/8.11



i www.felko-systeme.de/teleskopstuetzen.php



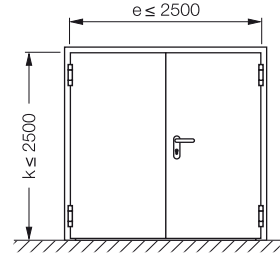
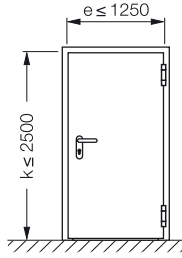
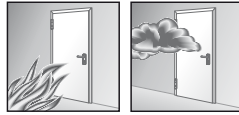
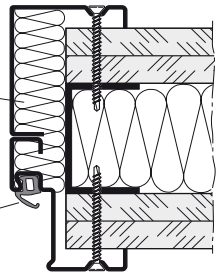
*www.felko-systeme.de/teleskopstuetzen.php



9/D1 max. T30



$\rho \sim 100 \text{ kg/m}^3$
A (EN 13501-1)



1

4.3 8

8.10/8.11

1000

2

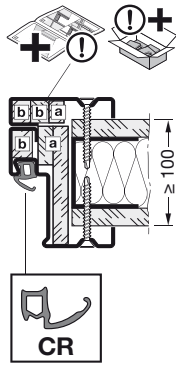
10-13

3

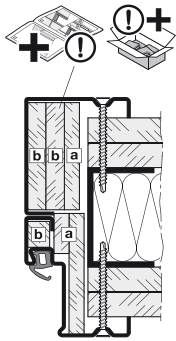
4

10.5

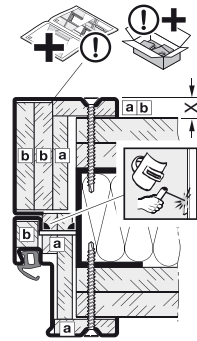
9/D2
max. T30



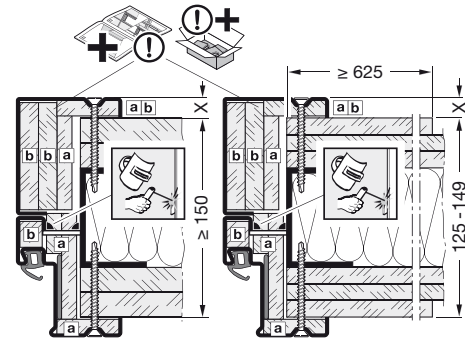
9/D3
max. T30



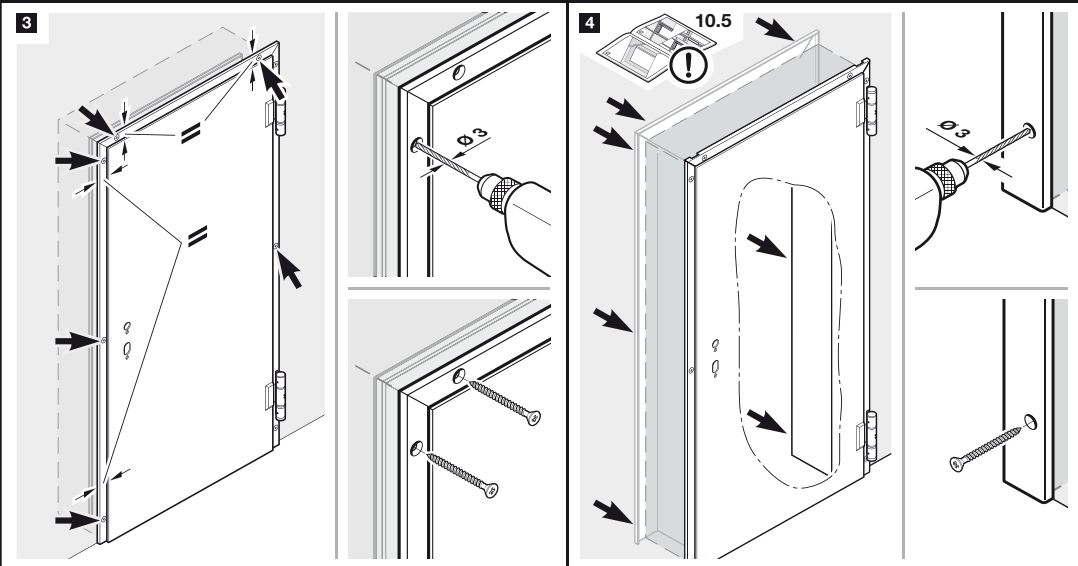
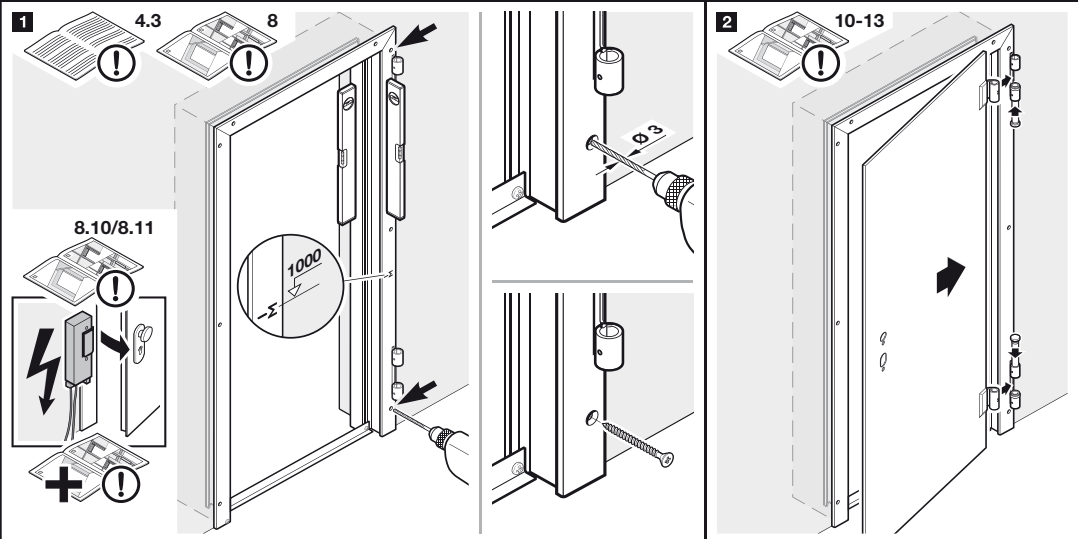
9/D4
max. T60



9/D5
max. T90



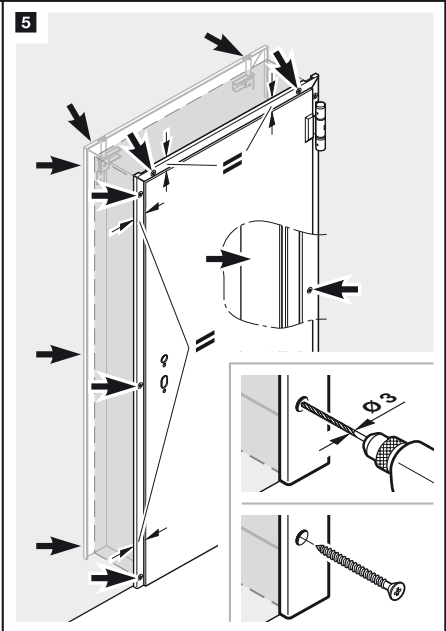
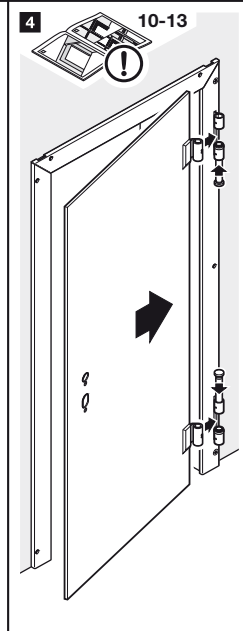
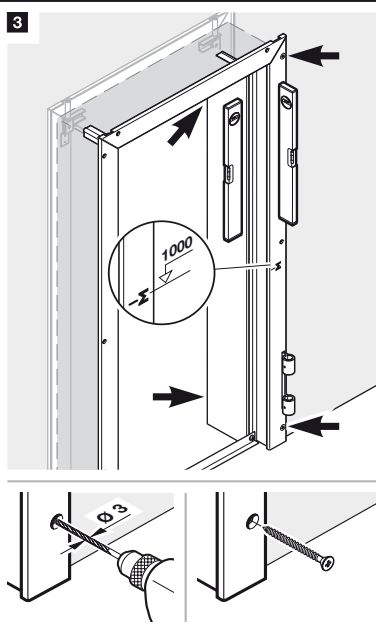
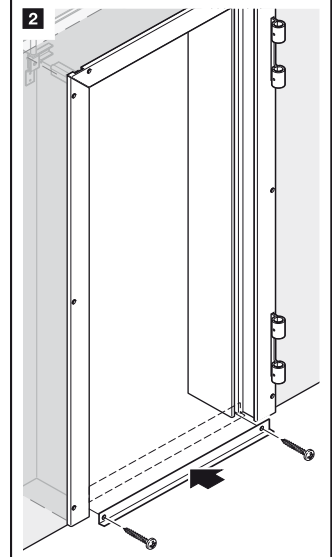
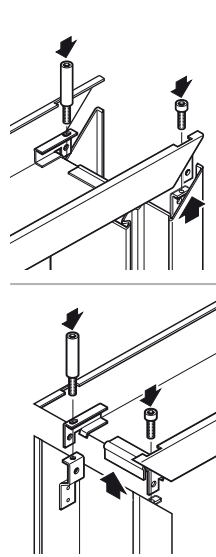
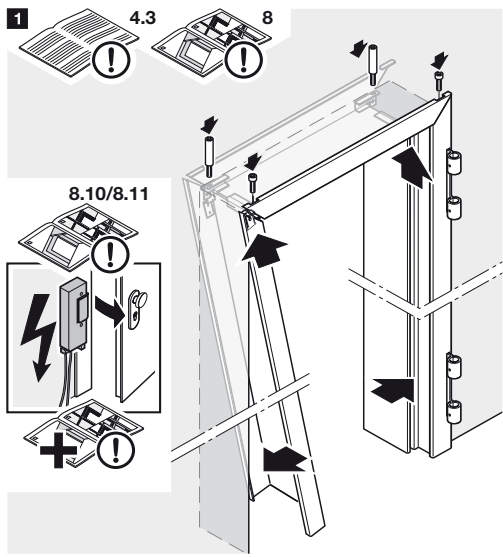
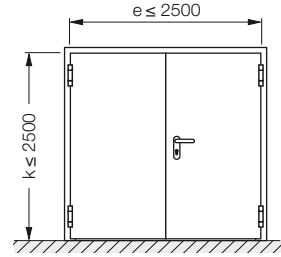
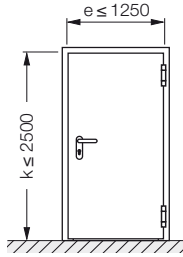
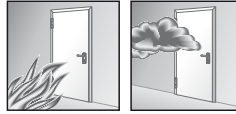
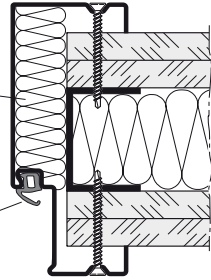
a A-9,5-EN 520 / b A-12,5-EN 520 / X = 10 → a / X = 15 → b



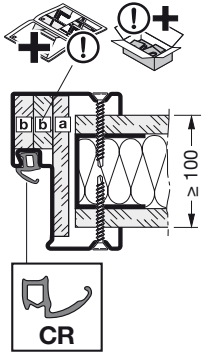
9/D6 max. T30



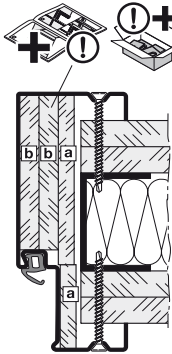
$\rho \sim 100 \text{ kg/m}^3$
A (EN 13501-1)



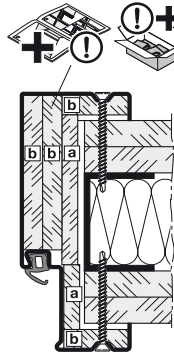
9/D7
max. T30



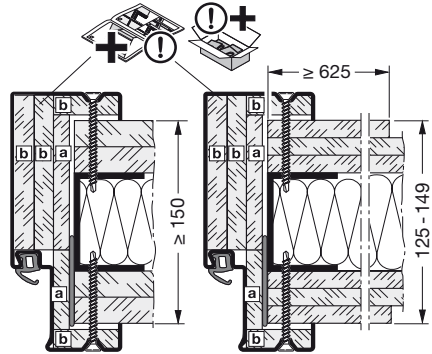
9/D8
max. T30



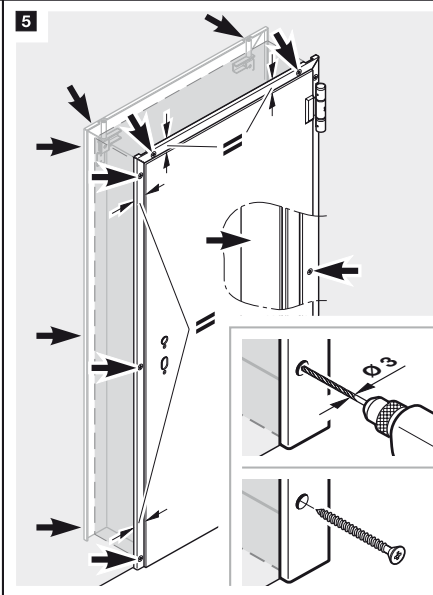
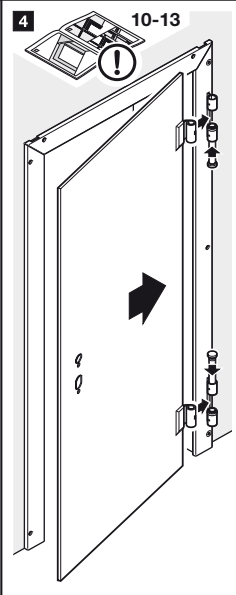
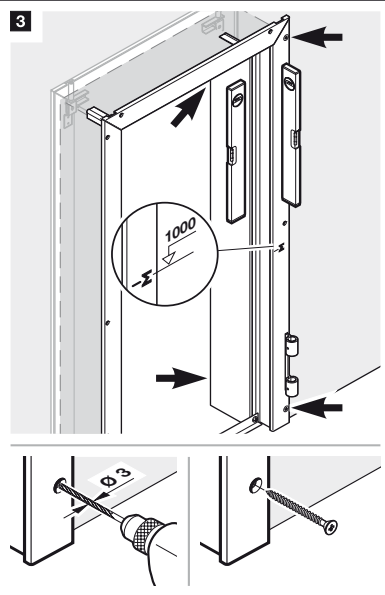
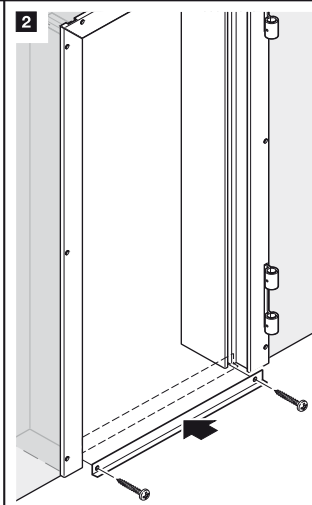
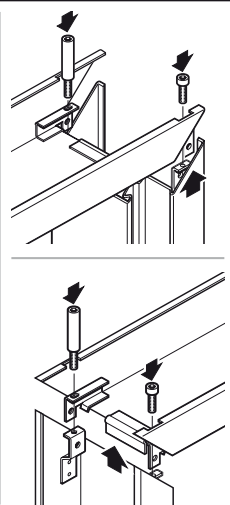
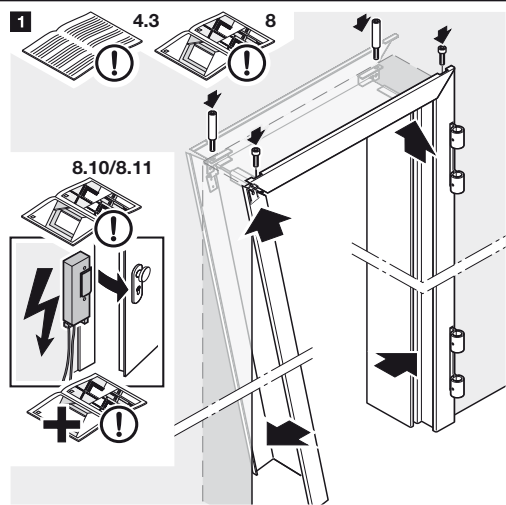
9/D9
max. T60



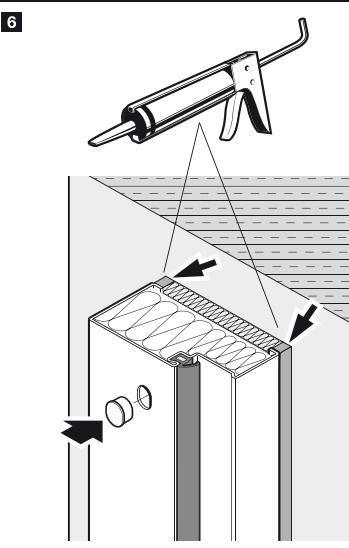
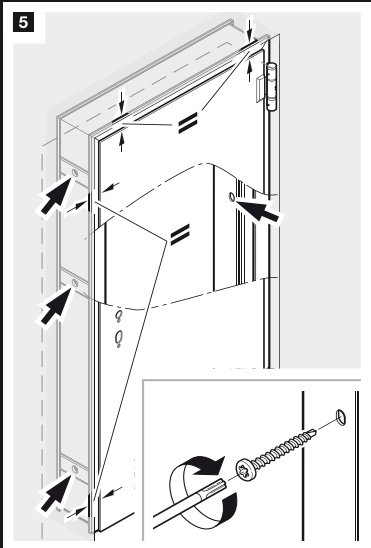
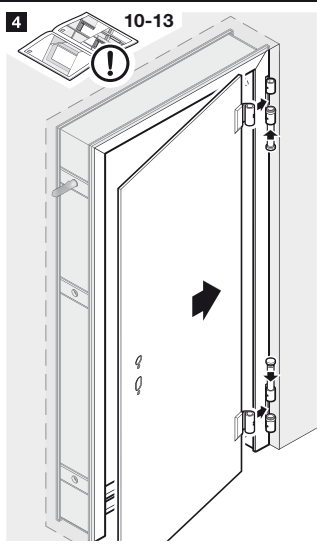
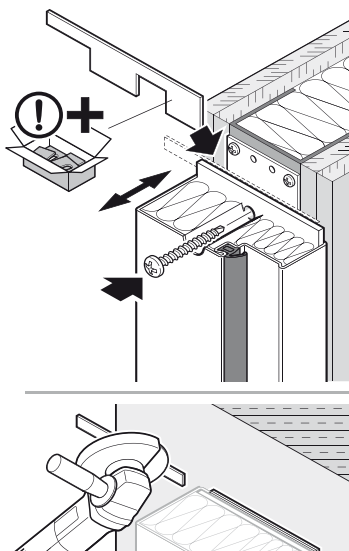
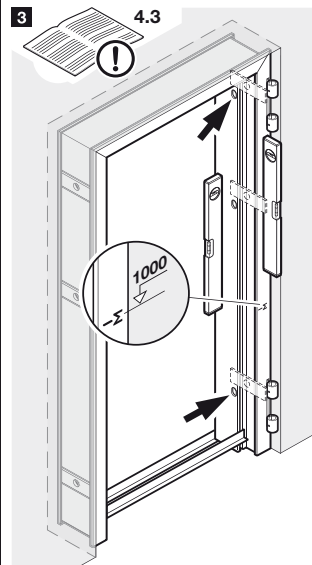
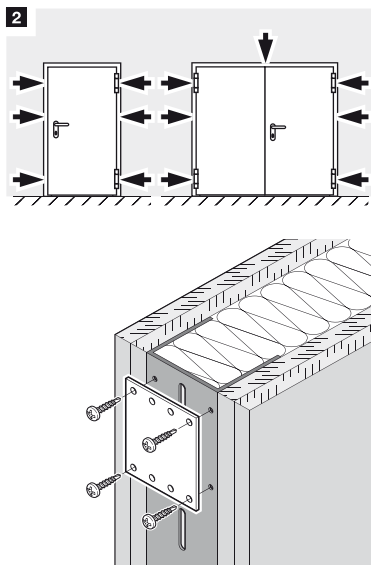
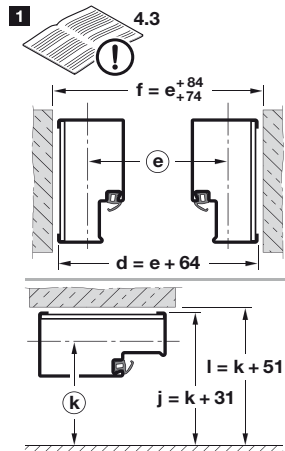
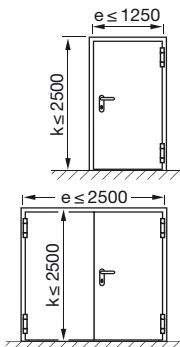
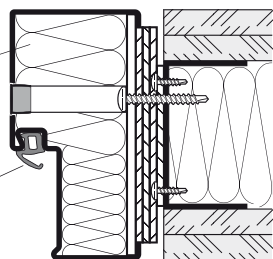
9/D10
HF60D1/D2, max. T90



a A-9,5-EN 520 / **b** A-12,5-EN 520



9/D11
max. T30



9/E1

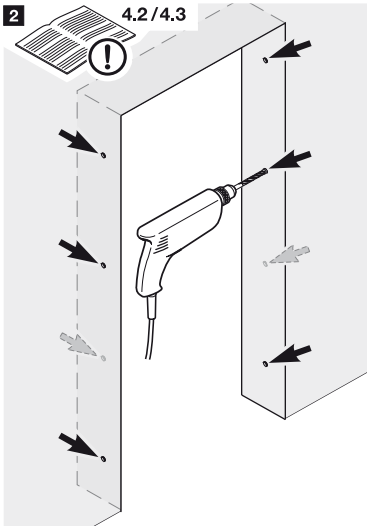
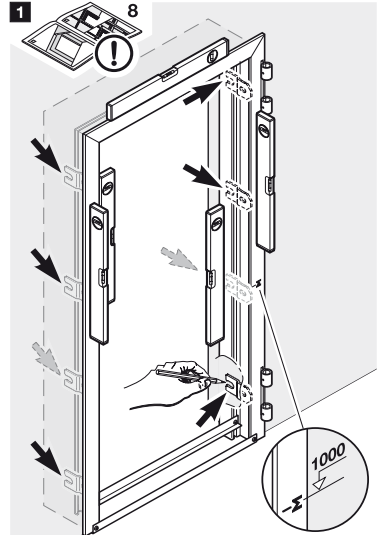
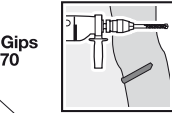
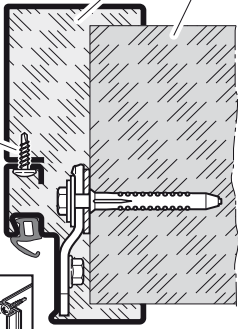
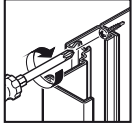
DIN 7504 ST 4,8 x 19-N-H
DIN 7981 4,8 x 16

Multi Gips
FG70

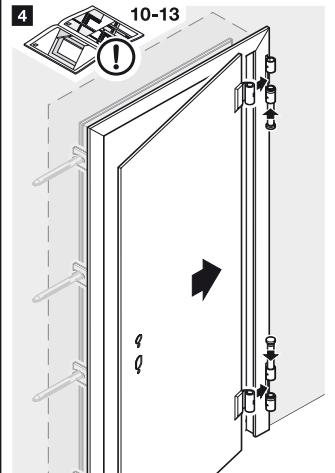
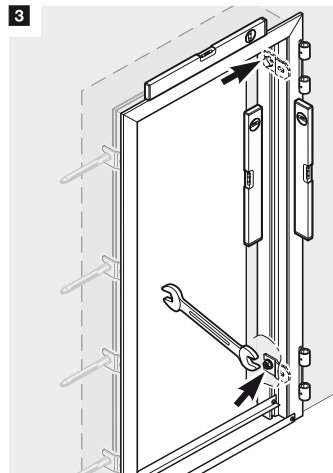
VG ORTH

Multi Gips
FG70

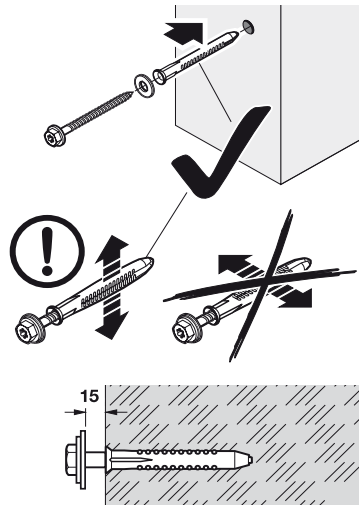
$2\sqrt{x} > 10$



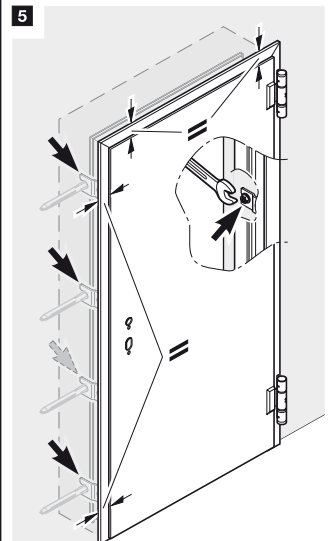
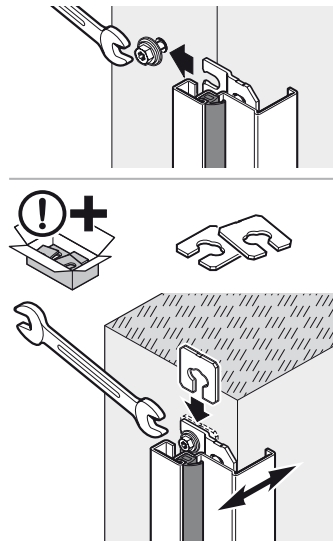
4.2/4.3

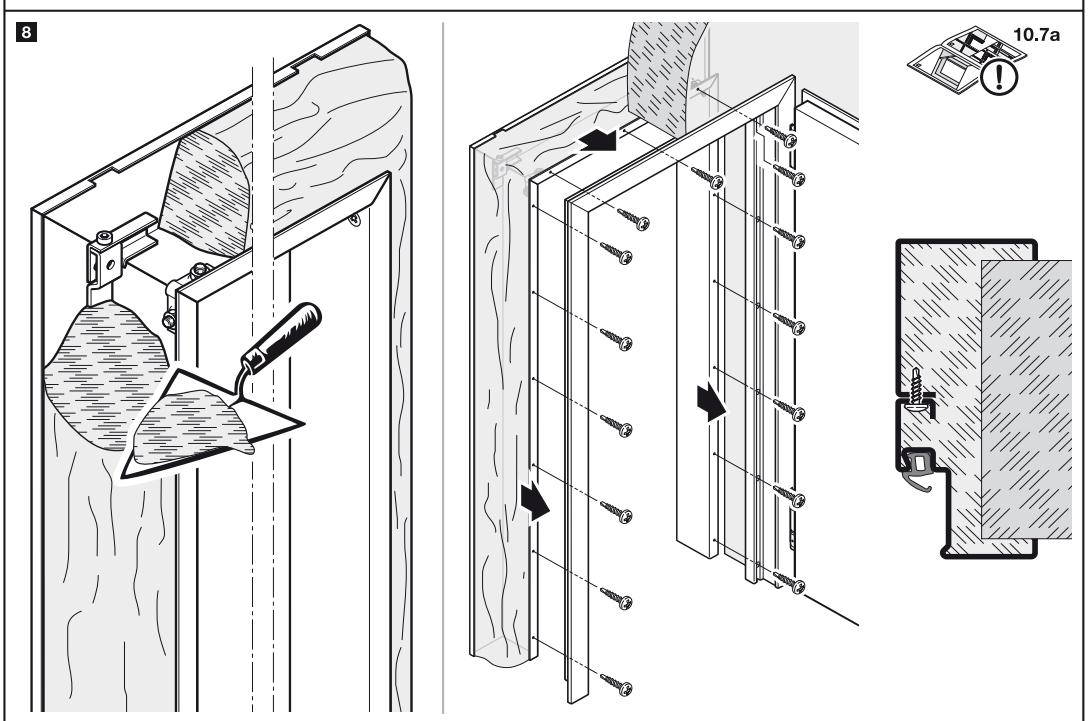
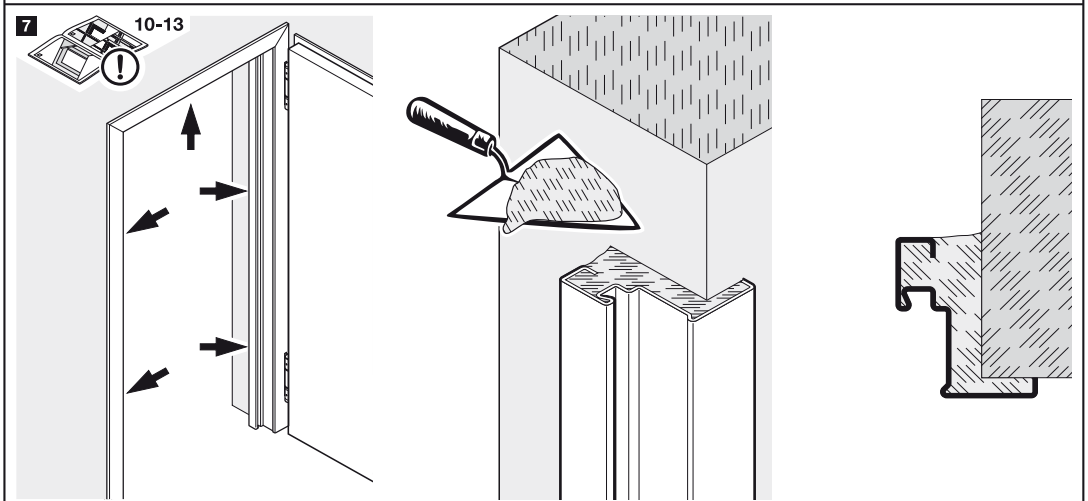
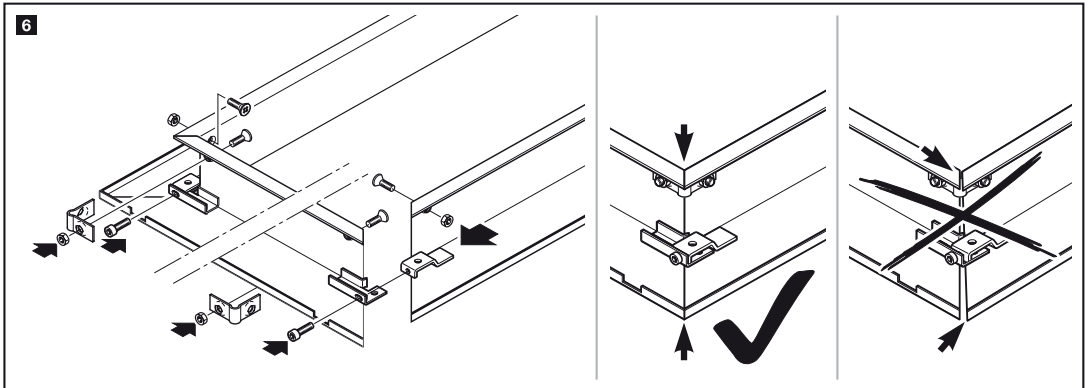


10-13

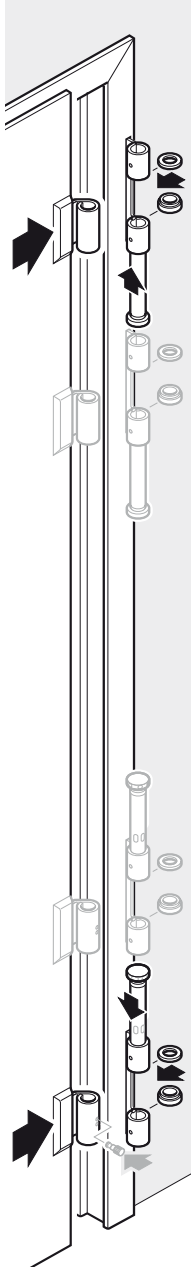
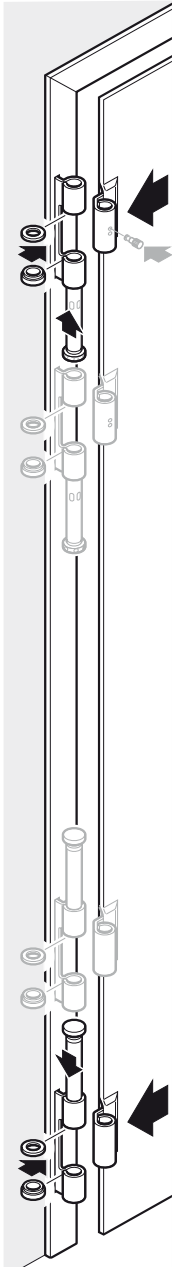
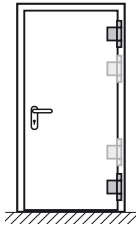
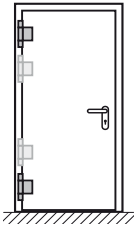


15

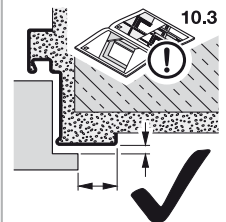
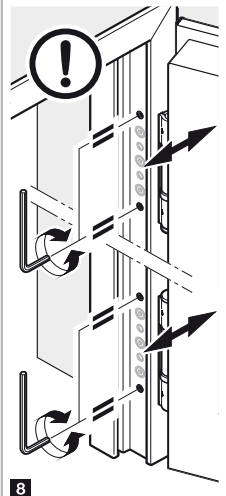
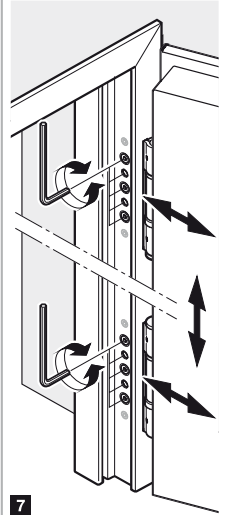
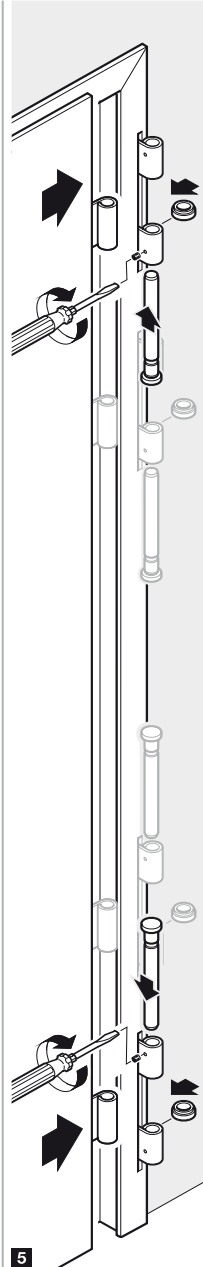
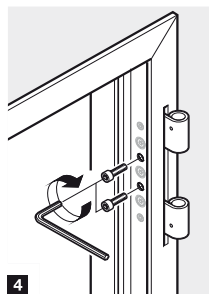
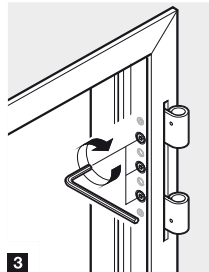
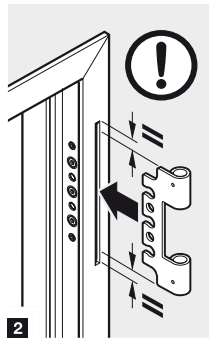
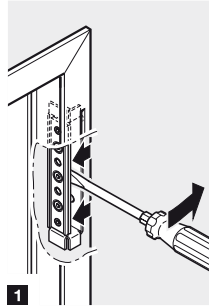
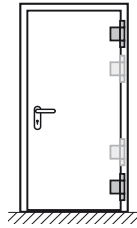




10.1a



10.1b

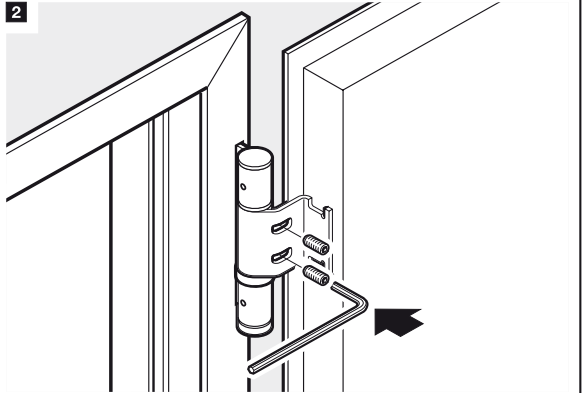


10.2



2

1



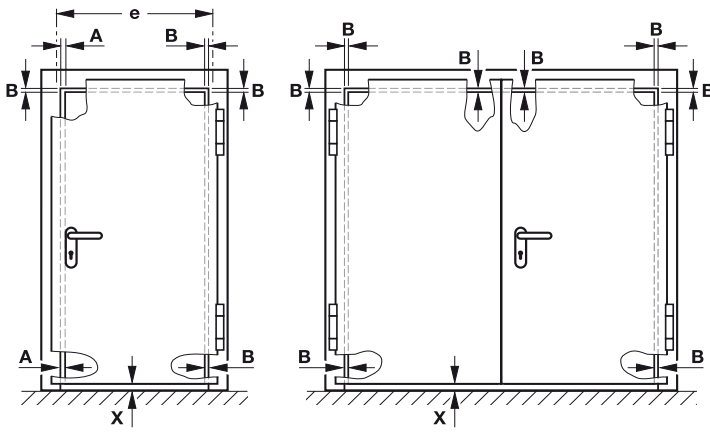
10.3



4.2

e	A	B	C max. T30	C T60, T90, T120
≤ 749	6 ⁺¹ ₋₂	4 ± 2	4 ± 2	10 ± 2
750 - 874	6 ⁺¹ ₋₃			
≥ 875	5 ⁺¹ ₋₂			

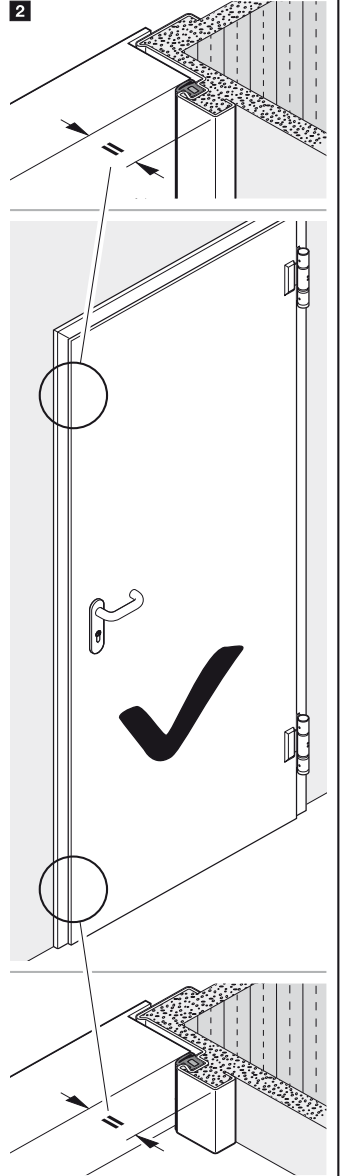
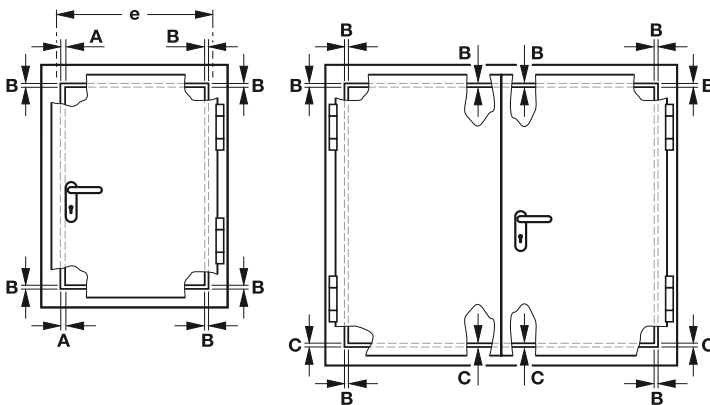
1



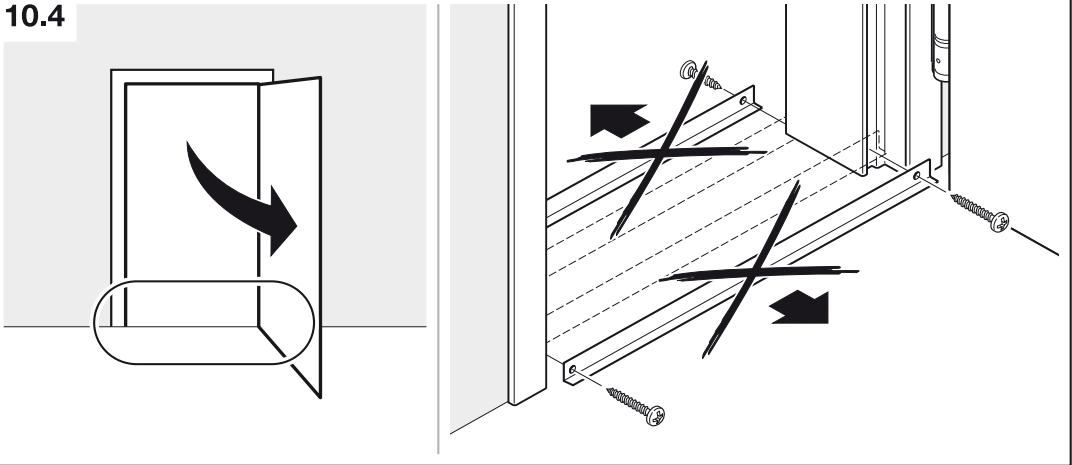
X = 10 ± 5

X = 10⁺²₋₅

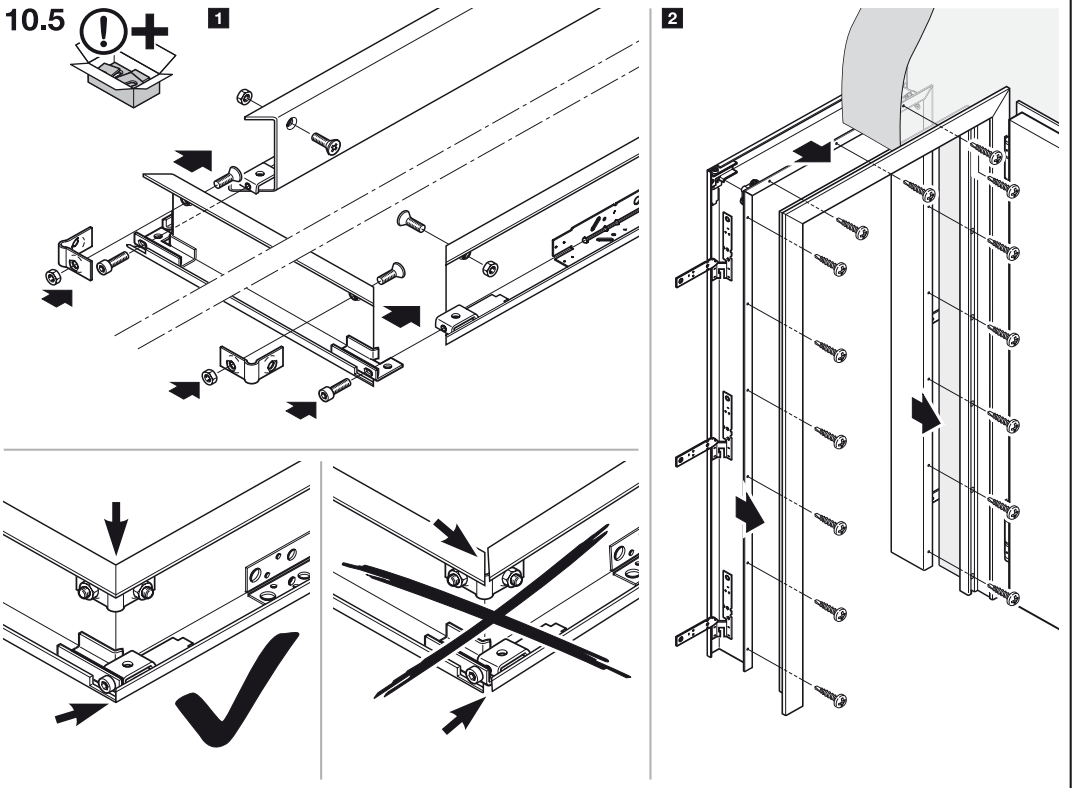
X = 10 - 5



10.4

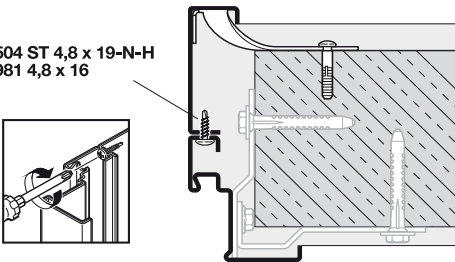


10.5



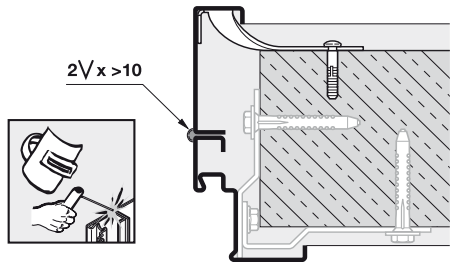
2a

DIN 7504 ST 4,8 x 19-N-H
DIN 7981 4,8 x 16



2b

$2\sqrt{x > 10}$

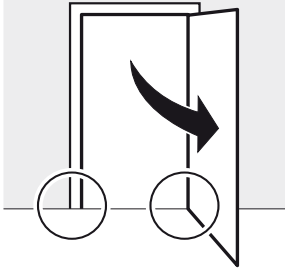


10.6

3.1/3.2



1

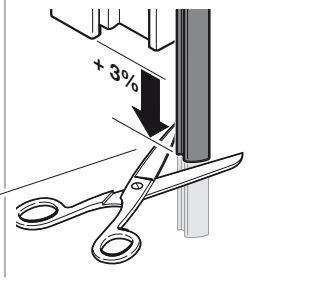
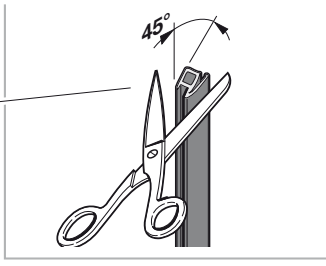
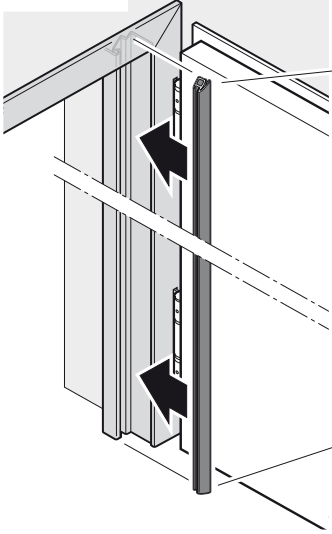


2



10.7a

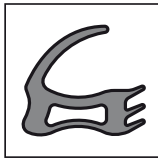
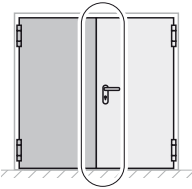
1



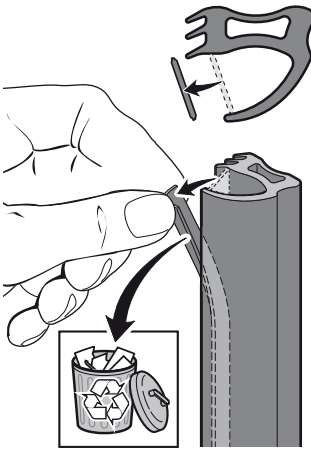
2



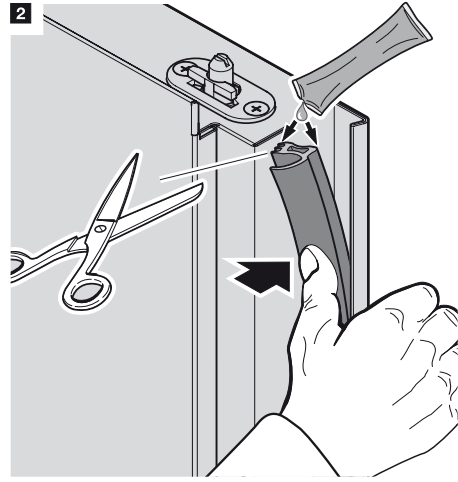
10.7b



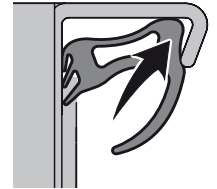
1



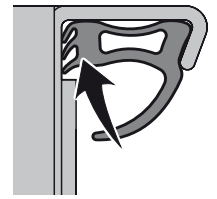
2



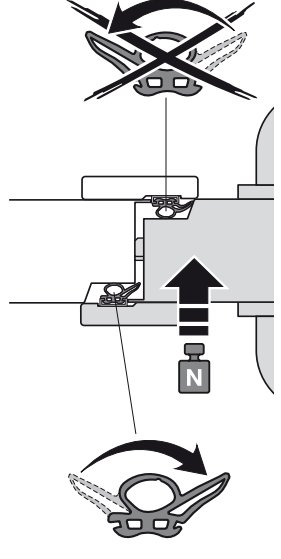
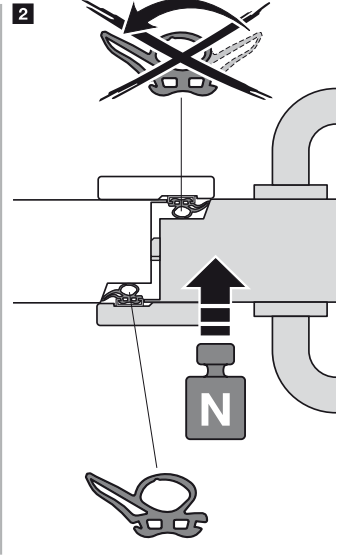
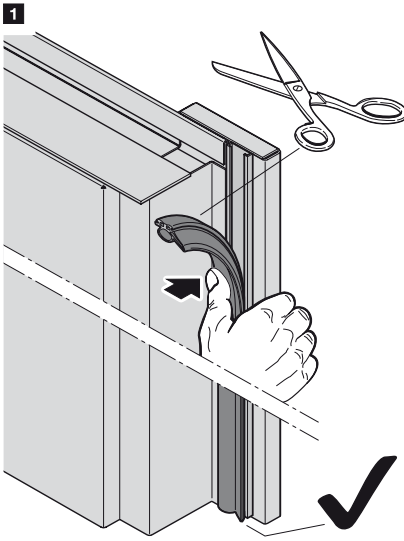
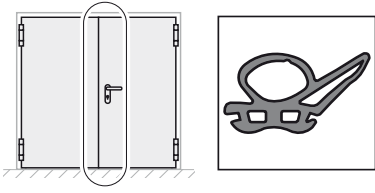
1.



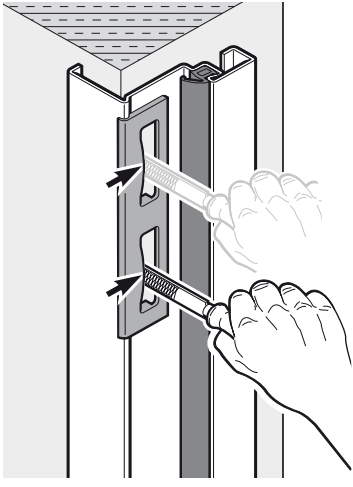
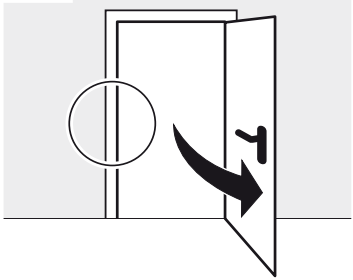
2.



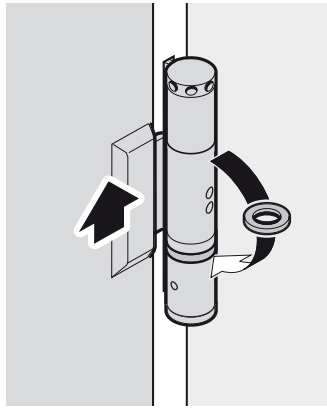
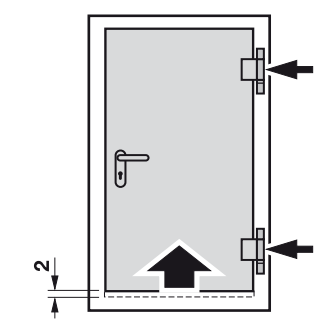
10.7c



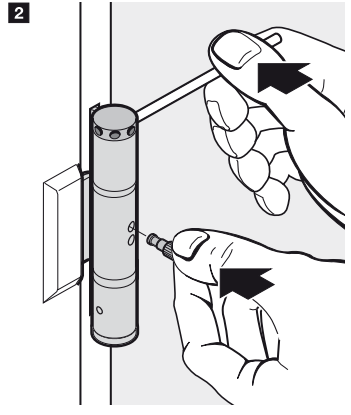
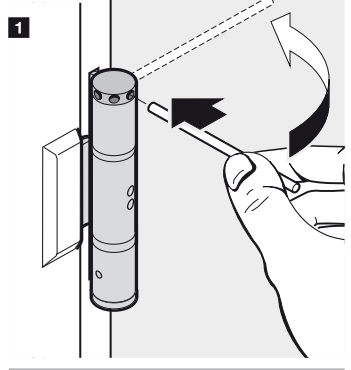
10.8



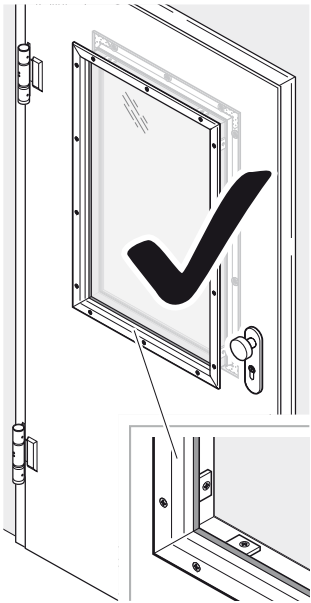
10.9



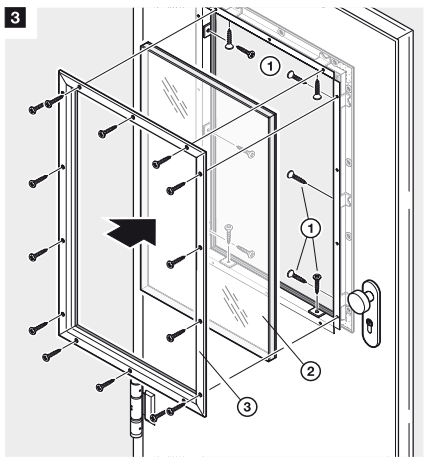
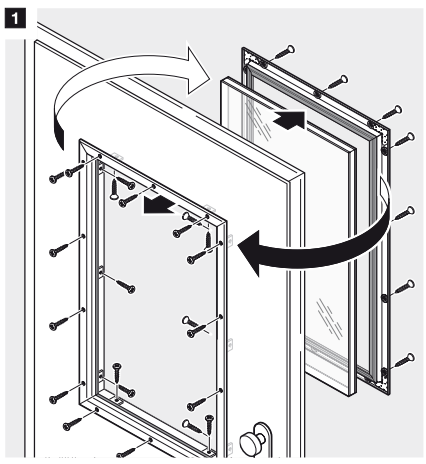
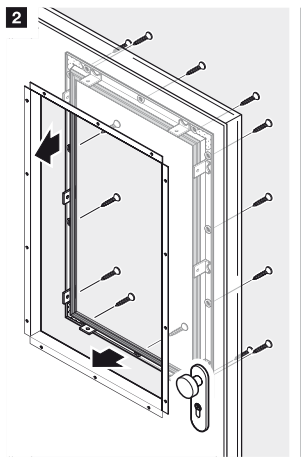
10.10



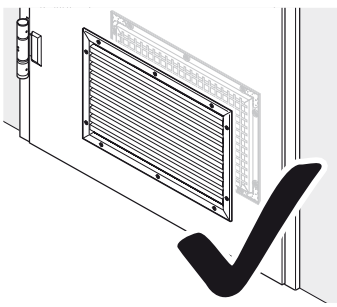
10.11a



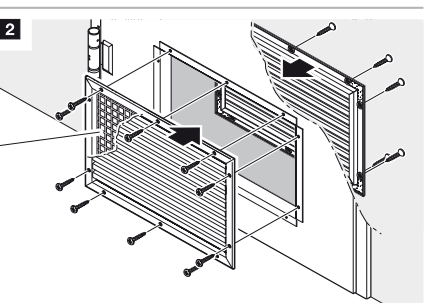
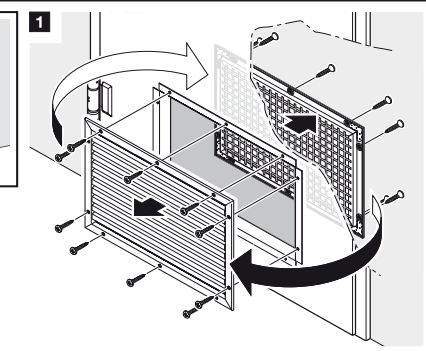
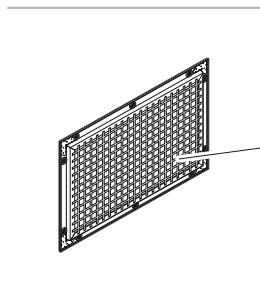
10.11b



10.12a

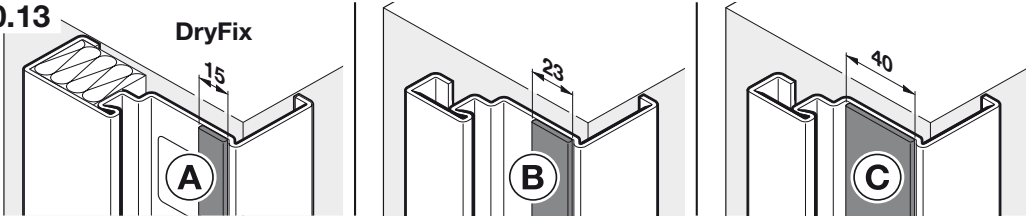


10.12b



10.13

DryFix

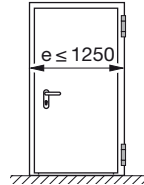
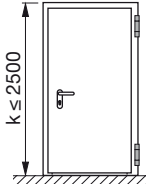


10.13a

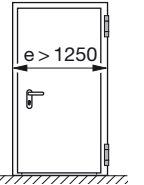
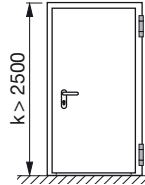
1

T30 (B)

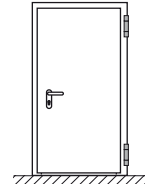
DryFix T30 (A)



T30 (C)



T60 / T90 (C)



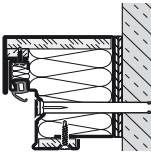
A6

DryFix T30 (A)



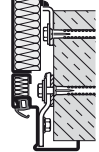
B15

T30 (A)



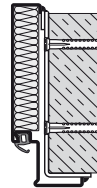
B4

T30 (B)



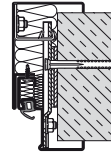
B6 / B8

T30 (B)

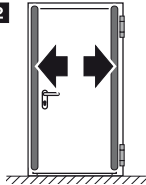


B9

T30 (B)

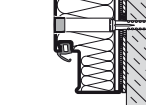


2



B11

T30 (B)



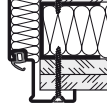
B13

T30 (B)



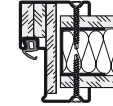
D1 / D6

T30 (B)



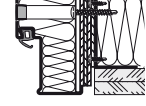
D2 / D7

T30 (B)

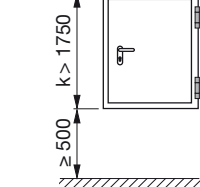


D11

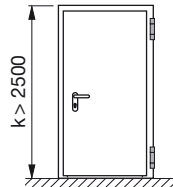
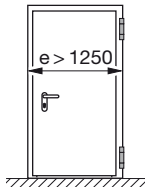
T30 (B)



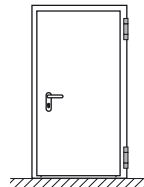
T30 (B)



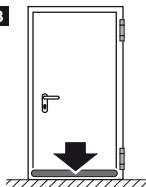
T30 (C)



T60 / T90 (C)



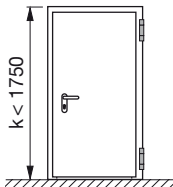
3



T30 (B)

T60 (C)

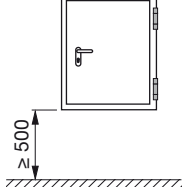
T90 (C)



T30 (B)

T60 (C)

T90 (C)

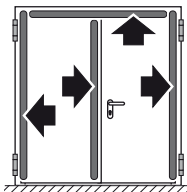


10.13b

DryFix T30 (A)

T30 (B)

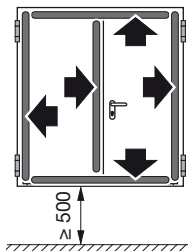
T60 / T90 (C)



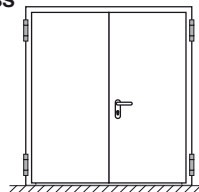
DryFix T30 (A)

T30 (B)

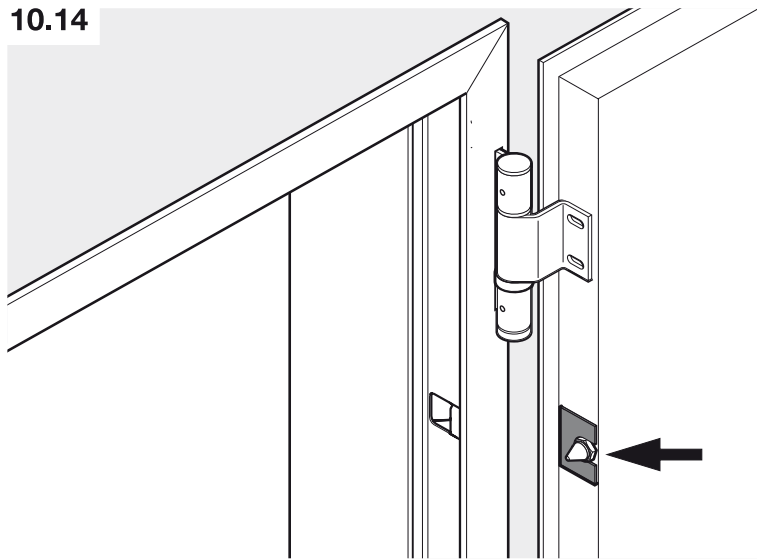
T60 (C)



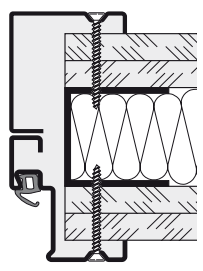
HBS



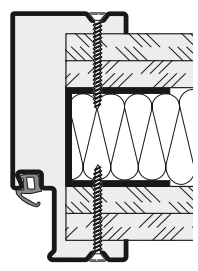
10.14



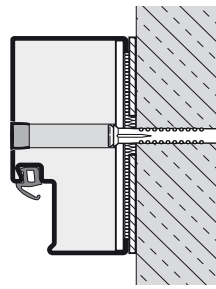
D1-D4



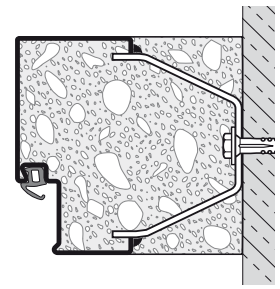
D5-D8



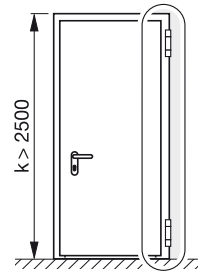
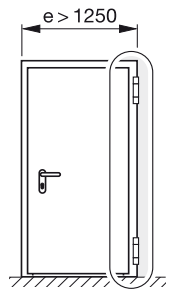
B10, B11



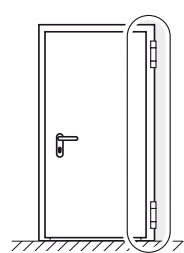
B12



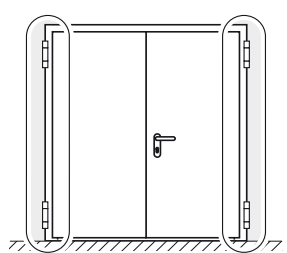
T30-1 / H_30-1



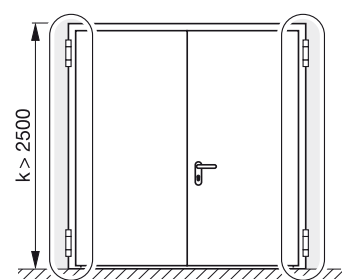
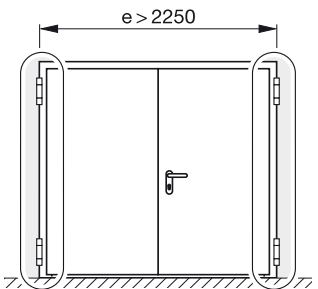
T60-1 / H_60-1
T90-1 / H_90-1



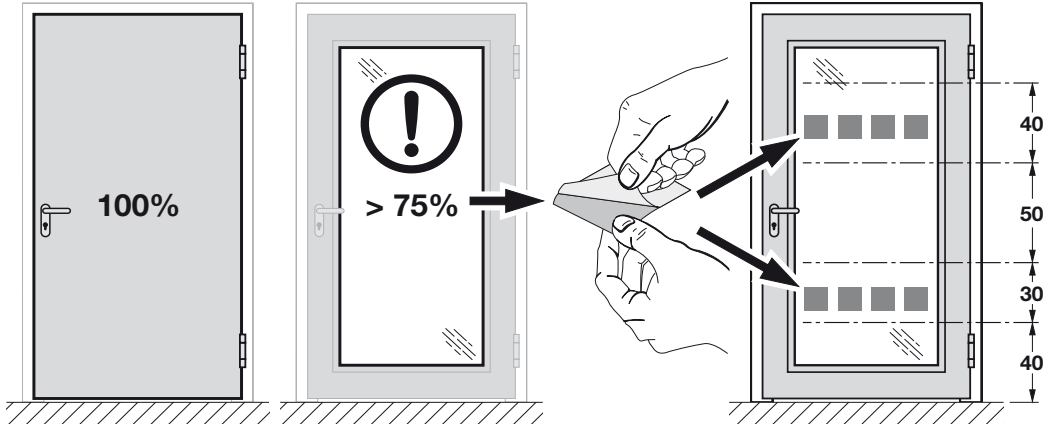
T30-2 WK3 / H_30-2 WK3



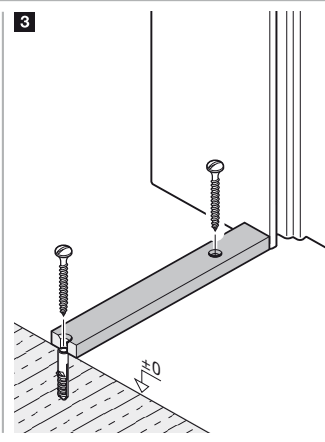
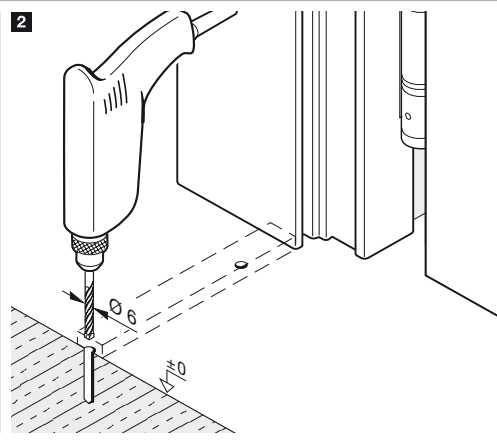
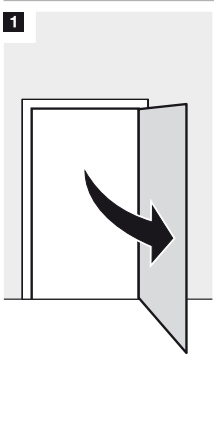
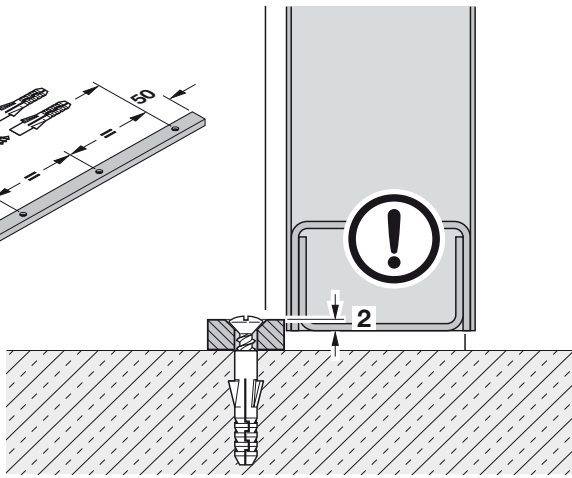
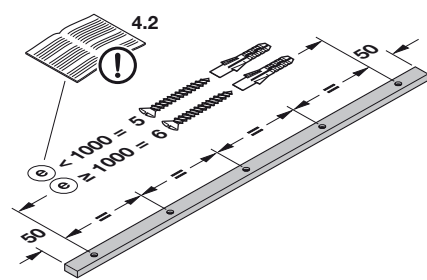
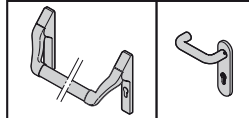
T60-2 / H_60-2
T90-2 / H_90-2



10.15

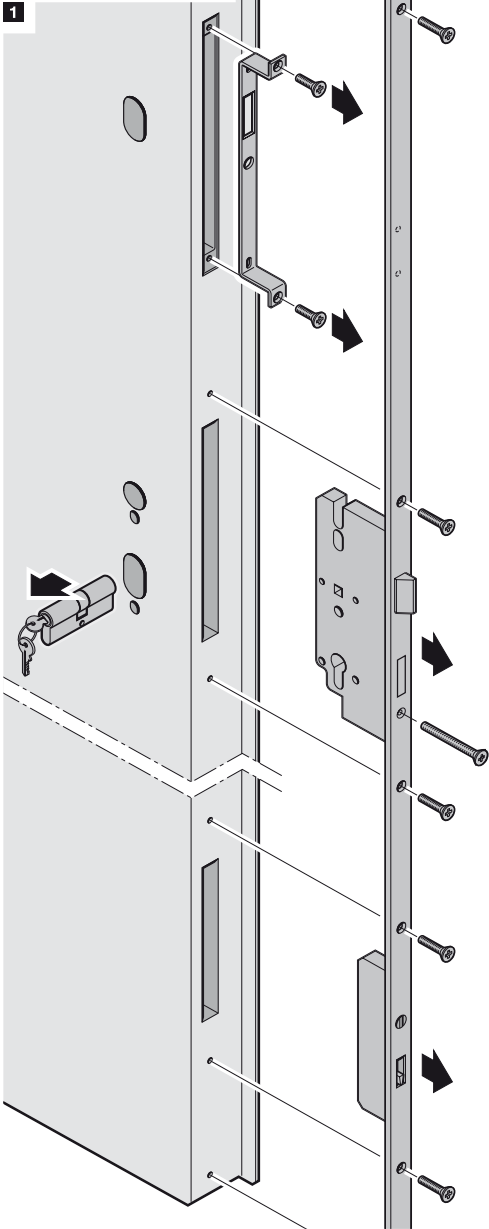


10.16

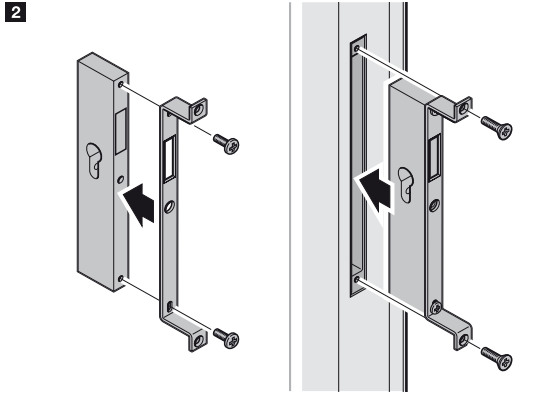


10.17

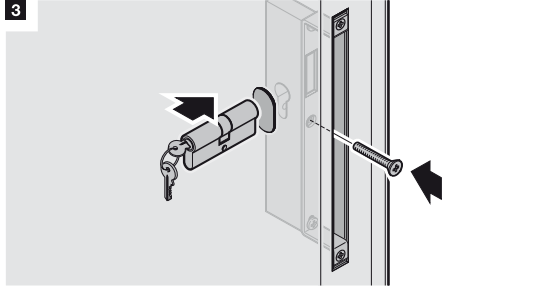
1



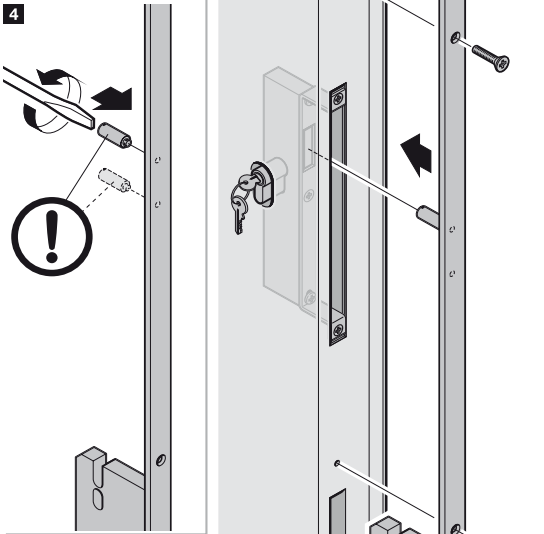
2



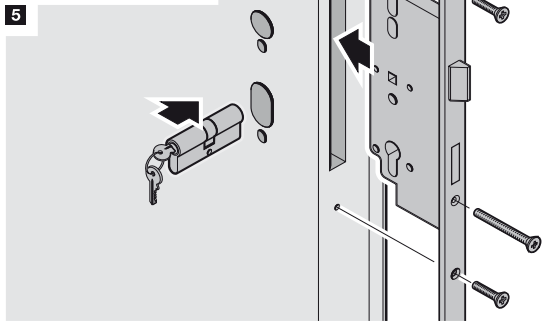
3



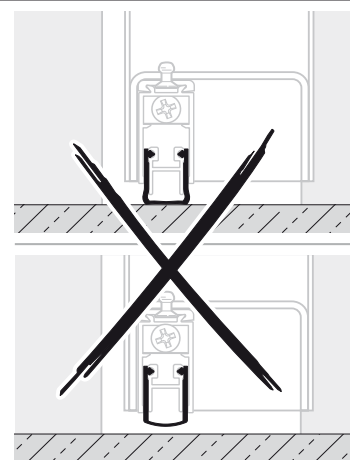
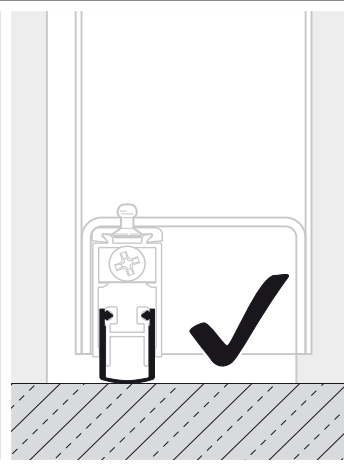
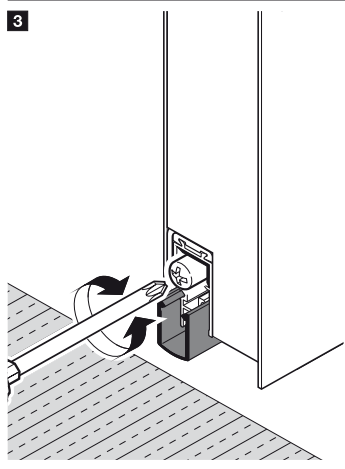
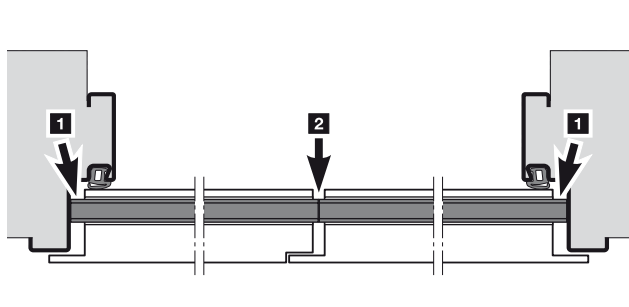
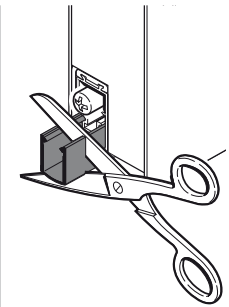
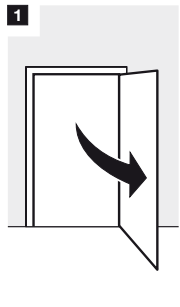
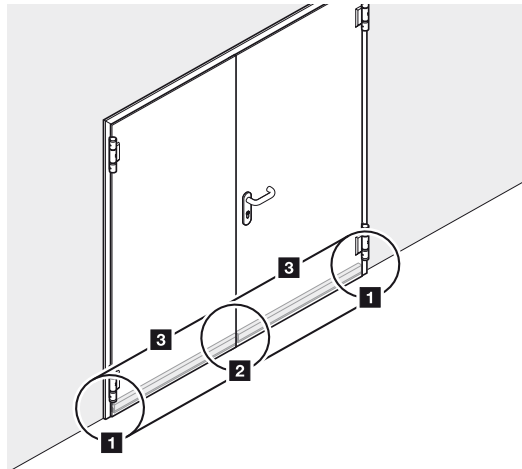
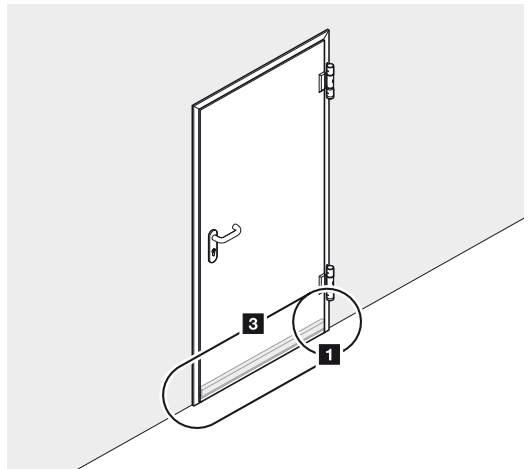
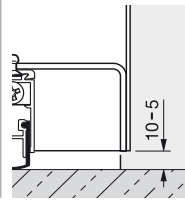
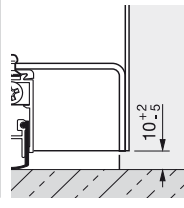
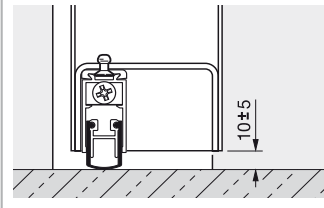
4

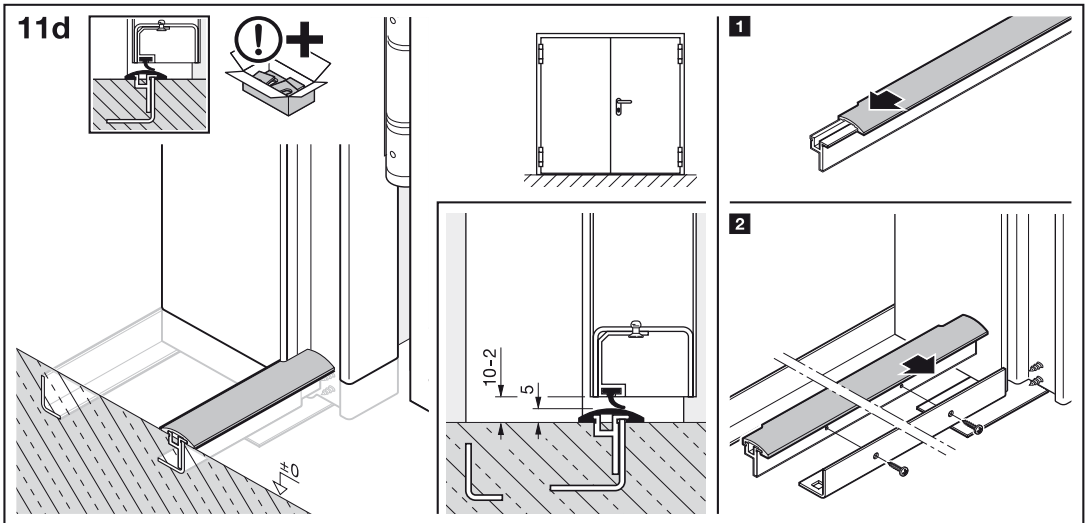
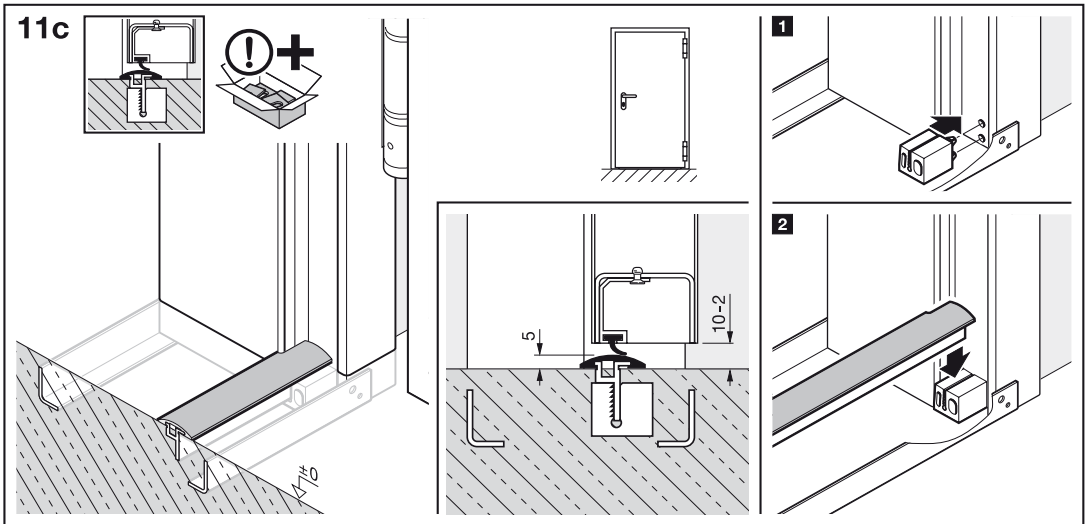
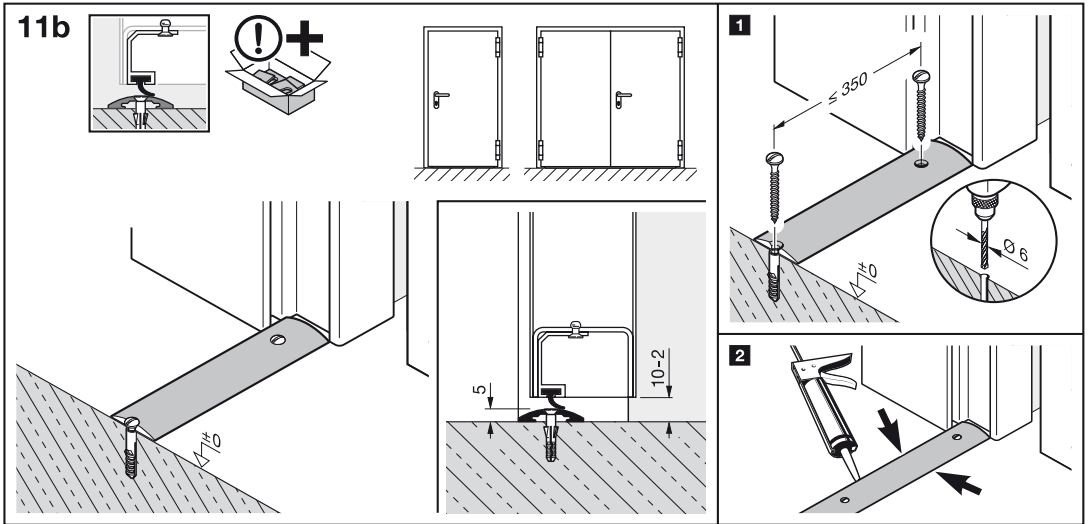


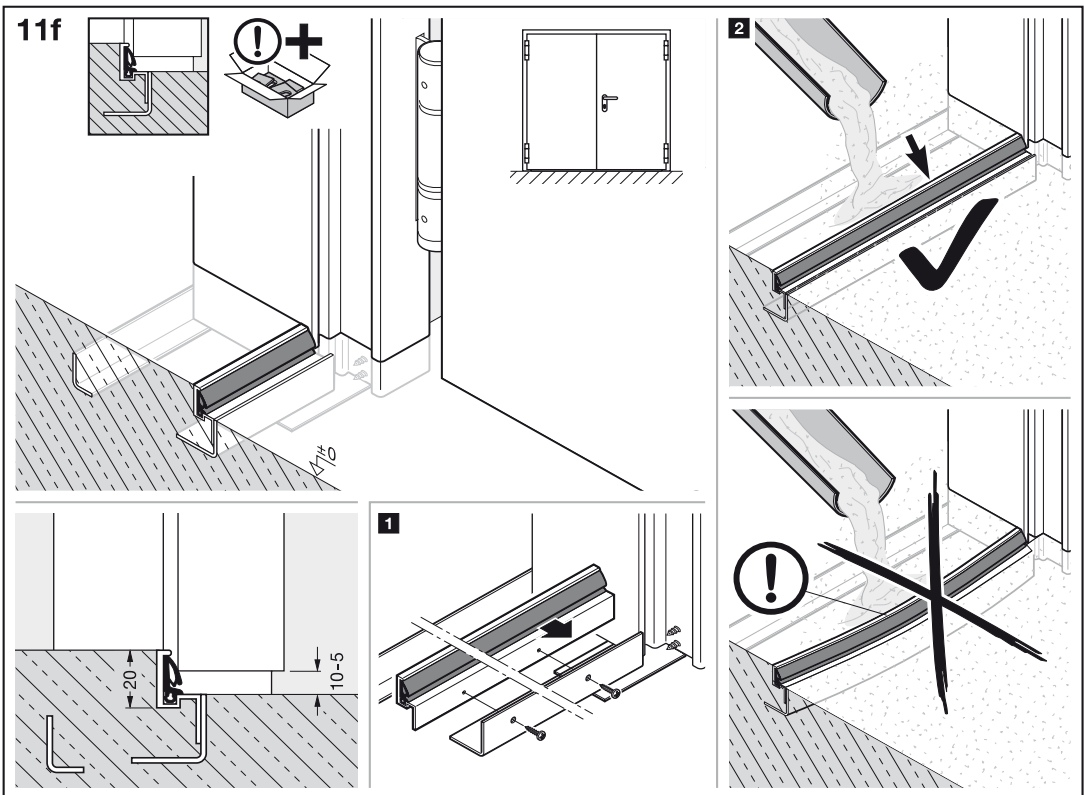
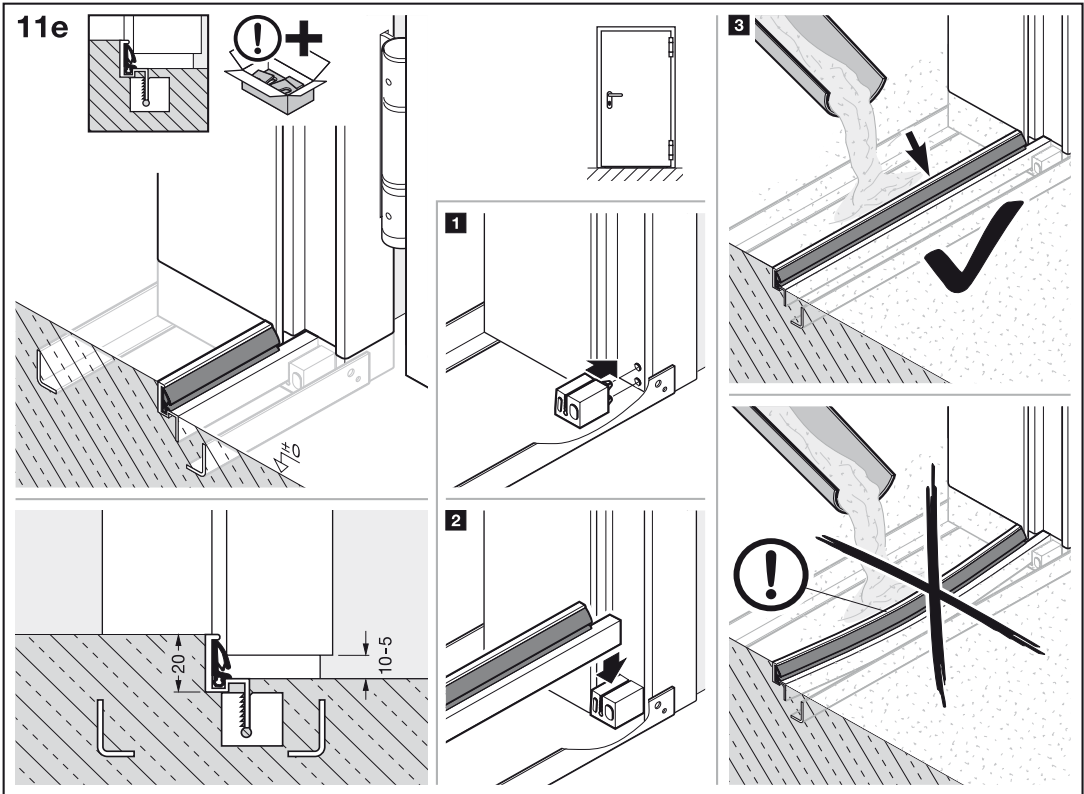
5

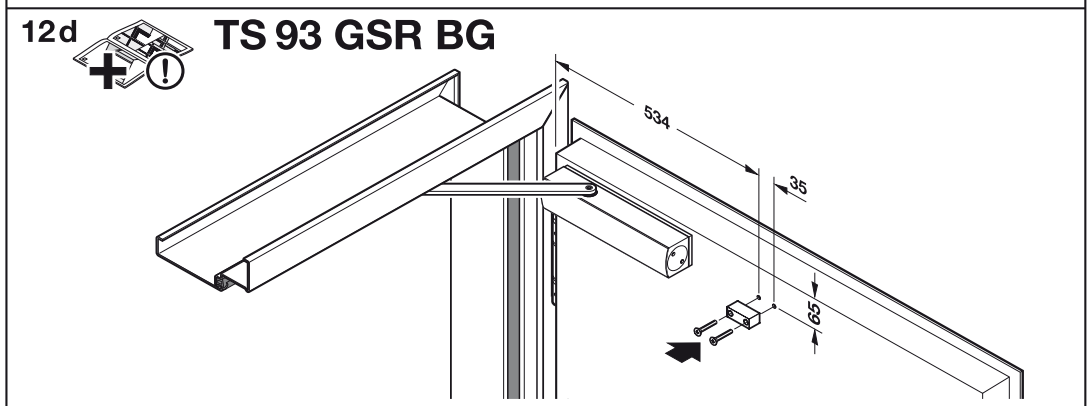
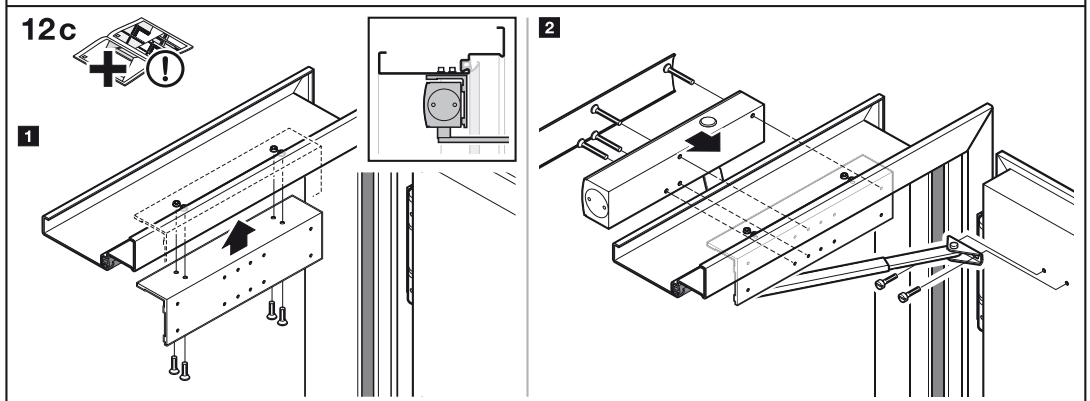
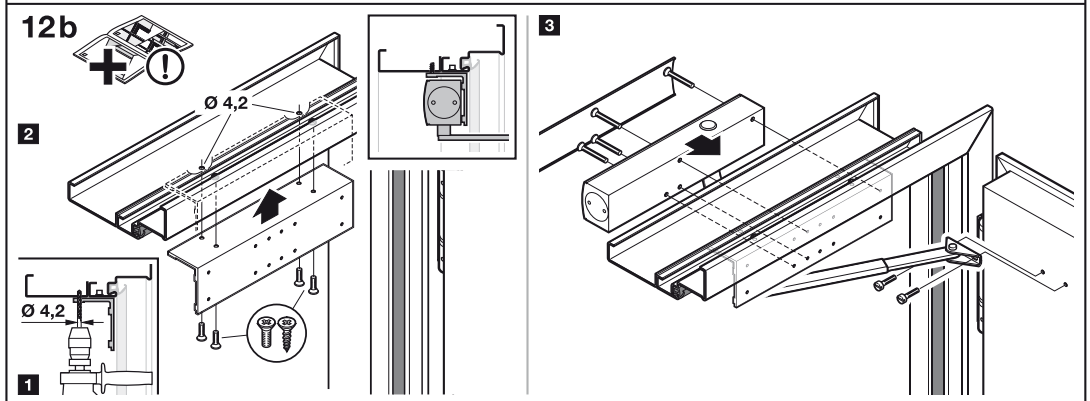
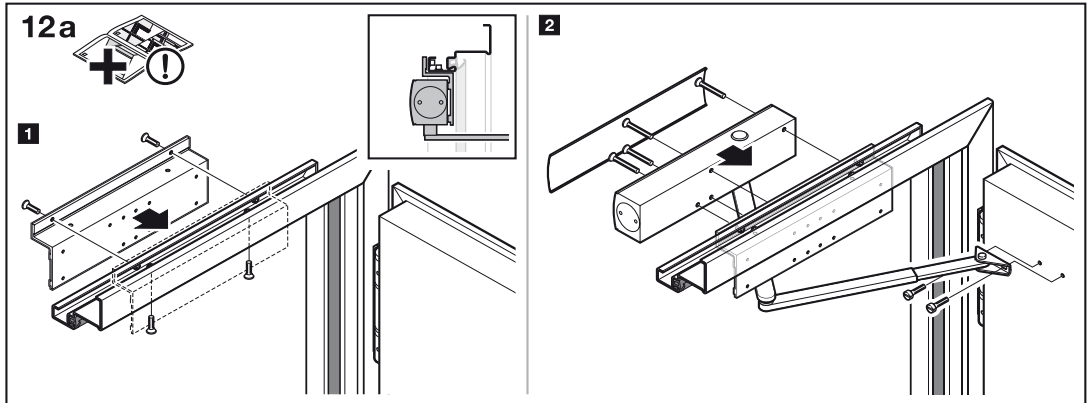


11a





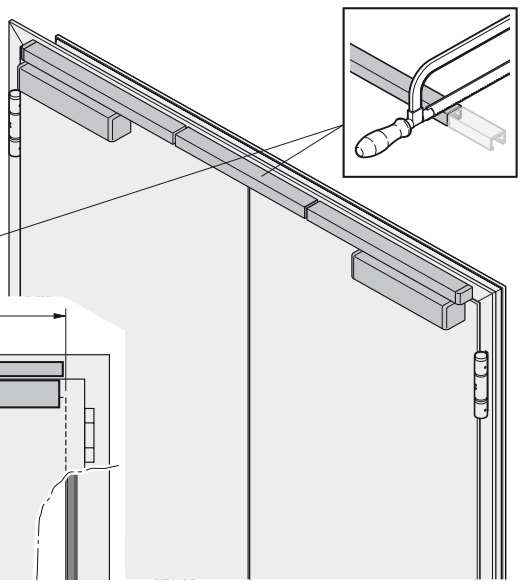
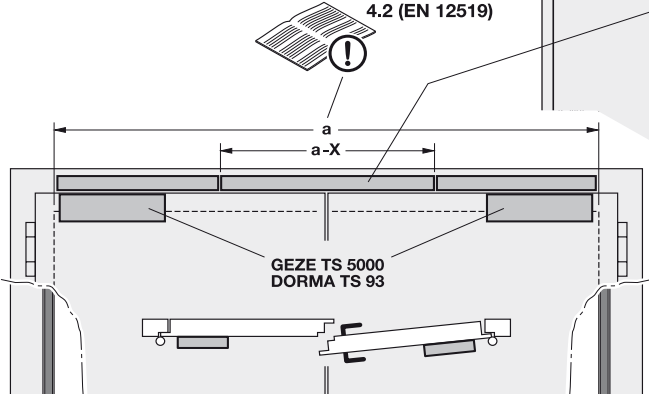




12e



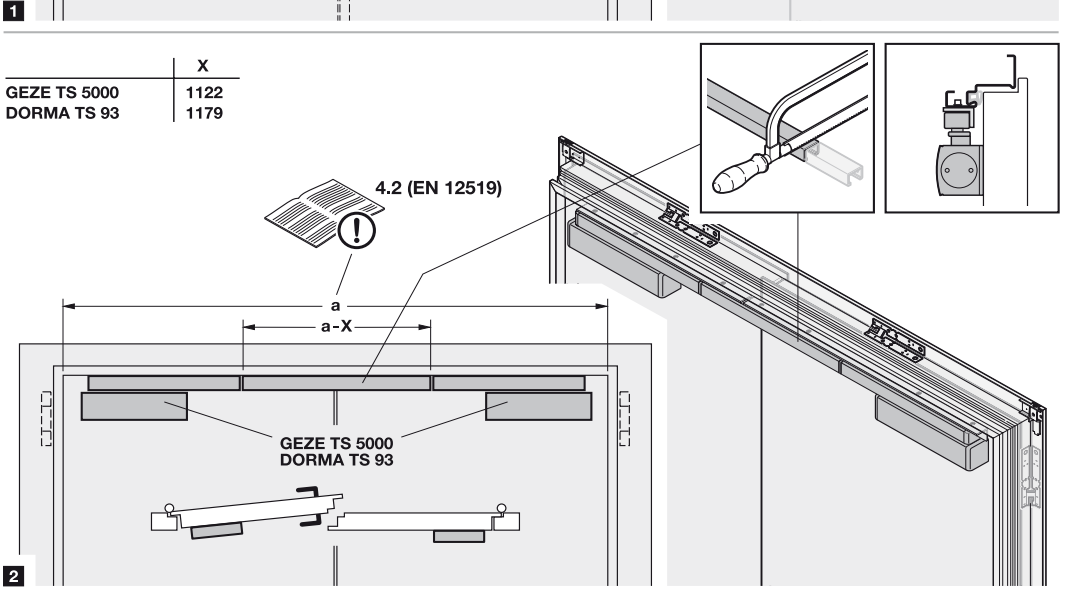
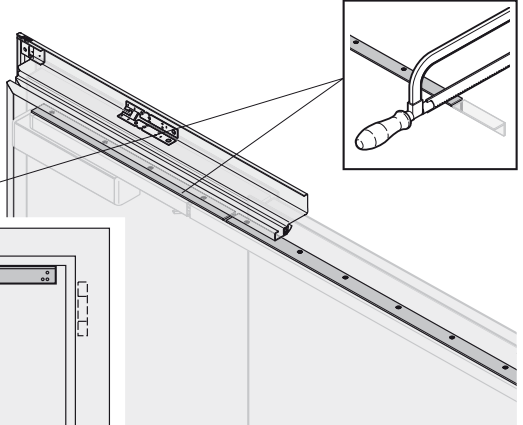
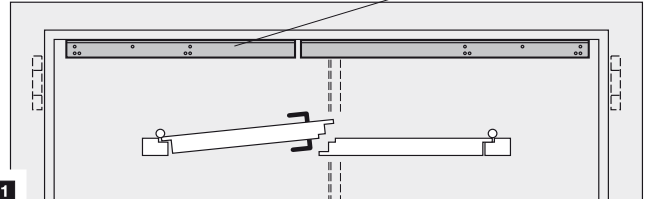
	X
GEZE TS 5000	1021
DORMA TS 93	1062

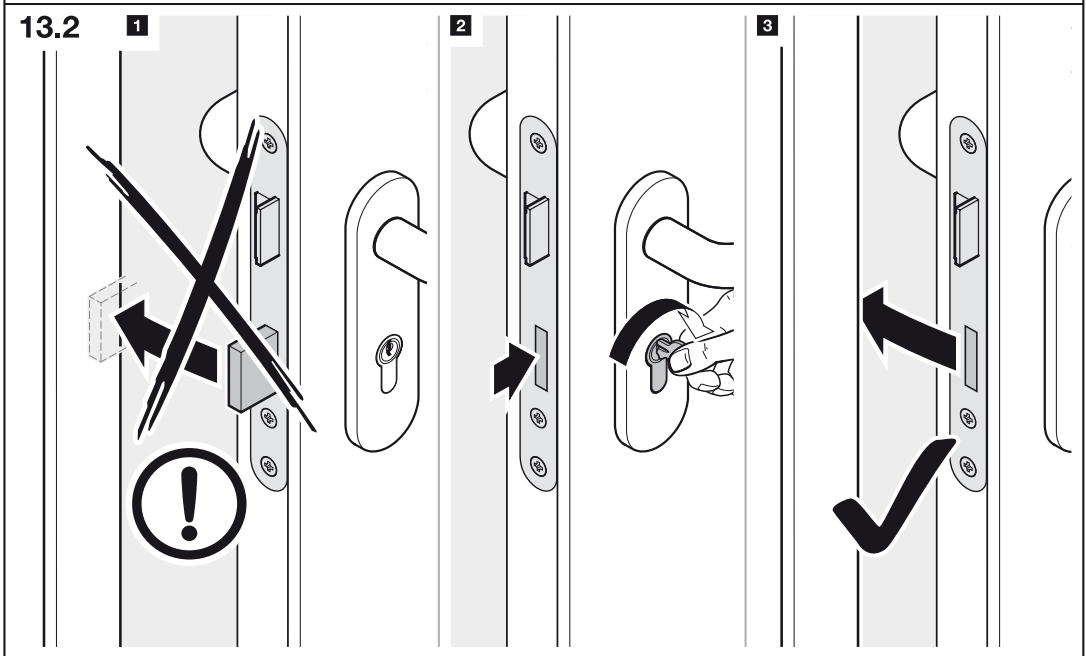
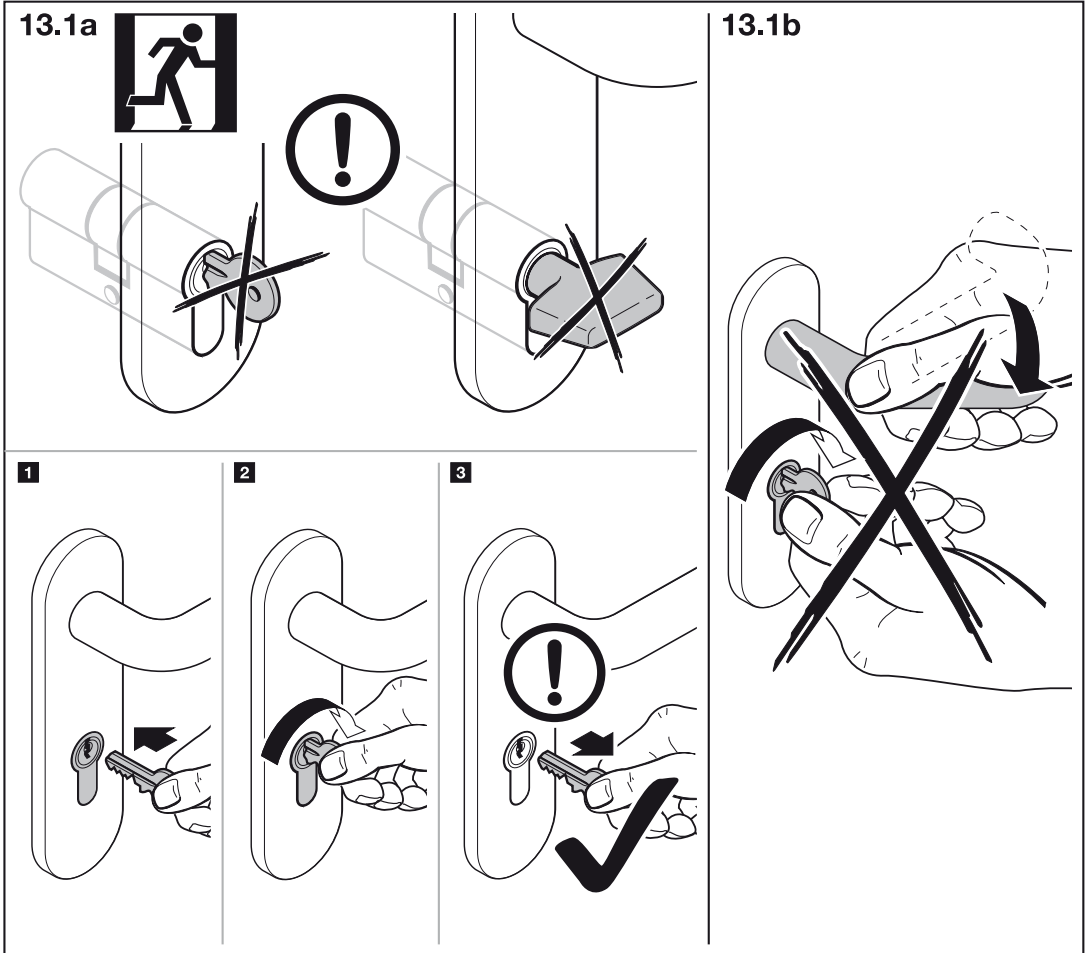


12f



	X
GEZE TS 5000	1122
DORMA TS 93	1179





HÖRMANN KG Freisen	RS55-1 P-14-000005-PR01 - ift RS55-2 P-14-000005-PR02-ift	MPA BS
-----------------------	--	-----------


HÖRMANN KG Freisen	T30-1-FSA "H3D" T30-1-RS-FSA "H3D" T30-2-FSA "H3D" T30-2-RS-FSA "H3D" Z-6.20-1974	MPA BS
-----------------------	---	-----------


HÖRMANN KG Freisen	T30-1-FSA "H3" T30-1-RS-FSA "H3" T30-2-FSA "H3" T30-2-RS-FSA "H3" Z-6.20-1929	MPA BS
-----------------------	---	-----------

HÖRMANN KG Freisen	T60-1-FSA "H6" T60-1-RS-FSA "H6" T60-2-FSA "H6" T60-2-RS-FSA "H6" Z-6.20-2047	MPA BS
-----------------------	---	-----------

	Qualitätsmanagementsystem DIN EN ISO 9001 : 2008
ZERTIFIZIERT	Nr.: 791 7050542

HÖRMANN KG Freisen	T90-1-FSA "H16-1" T90-1-RS-FSA "H16-1" T90-2-FSA "H16-2" T90-2-RS-FSA "H16-2" Z-6.20-2010	MPA BS
-----------------------	---	-----------

HÖRMANN KG Freisen	T90-1-FSA "H16 OD" T90-1-RS-FSA "H16 OD" T90-2-FSA "H16 OD" T90-2-RS-FSA "H16 OD" Z-6.20-2234	 ZERTIFIZIERT
-----------------------	---	---

HÖRMANN KG Freisen	T30-1-FSA "H3 OD" T30-1-RS-FSA "H3 OD" T30-2-FSA "H3 OD" T30-2-RS-FSA "H3 OD" Z-6.20-2203	 ZERTIFIZIERT
-----------------------	---	---



HÖRMANN KG Verkaufsgesellschaft
Upheider Weg 94-98
D-33803 Steinhagen
www.hoermann.com